

CAPITULO 1

GENERAL

- 1.1 **ALCANCE:** Esta reglamentación prescribe los requerimientos mínimos para la instalación de medidores, equipos individuales o colectivos de gas envasado, prolongaciones domiciliarias, cañerías internas, instalaciones de artefactos y evacuación de productos de combustión en instalaciones domiciliarias. Esta norma cubre también las reparaciones o modificaciones de las instalaciones domiciliarias, lo mismo que el agregado de artefactos o su reemplazo. Para las instalaciones de uso industrial con gas natural que se alimenten a presión superior a 2 kg./cm² (0,196 MPa) o con gas licuado a granel, será de aplicación lo indicado en la reglamentación correspondiente a instalaciones industriales y norma para proyecto, construcción e instalación de plantas destinadas al servicio de gas licuado a granel.
- 1.2 **INSTALADORES:** Toda instalación domiciliaria para el consumo de gas natural o licuado deberá ser ejecutada, reparada o modificada por instalador matriculado por GAS DEL ESTADO.
- 1.3 **DEFINICIONES:** En esta Sección se definen los vocablos o términos más comúnmente utilizados.
- 1.3.1 **AIRE PRIMARIO PARA LA COMBUSTION DE UN GAS:** El aire introducido en el quemador que se mezcla con el gas antes que salga por el o los orificios de la cabeza de aquel.
- 1.3.2 **AIRE SECUNDARIO PARA LA COMBUSTION DE UN GAS:** Es el aire exterior que toma directamente la llama en la zona en que se produce la combustión.
- 1.3.3 **ARTEFACTOS PARA GAS:** Son aquellos que utilizando combustibles gaseosos en el proceso de combustión aprovechan la energía generada como calor, luz u otra forma.
- 1.3.4 **ARTEFACTOS APROBADOS POR GAS DEL ESTADO:** Son los que ofrecen garantías de ajustarse a las normas técnicas en vigencia. Se los individualiza por llevar adherido un sello de aprobación y la chapa de marcado.
- 1.3.5 **ARTEFACTOS CLANDESTINOS:** Son aquellos construidos por fabricantes no inscriptos y por lo tanto no aprobados por GAS DEL ESTADO. No ofrecen garantías de que se ajusten a las normas técnicas en vigencia. Su uso representa SERIOS RIESGOS.
- 1.3.6 **ARTEFACTOS CON CAMARA DE COMBUSTION ABIERTA AL AMBIENTE EN QUE ESTAN INSTALADOS:** a) Son aquellos que toman el aire para el proceso de combustión desde el mismo ambiente y expelen al exterior los productos generados en la misma. b) Son aquellos que toman el aire para la combustión desde el ambiente en que están instalados y expelen los productos de combustión al mismo ambiente (artefactos sin conducto de ventilación, comúnmente denominados "tipo infrarrojo").

- 1.3.7 **ARTEFACTOS CON CAMARA DE COMBUSTION ESTANCA CON RESPECTO AL AMBIENTE DONDE ESTAN INSTALADOS:** Son aquellos que toman el aire para combustión y expelen los productos de la misma desde y hacia el exterior del ambiente, respectivamente.
- 1.3.8 **ARTEFACTOS DISEÑADOS PARA OPERAR CON AIRE VICIADO:** Son aquellos con cámara de combustión estanca y conductos balanceados, que se instalan a sistemas de ventilación especial, colectivos, por los que circulan el aire para combustión y los productos de la misma, generados en los artefactos conectados al sistema.
- 1.3.9 **BRIDA AISLANTE:** Dispositivo mecánico que se utiliza para aislar eléctricamente dos tramos continuos de cañerías.
- 1.3.10 **CALORIA:** Denominada también kilocaloría. Es la cantidad de calor necesario para elevar la temperatura del kilogramo-masa de agua desde 14,5°C hasta 15,5°C.
- 1.3.11 **CAMARA DE COMBUSTION DE UN ARTEFACTO:** Parte del artefacto donde se efectúa la combustión del gas.
- 1.3.12 **CAMARA DE MEZCLA:** Parte del quemador aireado entre el inyector y la cabeza del mismo; en esa zona se produce la mezcla del aire con el gas.
- 1.3.13 **CAMPANA PARA VENTILACION DE ARTEFACTOS:** Dispositivo con que se provee a ciertos artefactos, ubicados a continuación de la cámara de combustión, en el que suele colocarse el interceptor y empalma el conducto de ventilación.
- 1.3.14 **CAÑERIA INTERNA:** Se define como instalación interna al (los) tramo(s) de cañería comprendido(s) entre 0,20 m fuera de la línea municipal o después de las válvulas de los cilindros de gas envasado hasta los artefactos.
- 1.3.15 **CAÑERÍA MAYOR:** Cañería ubicada en la vía pública destinada a la distribución del gas y a la cual se conectan los servicios domiciliarios.
- 1.3.16 **CAUDAL O GASTO DE GAS:** Es el volumen de gas que pasa por una sección en la = " unidad de tiempo.
- 1.3.17 **COLECTOR (BARRAL):** Ramal de la prolongación que abastece un número determinado de medidores.
- 1.3.18 **COMBUSTION:** Es una combinación con desprendimiento sensible de calor y luz, del oxígeno del aire comburente) con el hidrógeno y con el carbono que constituyen los elementos activos de los combustibles gaseosos y líquidos.
- 1.3.19 **CONDENSACION:** Formación de líquido que se separa de un gas o de un vapor que está a temperatura constante al aumentar la presión. Idem, de un gas o vapor que está a presión constante y disminuye la temperatura.
- 1.3.20 **CONDUCTO DE EVACUACION DE LOS PRODUCTOS DE COMBUSTION:** Es la canalización destinada a la evacuación hacia el exterior de los productos originados en el proceso de combustión del gas.
- 1.3.21 **CONO DE UNA LLAMA:**

- a) Cono interior: Incoloro, esta formado por una mezcla de gas y aire que no ha alcanzado la temperatura de inflamación.
- b) Cono intermedio: Envuelve al cono interior y arden el hidrogeno y el monóxido de carbono (luz verde azulada).
- c) Cono exterior: Las partículas de carbono, proveniente del cono intermedio se calientan a tan alta temperatura que se ponen incandescentes y se queman. La periferia de este cono luminoso es el lugar de la combustión completa.
- 1.3.22 **CONSUMO:** Es el caudal de gas utilizado por el quemador o quemadores de un artefacto en la unidad de tiempo. Generalmente se lo expresa en Calorías/hora (joule/hora) o en m³ /hora.
- 1.3.23 **CUPLA AISLANTE:** Es la pieza de material dieléctrico en forma de manguito con rosca interior en ambos extremos, que asila eléctricamente dos tramos continuos de cañería.
- 1.3.24 **CHAPA DE MARCADO:** Elemento de identificación de los artefactos y en el cual se encuentran inscriptas sus características:
- Nombre del fabricante.
 - Matricula de inscripción.
 - Matricula de aprobación.
 - Artefacto que representa.
 - Consumo de quemadores.
 - Tipo de gas combustible.
- 1.3.25 **DEFLECTOR DE UN ARTEFACTO:** Pieza metálica colocada para cambiar la dirección o retardar el flujo de aire, o de la mezcla gas-aire o de los productos de combustión.
- 1.3.26 **GAS A BAJA PRESION:** Si el gas que se distribuye es gas natural la presión manométrica debería estar comprendida entre los 160 mm de columna de agua (1 ,6 kPa) y 200 mm de columna de agua (2,0 kPa).
- 1.3.27 **GAS A MEDIA PRESION:** Es el gas que se distribuye con una presión manométrica comprendida entre 0,5 y 2 kg./cm (0,049 y 0,196 MPa).
- 1.3.28 **GAS A ALTA PRESION:** Es el gas natural que se distribuye con una presión manométrica de mas de 2 kg./cm (0,196 MPa).
- 1.3.29 **GASES COMBUSTIBLES:** Se interpretara como tales al gas natural y a los gases licuados del petróleo.
- 1.3.30 **GASES DE COMBUSTION:** Son los que se originan por la combustión de los componentes del gas y del aire. La combustión del carbono da como producto anhídrido carbónico. Si es incompleta da monóxido de carbono. La combustión del hidrogeno da agua. Se excluye el exceso de aire. .
- 1.3.31 **GAS LICUADO:** Con esta denominación se incluye a los siguientes hidrocarburos o sus mezclas: propano, propileno, butano, isobutano y butileno.
- 1.3.32 **GAS NATURAL:** Mezcla de hidrocarburos con predominio de metano y contenidos menores de etano, propano, butano y otros.

- 1.3.33 **GAS TOXICO VENENOSO:** Esta constituido por el monóxido de carbono, cuya presencia indica combustión incompleta.
- 1.3.34 **INTERCEPTOR:** Es una pieza que forma parte del artefacto y se instala en la zona de evacuación de los productos de combustión de los mismos.
En otro tipo de artefactos puede estar ubicado en el conducto de ventilación. Su finalidad consiste en desviar eventuales corrientes descendentes de aire que podrían afectar el funcionamiento del artefacto, incluso apagar la Llama del quemador piloto (cuando el artefacto no esta en operación).
- 1.3.35 **INYECTOR:** Pieza con orificio calibrado que forma parte del equipo de combustión. En los artefactos domésticos generalmente no es parte del quemador, pero esta vinculado en forma especial al mismo, y a través del orificio fluye gas a la cámara de mezcla del quemador.
- 1.3.36 **LOCAL PARA MEDIDORES:** Lugar destinado exclusivamente para instalar el o los medidores. '
- 1.3.37 **MATRICULA DEL ARTEFACTO:** Numero de orden de aprobación otorgado por GAS DEL ESTADO a los artefactos presentados por los fabricantes inscriptos y que cumplen con las normas vigentes.
- 1.3.38 **MEDIDOR DE GAS:** Aparato destinado a medir el volumen de gas que pasa a través suyo.
- 1.3.39 **PERDIDA DE CARGA:** Caída de presión del gas entre la entrada y la salida de un tramo de cañería, de accesorios, de válvulas, etc., cuando hay circulación del fluido a través de ellos.
- 1.3.40 **PODER CALORIFICO:** Se adopta como poder calorífico a los fines de la facturación al poder calorífico superior del gas, o sea el número total de calorías que se produzcan por la combustión a presión constante de una cantidad de gas saturado con vapor de agua que ocupe un metro cúbico a una temperatura de 15°C y a una presión absoluta de 1,033 kg./cm (0,101 MPa) con condensación del vapor de agua de combustión.
- 1.3.41 **PRESION:** Fuerza que se ejerce por unidad de superficie expresada en kg./cm² (MPa), milímetros de columna de agua, milímetros de columna de mercurio.
- 1.3.42 **PRESION MANOMÉTRICA:** Es la que acusa el instrumento medidor (manómetro). La presión absoluta es igual a la presión MANOMÉTRICA mas la presión atmosférica.
- 1.3.43 **PRESION DEL GAS PARA OPERACION DE ARTEFACTOS:** Según la clase de gas los artefactos están diseñados para operar correcta, ,segura y eficientemente a una presión normal; tienen flexibilidad para operar correcta y seguramente con un rango que va desde una presión menor a la normal a otra superior a esta.

Para gas natural:

Presión normal =180 mm columna de agua (1 ,8 kPa)
 Presión menor a la normal= 90 mm columna de agua (0,9 kPa)
 Presión mayor a la normal=270 mm columna de agua (2,7 kPa)

Para gas envasado:

Presión normal =280 mm columna de agua(2,8 kPa)

Presión menor a la normal=210 mm columna de agua(2,1 kPa)

Presión mayor a la normal=330 mm columna de agua (3,3 kPa)

- 1.3.44 **PRODUCTOS DE LA COMBUSTION DE GASES COMBUSTIBLES:** Son los que se originan en el proceso de combustión entre los componentes del gas combustible y el oxígeno del aire.
- 1.3.45 **PROLONGACION DOMICILIARIA:** Parte de la cañería interna comprendida desde los 0,20 m fuera de la línea municipal y el o los medidores.
- 1.3.46 **QUEMADOR:** Dispositivo mediante el cual un combustible es puesto en contacto con el comburente a fin de provocar la combustión del primero y así permitir el efecto térmico buscado. Un quemador debe permitir por lo tanto: 1) Adaptar la Llama al uso particular al cual se aplica confiriéndole las dimensiones (longitud, volumen), temperatura y luminosidad convenientes. 2) Modificar eventualmente la potencia calórica desarrollada y la calidad de la combustión (neutra, con exceso o defecto de aire).
- 1.3.47 **QUEMADOR PILOTO:** Quemador de muy bajo consumo, cuya función es producir el encendido del quemador principal en el momento que sea necesario. Los pilotos de los quemadores de los artefactos domésticos son atmosféricos a baja presión. Su encendido y funcionamiento es independiente del quemador principal.
- 1.3.48 **REGULADOR DE PRESION DE GAS:** Dispositivo para controlar y mantener uniforme el suministro de presión de gas a un artefacto o instalación.
- 1.3.49 **ROBINETE:** Accesorio de regulación y obturación regulable manualmente, determina el flujo del combustible gaseoso hacia el quemador.
- 1.3.50 **SELLO DE APROBACION:** Sello autoadhesivo provisto por GAS DEL ESTADO a los fabricantes de artefactos a gas inscriptos. Dicho elemento debe ser colocado en un lugar visible del artefacto, de esa forma el público usuario y los instaladores pueden individualizar los modelos cuyos prototipos han sido aprobados oficialmente.
- 1.3.51 **SERVICIO DOMICILIARIO:** Conexión entre la prolongación domiciliaria (a 0,20 m de la línea municipal) y la cañería principal o mayor.
- 1.3.52 **SIFON:** Elemento integrante de la instalación destinado a recoger el agua de condensación y es por donde se efectúa la purga de dicho líquido.
- 1.3.53 **SOMBRETE DE VENTILACION:** Pieza de diseño adecuado que se coloca en el remate de los conductos de evacuación de los productos de combustión.
- 1.3.54 **TIRO:** Es el efecto producido por la diferencia de densidades entre los gases calientes del hogar y el aire atmosférico.
- 1.3.55 **VALVULA ESFERICA TIPO CANDADO:** Accesorio constituido por un cuerpo y un obturador esférico. Permite el bloqueo total del paso del fluido mediante un giro de 90o del obturador. El cuerpo dis-

pone de los medios de conexión a las cañerías y sistema de precintado de la palanca en la posición de válvula cerrada.

1.3.56 **VALVULA TAPON TIPO CANDADO:** Idem 1.3.55. el obturador es tronco cónico o cilíndrico.

1.3.57 **VENTILACION:** Conducto para evacuar los productos de combustión. Puede ser ventilación individual (para un artefacto) o colectiva.

CAPITULO III

PROLONGACION DOMICILIARIA

3.1 DEFINICIONES

EL presente capitulo trata sobre la parte de la instalación interna definida en el punto 5.1 de las presentes normas, que se encuentra ubicada entre 0,20 m fuera de la línea municipal, es decir en la unión con la cañería del servicio domiciliario de GAS DEL ESTADO, y el o los medidores de fluido: Cuando se distribuye gas a media presión, en la prolongación domiciliaria ira intercalado un regulador de presión aguas arriba del medidor.

3.2 MATERIALES A EMPLEAR

3.2.1 GAS A BAJA PRESION

Los caños responderán íntegramente a la norma IRAM 2502 y ampliatorias o modificatorias, no admitiéndose doblados o curvados, debiendo absorberse cualquier cambio de dirección, mediante accesorios. Estos últimos responderán a la norma IRAM 2548 y serán roscados, de fundición maleable y con terminación cincada siempre que la cañería correspondiente sea de acero cincado. La parte de cañerías y accesorios correspondientes a la prolongación que deba ir enterrada será de hierro negro, y Llevara indefectiblemente protección de cobertura doble (definida en 3.2.3, 3.2.4); la parte que no este enterrada, podrá ser en terminación cincada. En caso de fuerza mayor el instalador podrá utilizar caño curvado, siempre que el mismo responda a la norma ASTM-A-53-70. Las roscas a utilizar son las indicadas en la Tabla I de la Norma IRAM 2548. En las uniones roscadas se utilizaran Únicamente pastas sellantes permitidas por GAS DEL ESTADO, quedando prohibido el uso de cáñamo y pintura. La curva de prolongación domiciliaria (dobra) en todos los casos deberá ser aprobada por GAS DEL ESTADO, debiendo Llevar en lugar bien visible el sello "aprobado" y número de matrícula para su identificación.

3.2.2 GAS A MEDIA PRESION

Los caños deberán responder a la Norma ASTM-A-53-70 con terminación negra y tendrán los siguientes espesores:

Diámetros	Espesores
13 mm (1 /2")	2,77 mm
19 mm (3/4")	2,87 mm
25 mm (1 ")	3,38 mm
38 mm (1 1/2")	3,68 mm
51 mm (2")	3,91 mm

Todas las uniones que se efectúen serán soldadas eléctricamente. Los electrodos, maquinas y soldadores que intervienen en las soldaduras deberán: ser aprobados por GAS DEL ESTADO.

Los accesorios de unión soldables, estarán construidos de acuerdo a las normas ANSIB-16-9, y el material responderá a lo especificado en la norma

ASTM-A-234.

Las curvas de prolongación domiciliarias (doblas) en todos los casos se ajustaran a las especificaciones técnicas de GAS DEL ESTADO.

3.2.3 REVESTIMIENTOS ASFALTICOS

3.2.3.1 REVESTIMIENTO ASFALTICO REFORZADO DOBLE COBERTURA)

Cuando se trate de cañerías y accesorios que queden en contacto con terreno natural

o en contrapiso construido sobre terreno natural, deberán tener una protección que consistirá en:

- a) Una capa de pintura imprimadora.
- b) Una capa de esmalte. asfáltico caliente .de un espesor mínimo de 2,4 mm (3/32"). c) Una envoltura de velo de vidrio hilado embebido en el esmalte asfáltico.
- c) Una capa de esmalte asfáltico caliente de un espesor mínimo de 1,6 mm (2/32").
- d) Una envoltura de velo de vidrio hilado saturado con asfalto y completamente adherido al esmalte
- e) Todos los materiales en conjunto forman una protección de un espesor mínimo de 5 mm y deberán cumplir las especificaciones vigentes en la sociedad.

3.2.3.2 REVESTIMIENTO ASFALTICO (SIMPLE COBERTURA)

Cuando las cañerías y accesorios queden embutidos en contrapiso sobre losa de hormigón armado Levarán protección que consistirá en:

- a) Una capa de pintura imprimadora.
- b) Una capa de esmalte asfáltico caliente de un espesor mínimo de 2,4 mm (3/32").
- c) Una envoltura de velo de vidrio !hilado embebido en El esmalte asfáltico.
- d) Una envoltura de velo de vidrio hilado saturado con asfalto y completamente adherido al esmalte.

Todos los materiales en conjunto forman una protección de un espesor mínimo de 3 mm y deberán cumplir las especificaciones vigentes En la sociedad.

3.2.4 REVESTIMIENTOS PLASTICOS

3.2.4.1 REVESTIMIENTOS CON LAMINADOS PLASTICOS

Como alternativa en lugar de las protecciones asfálticas podrán utilizarse laminados plásticos cuyas características se dan en el apéndice No 4. La preparación de la superficie es similar a la del revestimiento asfáltico y su aplicación se hará de la siguiente manera:

- a) Sistema de cobertura simple
Una capa de imprimador compatible con el tipo de laminado interior de las cintas. Una envoltura helicoidal de material sobrepuesto 12,7 mm (1/2").
- b) Sistema de doble cobertura
Una capa de imprimador compatible con el tipo de laminado interior de las cintas. Una envoltura helicoidal de material sobrepuesto a1 50%, o en su lugar doble capa de material de envoltura, dispuesta cada una como se indica en a).

En caso de requerir envoltura de protección mecánica, la misma será indi-

cada expresamente.

3.2.4.2 REVESTIMIENTOS CON CINTAS PLASTICAS

Otra alternativa a las protecciones asfálticas son las cintas plásticas, cuyas características se dan en el apéndice No 4, que requieren igual preparación de la superficie y cuya aplicación comenzando por una capa de imprimador compatible con el tipo de cinta, continua como se detalla a continuación:

a) Sistema de cobertura simple

Una envoltura de cinta anticorrosiva con sobrepuesto de 25,4 mm (1 ") \pm 6,4 mm (1/4").

Una envoltura de cinta de protección mecánica y contra rayos solares, con su cara externa de color blanco autoadhesiva, con un solapado no menor de 12,7 mm (1 /2"), y un espesor mínimo de 0,5 mm.

b) Sistema de doble cobertura

Una envoltura de cinta anticorrosiva con sobrepuesto del 50°1° del ancho total. Una envoltura de cinta de protección mecánica y contra rayos solares, con su cara externa de color blanco, autoadhesiva, con un solapado no menor de 12,7 mm (1/2"), y un espesor mínimo de 0,5 mm.

c) Los casos en los cuales no se considere necesario recurrir a envolturas de protección mecánica o contra rayos solares deberán ser expresamente indicados.

3.2.4.3 REVESTIMIENTO CON RESINAS EPOXIDICAS

Otra alternativa en el uso de revestimiento con resinas epoxídicas, cuyas características se indican en el Apéndice 4.

En todos los casos la protección de cañerías y accesorios serán aprobados por Gas del Estado, debiendo Llevar en un lugar bien visible El sello "APROBADO" con el número de matrícula para su identificación.

3.2.5 PROTECCION ANTICORROSIVA CON PINTURA IMPRIMADORA

Cuando se trate de cañerías o accesorios galvanizados o negros que queden embutidos en paredes, la protección aislante consistirá en dos (2) manos de pintura imprimadora de base asfáltica, de acuerdo a las especificaciones señaladas en el apéndice.

3.2.6 Previo al forrado

deberán eliminarse de los caños negros la pintura óxido, suciedad, etc. que pudieran existir dejando la superficie de acuerdo a lo establecido en el apéndice No 3.

3.3 HERMETICIDAD Y OBSTRUCCIONES

Los tramos correspondiente a media presión soportarán sin pérdidas una presión neumática MANOMÉTRICA de 4 kg./cm² (0,392 MPa) durante 15 minutos como mínimo. Los de baja presión soportarán en iguales condiciones y tiempo una presión neumática de 0,2 kg./cm² (0,0196 MPa). Deberá utilizarse un manómetro de diámetro de cuadrante igual a 100 mm, con vidrio irrompible, hermético al agua y al polvo, de rango 0 a 1 kg./cm² 10 a 0,098 MPa) para los ensayos en baja presión y con rango de 0 a 5 kg./cm² (0 a 0,49 MPa) en media presión. Se tomarán los recaudos necesarios para asegurar que dentro de la prolongación no quede ningún tipo de obstrucción tanto para instalaciones nuevas como para aquellas que hayan quedado temporalmente interrumpidas.

pidas. QUEDA PROHIBIDO EFECTUAR CUALQUIER CLASE DE PRUEBAS CON OXIGENO EN LAS CAÑERIAS VINCULADAS A LA RED.

3.4 RECORRIDO

Se prohíbe la inclusión de cañerías dentro de losas, vigas o estructuras. Sólo se permite su cruce. 3.4.1 GAS DE BAJA Presión La prolongación deberá tener el menor recorrido posible, pasará siempre bajo tierra o embutida en paredes, por pasillos de entrada, circulaciones, etc., estando prohibido su paso por dormitorios o ambientes habitables. Solamente con previa autorización de la Sociedad se permitirá cruzar locales de negocios, cocinas, etc., en aquellos casos que resulte inevitable hacerlo por insalvables razones constructivas; en dicho caso la prolongación irá encamisada o se alojará en una cámara de ladrillos revocada interiormente según figura 3.1 (ver nota). Cuando la prolongación corra por sótanos y locales sin acceso directo desde el exterior o que no permita la visualización directa, deberá ir revestida o embutida, en todos los casos. Cuando la prolongación alimente medidores distribuidos en varias plantas, en su tramo vertical, la misma se alojará en un conducto exclusivo ventilado en la parte superior, al exterior. Cuando la prolongación atraviese en todo su recorrido los gabinetes de medición se prescindirá del encamisado. Para gas de densidad superior a uno (1) (propano o butano aire) la ventilación al exterior estará ubicada en su extremo inferior además quedará sobre el nivel del piso o vereda según corresponda. En ningún caso podrán proyectarse prolongaciones ni efectuarse ventilaciones de los correspondientes caños camisa en sótanos. En el caso particular de conversiones de gas envasado a gas por redes se permitirá ubicar el recorrido de prolongación por el frente del edificio (con un equipo de regulación al frente del mismo en el caso correspondiente).

En el caso de nuevas instalaciones para gas envasado en casas de departamentos, deben proyectarse también la prolongación para gas por redes y la ubicación para la futura batería de medidores y el equipo regulador correspondiente.

En el caso particular de tener que conectar un servicio a la prolongación ubicada en ochava, ésta deberá ubicarse en forma perpendicular a la línea municipal de la calle por la cual se suministrará el fluido.

La prolongación no deberá proyectarse enfrentando columnas, árboles, etc. En todos los casos la prolongación debe salir perpendicular a la línea municipal y el extremo debe quedar libre de otras instalaciones y no tendrá que quedar en ningún caso debajo de conexiones de agua, electricidad, albañales, etc.

Cuando atraviesen jardines, parques, etc., deberán instalarse a una profundidad mínima de 0,30 m respecto al nivel del terreno natural. La prolongación domiciliaria deberá quedar aislada de todo contacto metálico ajeno a la instalación en sí, quedando terminantemente prohibido vincularlo a cañerías de agua, servicios eléctricos, hierros de construcción, etc.

Cuando corra en forma aérea, las grapas metálicas soportarán la cañería intercalando medias cañas de material micarte o similar, de espesor mínimo 3 mm, con el objeto de que la misma quede eléctricamente aislada.

3.4.2 GAS A MEDIA PRESION

El tramo de prolongación será lo más corto posible, debiéndose ubicar los reguladores en todos los casos sobre línea municipal. La punta de la prolongación terminará con rosca macho con tapa y su diámetro será el mismo que el servicio a colocar.

3.5 EJECUCION

3.5.1 GAS A BAJA PRESION

a) La cañería tendrá una pendiente mínima del 1 °1° hacia la calle, la punta terminará en rosca macho y deberá sobresalir de la Línea municipal 0,20 m.

b) la profundidad a que debe quedar la prolongación, respecto al nivel definitivo de cordón de vereda, se ajustará a la figura 3.5 y de acuerdo al cuadro indicativo:

Diámetro de la prolongación	Profundidad en m	
	Mínimo	Máximo
En mm		
Hasta 38	0,20	,30
Desde 51 a 75	0,30	0,40
Desde 100 a 1 51	0,50	0,60

En todos los casos GAS DEL ESTADO verificará el diámetro con que deberá efectuarse la prolongación.

A tal fin se deberá informar en el proyecto (formulario 3.4.A, planos, etc.) la longitud y diámetro de la cañería a colocar entre la línea municipal y el medidor más alejado. Para prolongaciones cuyos diámetros sean de hasta 32 mm inclusive con medidores en el interior del edificio, el matriculado colocará un nicho en el frente con una llave para precintar (modelo aprobado por GAS DEL ESTADO) según figura 3.3; que deberá preverse en todos los casos.

En instalaciones proyectadas para uno o más medidores o que exista en el edificio la posibilidad de nuevos usuarios, se preverá en el cálculo un diámetro suficiente para abastecer el posible incremento de consumo. En la instalación se dejará un te como se indica en las figuras 3.2 a y 3.4.

Tratándose de instalaciones para viviendas individuales, los nichos deberán ajustarse a las figuras 3.5 a, 3.5 b, según se contemple o no la posibilidad de futuras ampliaciones. Al comunicar la terminación de trabajos terminados deberá hallarse descubierta la prolongación en todos los casos.

3.5.2 GAS A BAJA PRESION EN ZONAS DE FUTURA CONVERSION A MEDIA PRESION

3.5.2.1 MEDIDOR INDIVIDUAL FRENTE DE EDIFICIO

a) Según croquis adjunto (figura 3-6) se proyectará una sola prolongación (1) dimensionada para baja presión, con llave candado aprobada para media presión (2). Entre la citada llave y el futuro regulador deberá proyectarse cupla-aislante aprobada por GAS DEL ESTADO (4). b) Se tendrá en cuenta que las dimensiones de los nichos, deberán ser para media presión: alto 65 cm, ancho 45 cm y fondo 30 cm. c) En el recorrido de la prolongación, las piezas sujetas a movimiento (conexiones abisagradas), como así: también la válvula y la cupla aislante, se conectarán con pasta no fraguante aprobada por GAS DEL ESTADO, o bien cinta teflón o similar. d) La prolongación tendrá cobertura asfáltica hasta 5 cm por sobre el nivel de la base del nicho, como especi-

fica sobre el particular esta norma. e) Los materiales responderán a lo indicado en 3.2.2. f) Las prolongaciones para futura media presión cumplirán las mismas especificaciones técnicas que para media presión.

3.5.2.2 3.5.2.2 MEDIDOR AL FRENTE CON TE FUTURA AMPLIACION

Deberán tomarse en cuenta las mismas alternativas emergentes del punto anterior.

Corresponderá ajustarse a lo expuesto en la figura 3.7, incluyendo te futura ampliación, cuando el predio conste de más de una unidad de vivienda.

3.5.2.3 3.5.2.3 REGULADORES AL FRENTE PARA MEDIDORES INSTALADOS EN EL INTERIOR DEL EDIFICIO

- a) Este tipo de instalación se deberá realizar de acuerdo a lo indicado en la figura 3.8, debiéndosela ubicar sobre línea municipal.
- b) En todos los casos en que los medidores se instalen en el interior (baterías o pasillos) deberá proyectarse la prolongación de baja presión en forma independiente de la de media presión. La cañería de salida del equipo de regulación se empalmará con la prolongación de baja presión.
- c) Siempre la prolongación de media presión deberá dejarse taponada en vereda. En todo su recorrido hasta 5 cm. por sobre el nivel de nicho del equipo, tendrá cobertura reglamentaria.
- d) En los proyectos donde se requiera instalar medidores de capacidad superior a 10 m³ en el interior de la finca, el equipo de regulación estará ,dispuesto en línea municipal, tomándose como norma disposiciones establecidas en los apartados anteriores.
- e) Al ser presentado el formulario 3-4-A deberá adjuntarse un plano indicando la ubicación del equipo de regulación de acuerdo a los lineamientos expresados anteriormente.

Nota: Cuando el número de medidores a instalar sea hasta 5 unidades, se podrá proyectar en forma opcional con la misma prolongación para suministro de gas a baja presión y futura media presión.

- f) De otra manera se instalarán las prolongaciones para el suministro en forma independiente de gas a baja presión y futura media presión. En edificios de más de 5 unidades de vivienda se colocarán por lo menos 2 reguladores (1 en reserva), cada uno de los cuales tendrá una capacidad que determinará GAS DEL ESTADO de acuerdo al proyecto presentado por el instalador. Para servicios especiales como los asistenciales, públicos, etc., se procederá de la misma forma. Para uso industrial la colocación de reguladores de reserva será optativa.
- g) En el momento de solicitarse la inspección correspondiente, el empalme y las prolongaciones deberán estar descubiertas. Además se instalarán en la parte de baja presión, llaves de paso tipo candado de modelo aprobado o aceptado por GAS DEL ESTADO, que permitirán retirar el regulador averiado, sin interrumpir el suministro.

3.5.3 GAS A MEDIA PRESIÓN

La parte enterrada se ejecutará con caños y accesorios de terminación negros como se indica en 3.2.2 con protección anticorrosiva de doble cobertura hasta 0,05 m sobre el nivel del piso del nicho. Para el cálculo de los diámetros de las prolongaciones se utilizará la Tabla II. La prolongación domiciliaria deberá sobresalir de la línea municipal 0;20 m y su profundidad desde el ni-

vel definitivo de cordón de vereda será 0,20 m (ver figura 3.5). Las conexiones para un solo medidor ubicado sobre el frente del edificio, son las que se indican en las figuras 3.9, 3.9 a, 3.9 b, 3.9 c (siendo las dimensiones de estas dos últimas figuras, opcionales). Para los medidores en el interior del edificio y los reguladores sobre el frente del mismo, la instalación será como se indica en las figuras 3.8 a y 3.8 b. El curvado del caño ASTM-A-53-70, se efectuará con un radio mínimo interior equivalente a 3 ó 4 veces el diámetro del caño cuidando que la costura quede ubicada en la posición de un plano neutro. Se utilizarán equipos adecuados que no produzcan excoiraciones superficiales ni aplastamientos que disminuyan el diámetro interior del caño. La prolongación domiciliaria debe quedar aislada de todo contacto metálico ajeno a la instalación de gas en sí, quedando terminantemente prohibido vincularla a cañerías de agua, servicios eléctricos, hierros de construcción, etc..

3.5.4 LLAVES DE PASO

En la entrada del nicho, precediendo a los reguladores y en la forma indicada en las figuras 3.8 a, 3.9 c inclusive, se colocará una llave del diámetro de la prolongación, de modelo aprobado por GAS DEL ESTADO, para media presión y que permita ser precintada. Esta llave debe superar un prueba neumática de hermeticidad de 4 kg./cm² (0,392 MPa). En todos los casos de prolongación y su llave correspondiente desde la salida de los reguladores, mantendrán en todo su recorrido el diámetro establecido por cálculo (media presión y futura media presión).

3.5.5 REGULADORES

Deberán estar ubicados sobre la línea municipal. Capacidad: deberá ser la correspondiente al caudal de gas a suministrar, y será determinada por GAS DEL ESTADO a la presentación del formulario 3.4.A. Será de modelo aprobado por GAS DEL ESTADO Cuando por razones especiales se requiere instalar un regulador de modelo aún no aprobado, deberá solicitarse la autorización acompañada del correspondiente certificado del fabricante, conjuntamente con la presentación de! formulario 3.4.A en el que consten: Presión de entrada y apertura del regulador Presión de salida Caudal en mg /hora Caída interna de presión y curva característica Además, un plano o folleto donde puedan apreciarse detalles del mecanismo interno y dispositivo de seguridad que posee. No se autorizará la colocación de reguladores que no cuenten con provisión normal de repuestos en plaza. Para uso industrial la colocación de reguladores de reserva será optativo. La puerta del nicho del regulador dispondrá de llave de cuadro de 6,35 mm con orificio que permita la fácil introducción de la misma y contará con abertura inferior y superior de cada 10 cm² de sección cada una como mínimo. Estará construida con chapa de hierro de espesor no menor de 1,27 mm (B.W.G. No 18).

Otras características de los recintos: los nichos donde se alojen en forma independiente los reguladores deberán cumplimentar los mismos requisitos que los exigidos para medidores (ver sección correspondiente en Capítulo No 41.

Ventilaciones de gabinetes para reguladores:

La altura y ubicación de la salida de ras ventilaciones se determinará para cada caso en particular. En los casos excepcionales en que GAS DEL ESTADO admita la ubicación del regulador retirado de la línea municipal, su venteo de-

berá ser independiente de la ventilación del gabinete que lo contiene y rematará sobre el frente o línea municipal a una altura mínima de 2 m sobre nivel de vereda siendo su diámetro el mismo que el de la salida de la válvula de venteo del regulador.

3.5.6 PLANTAS DE REGULACION

Tramo con media presión: GAS DEL ESTADO, excepcionalmente, y a su exclusivo juicio, cuando lo considere justificado, podrá autorizar la colocación de la planta de regulación hacia el interior de la línea municipal, o en el terreno circundante (jardines, patios abiertos, etc.) Estas plantas se ajustarán en un todo a las normas de seguridad vigentes en la Sociedad. En estos casos la planta de regulación tendrá acceso directo y fácil desde el exterior; cuando sea factible, los medidores serán instalados en el mismo lugar. Las cañerías aguas arriba de la planta de regulación serán de acero terminación negro y responderán a la Norma ASTM-A-53-70. Las uniones serán ejecutadas mediante soldadura eléctrica, de acuerdo a las normas de la Sociedad, debiendo los materiales, equipos y soldadores que intervengan ser aprobados. El espesor de la pared de los caños a utilizar deberá ajustarse al siguiente cuadro

Diámetro nominal		Espesores	
caño en mm	(pulga.)	en mm	(pulg.)
3,175 mm	(1/8")	1,727 mm	(0,068")
6,35 mm	(1/4")	2,235 mm	(0,088")
9,52 mm	(3/8")	2,311 mm	(0,091")
12,7 mm	(1/2")	2,778 mm	(0,109")
19,05 mm	(3/4")	2,870 mm	(0,113")
25,4 mm	(1")	3,380 mm	(0,133")
31,75 mm	(1 1/4")	3,571 mm	(0,140")
38,1 mm	(1 1/2")	3,683 mm	(0,145")
50,8 mm	(2")	3,911 mm	(0,154")
63,5 mm	(2 1/2")	5,159 mm	(0,203")
76,2 mm	(3")	5,486 mm	(0,216")
88,9 mm	(3 1/2")	5,740 mm	(0,226")
101,6 mm	(4")	6,019 mm	(0,237")

3.5.7 AISLACIÓN Dieléctrica

En todos los casos, la cupla aislante o brida dieléctrica se colocará entre la llave y regulador (o entre llave y medidor en baja presión). Nota 1: La brida dieléctrica podrá considerarse a opción como sustituto de la cupla aislante, en los casos que no existan cuplas aprobadas para determinados diámetros, no admitiéndose como elemento de desacople. En la rosca de la pieza conectada a la cupla aislante se utilizará un sellante dieléctrico aprobado por GAS DEL ESTADO (cinta de teflón etc.). Está terminantemente prohibido usar litargirio por ser elemento conductor de corriente o usar juntas sellantes en cuya composición exista grafito y adherir las mismas mediante grasa. El material a emplear, la cantidad de elementos y dimensiones del juego de juntas aislantes, será como se indica en el capítulo de protección anticorrosiva.

Nota 2: Se recomienda efectuar la protección catódica de las prolongaciones a los efectos de preservar su vida útil y por lo tanto la seguridad de la instalación; para

ello deberán efectuarse las consultas pertinentes en la oficina técnica correspondiente.

3.6 PROLONGACIONES PARA BATERIAS DE MEDIDORES DOMESTICOS

3.6.1 La batería se ejecutará

con montantes y colectores que podrán ser de hierro negro con tomas soldadas de 0,019 m de diámetro y con una separación entre sí de 0,385 m (Figuras 3-10 y 3-12). Responderán en este caso a la Norma ASTM A 53-70. Estas tomas tendrán una longitud de 0,05 m con rosca de paso W/Gas, según IRAM No 2548. El colector deberá unirse al montante roscado o soldado (en este último caso el material a emplear no será de terminación cincada). Los montantes y barrales de hierro negro deberán protegerse con dos manos de pintura anticorrosiva a base de cromato de zinc, puesto que los mismos no están embutidos en la mampostería. En el caso de tratarse de casas de departamentos con servicios centrales (de agua caliente), el cálculo del diámetro de prolongación se hará en base al consumo de la cocina y el calefón (BAJA Y MEDIA PRESION). El diámetro del barral se calculará mediante la tabla No 2 del apéndice No 1, de acuerdo al número de medidores que deba abastecer y a la longitud geométrica de la prolongación. Al disponer barrales en fila se distanciarán los ejes de los mismos como mínimo en 0,55 m y en la primera fila mantendrán la misma distancia del nivel definitivo del piso (Figuras 3-10 y 3-121. La cantidad de filas no será mayor de 4. La separación libre mínima entre los barrales y la pared será de 0,22 m Los barrales se fijarán con grapa cada 1,50 m, con un mínimo de dos grapas para longitudes inferiores, debiéndose aislarlas eléctricamente del caño con dos medias cañas de material aislante (micarta o material de características dieléctricas similares). En el barral y en correspondencia con cada toma se marcará con pintura bien visible que produzca contraste el número o la letra que corresponda a cada departamento o piso. El tamaño de los números y letras a estampar en el barra) y la forma de colocarlos son las que se indican en la figura 3-11 . EN BAJA PRESION: Para baterías con montantes descendentes se dispondrá de un sifón del mismo diámetro del montante, con una longitud mínima de 0,40 m con llaves tipo candado en su extremo, susceptible de ser precintada por GAS DEL ESTADO y tapón roscado de bronce de 13 mm de diámetro para su desagüe. En estos casos, al primer barral se le deberá hacer cierre hidráulico para evitar que los medidores de esa fila se llenen de agua al colmarse el sifón, según figura 3-12.

3.7 EJEMPLOS DE CALCULOS DE PROLONGACIONES EN GAS NATURAL

Para medidores de uso doméstico se admitirán los diámetros consignados en la Tabla No 2, del apéndice No 1, para cocinas, calentadores de agua y calentadores de ambiente. Los colectores deberán mantener el diámetro constante en todo su recorrido, aun en los casos de agregado de medidores sobre el mismo colector. En caso de tratarse de casas de departamentos que cuenten con servicios centrales (agua caliente y calefacción) para el cálculo de la prolongación deberá considerarse la existencia de calefones con un consumo

mínimo de 2 m³ /hora. Ejemplo No 1: Calcular los diámetros de una prolongación para alimentar ocho (8) medidores con gas natural ubicados en nichos individuales y distribuidos a lo largo de un pasillo. Para ello procederemos a dimensionarlos distintos tramos comprendidos entre medidores (Figura 3-13.A.).

Cálculo del tramo A-B Dicho tramo alimenta un solo medidor y el gas para llegar al mismo tiene que recorrer todo el trayecto G-A. Para su cálculo entramos en la Tabla No 2

para gas natural por la columna correspondiente a la longitud total de la prolongación (15 m) y por la fila correspondiente a un sólo medidor, en la intersección de la fila y la columna nos da el diámetro que debemos colocar para dicho tramo, es decir, 19 mm (3/4").

Tramo B-C: Por dicho tramo debe pasar el caudal de gas correspondiente a tres (3) medidores (dos por el ramal B y uno por el tramo A-B).

Entramos por la columna correspondiente a 15 m Longitud total de la prolongación) y en la intersección de la fila correspondiente a tres(3) medidores tenemos el diámetro a colocar en dicho tramo, es decir 25 mm (1").

En la misma forma se procederá para calcular el diámetro de los demás tramos hasta llegar al último G-F, para el cual entraríamos en la tabla con la longitud total de la prolongación (15 m) y la cantidad total de medidores, es decir ocho (8), obteniendo en este caso para dichos tramos un diámetro de 32 mm (1 1/4").

Ejemplo No 2: Ver figura 3-13.8. Calcular el diámetro de una prolongación para alimentar con gas natural una batería de ocho (8) medidores distribuidos en dos (2) barrales de cuatro (4) medidores cada uno. Para su cálculo, entremos en la tabla para gas natural por la columna correspondiente a la distancia entre la línea municipal y final del barral, que según la figura es de 20 m. En la intersección de dicha columna y la .fila que nos indica el número de medidores en la batería 16 a 8 para este caso), tenemos el diámetro de la prolongación que es de 32 mm (1 1/4").

Para establecer el diámetro de los barrales procederíamos de la siguiente forma. Entrando en la tabla por la columna correspondiente a la longitud de la prolongación (20 m) en la intersección de dicha columna y la fila correspondiente al número de medidores que alimenta el barral cuatro (4) medidores, tenemos el diámetro del mismo que es de 25 mm (1") que sería el mismo que adoptaríamos para el otro barral, por estar compuesto de la misma cantidad de medidores.

Ejemplo No 3: En los ejemplos anteriores se consideraban medidores por unidades de vivienda que tienen instaladas cocinas, calefones, estufas, etc. En este caso tendremos una prolongación domiciliaria que también debe alimentar una caldera (para agua caliente y calefacción con un consumo de 400.000 kcal/h (1.680.000 kJ/h). En la figura 3-14 vemos que: la distancia al medidor más alejado es de 20 m (Tramo A-F).

Procedimiento de cálculo: Tramo A-E

1) En la Tabla No 2 entramos con la longitud de cañería (20 m) y el número de medidores domiciliarios 8 (ocho) y vemos que para estas condiciones el diámetro necesario es de 32 mm (1 1/4").

2) En la Tabla No 3 del apéndice No 1 , entramos con el diámetro obtenido

(32 mm) y la longitud de la cañería (20 m) y obtenemos un consumo de 11,19 m³ /h para los medidores domiciliarios. Este tramo deberá suministrar también gas para la caldera o sea 400.000 kcal/h (1 .680.000 kJ/h) más, que representan 44,45 m³ /h.

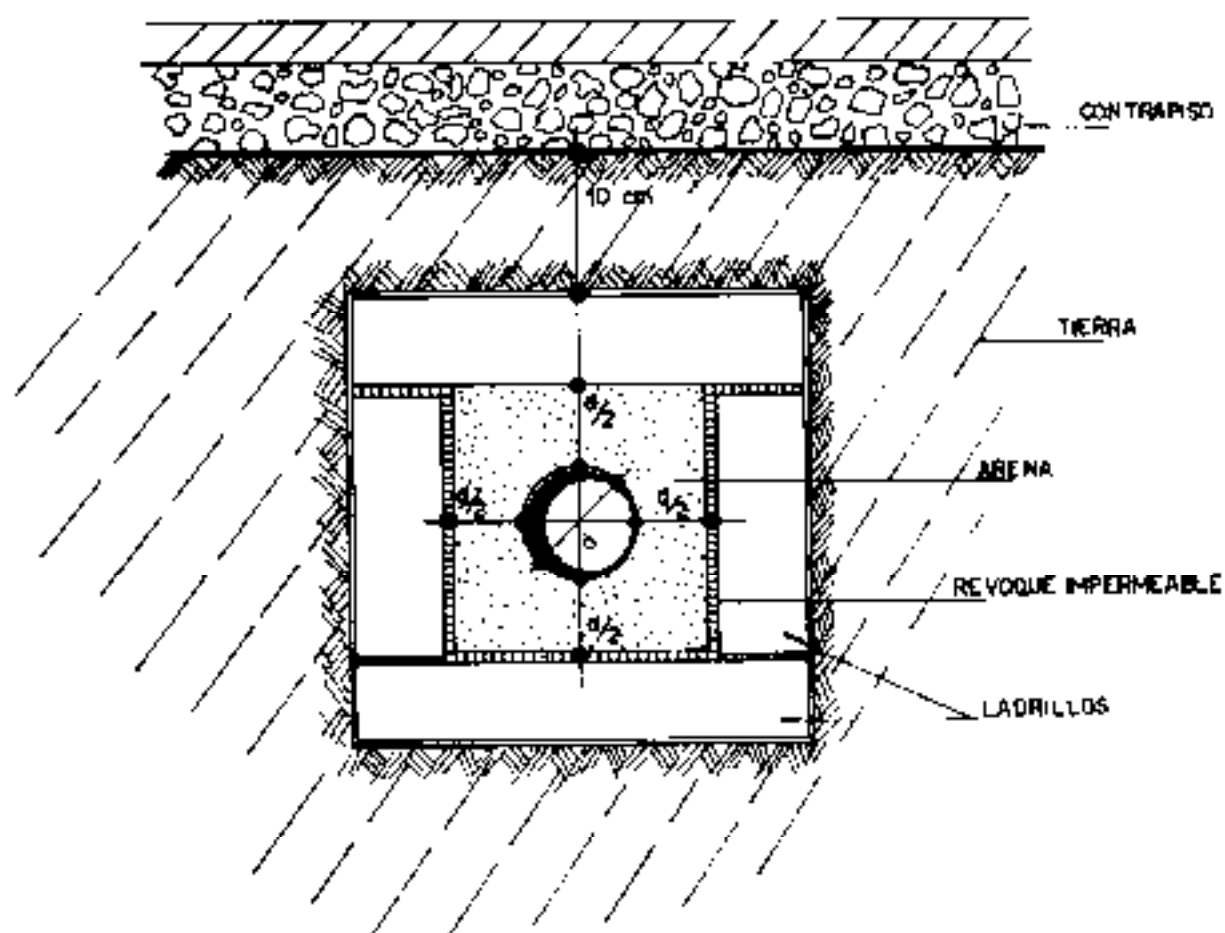
3) El diámetro de la prolongación deberá ser el necesario para un consumo de:

$$44,45 \text{ m}^3 / \text{h} + 11,19 \text{ m}^3 / \text{h} = 55,63 \text{ m}^3 / \text{h}.$$

Volviendo a la Tabla 3 apéndice No 1 para 55,63 m³ /h (55.630 l/h) y una longitud de 20 m (la mayor), el diámetro necesario deberá ser de 63 mm (2 1/2"). Tramo E-G (montante). Para el cálculo del montante tramo E-G se considera la distancia al medidor domiciliario más alejado (19 m) y en la Tabla 2 para ocho (8) medidores el diámetro necesario será de 32 mm (1 1/4").

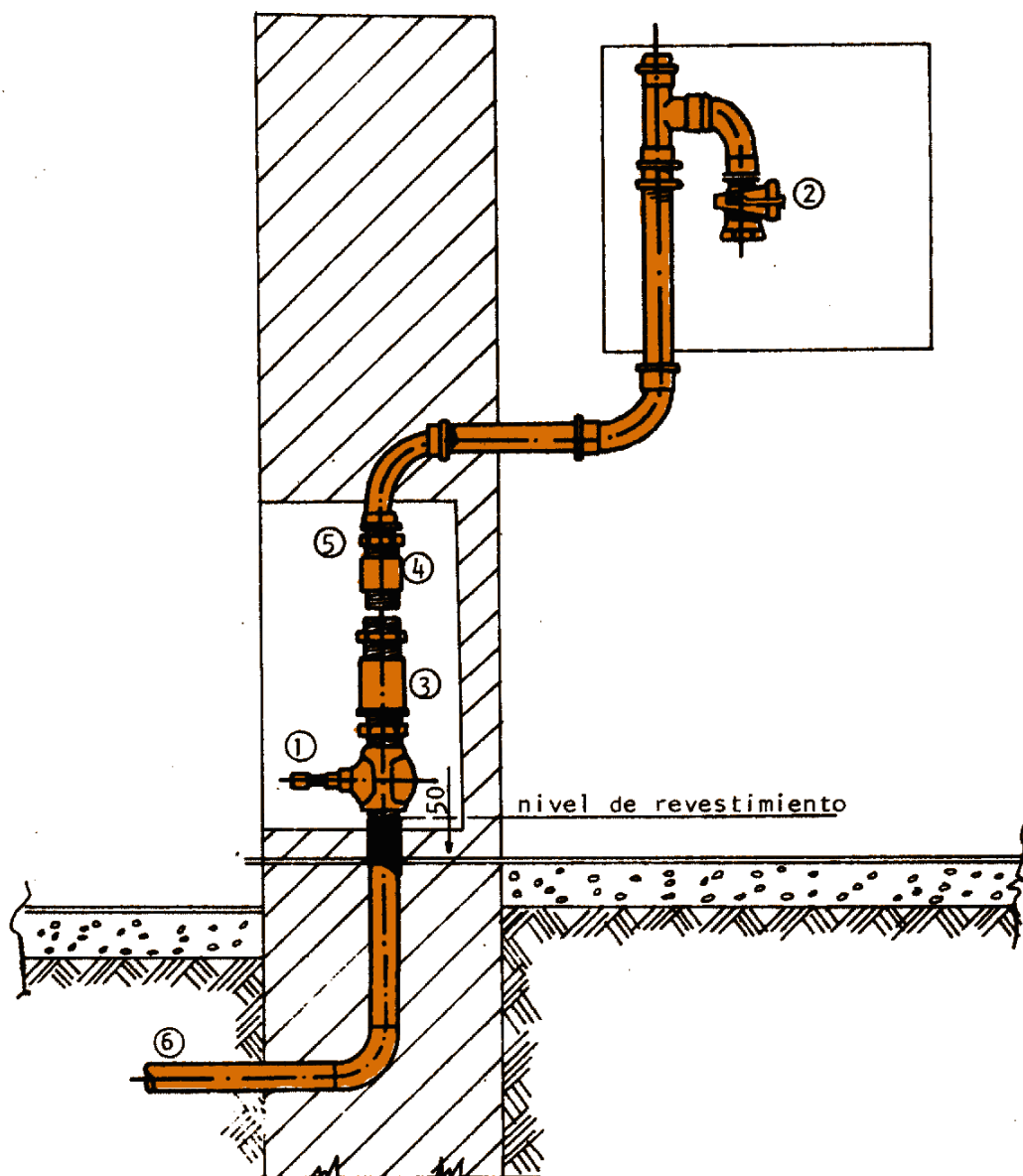
Barrales: Se calculan como en el caso anterior con Tabla No 2 para 19 m y cuatro (4) medidores el diámetro necesario será de 25 mm (1 ") cada uno:

Tramo E-F : En la Tabla 3 apéndice 1 para 44,45 m³ /h- (consumo caldera) y 20 m de longitud, el diámetro necesario será de 63 mm (2 1/2").



NOTA: La cámara se rellenará con arena y se practicará en los extremos ventilación al exterior.

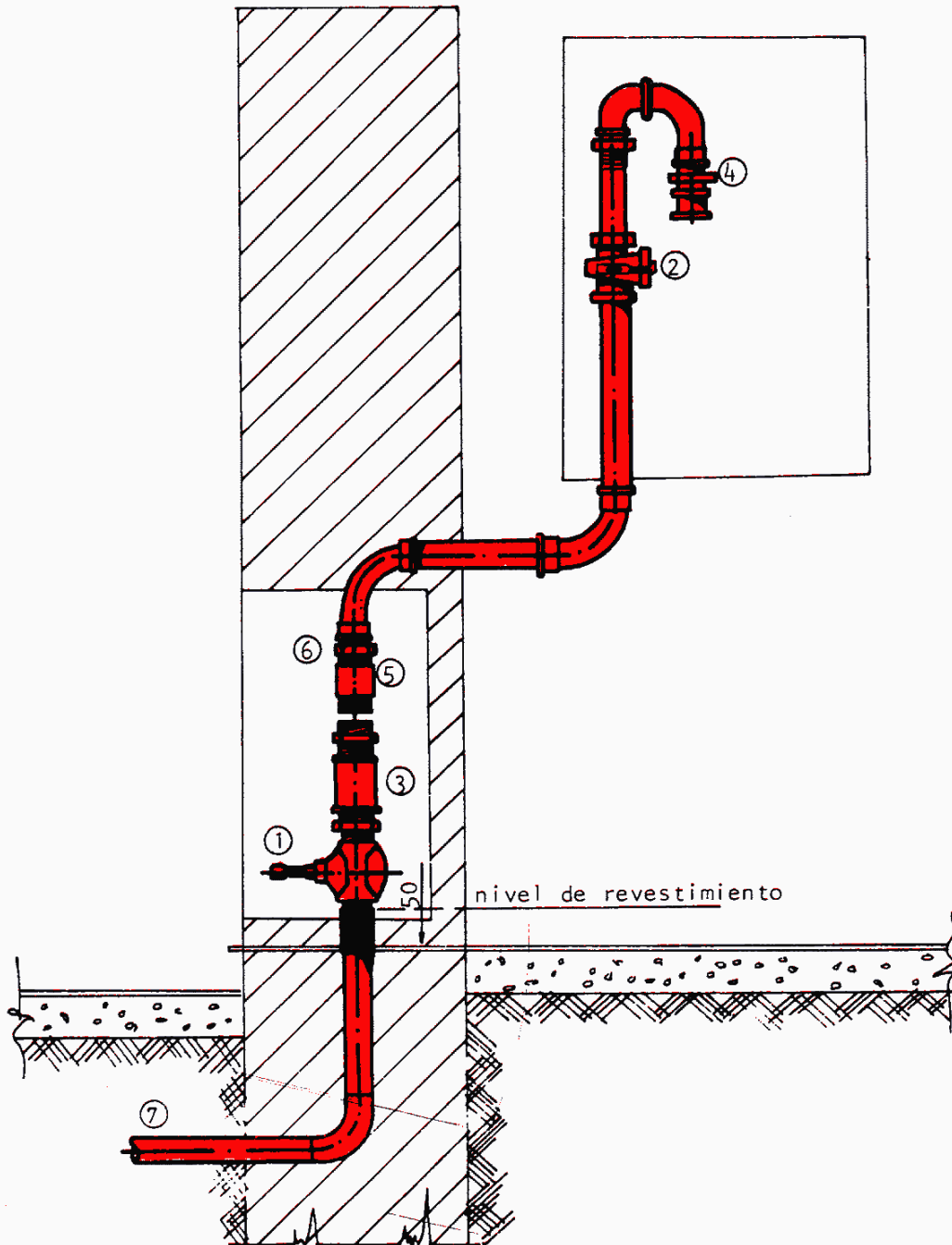
fig. 3 • 1



- ① llave de paso aprobada por G. del E. ⑤ tuerca de ajuste
- ② llave candado aprobado por G. del E.
- ③ ubicación de la cupla aislante tipo variable I, II y III
- ④ conexión ⑥ Doble aprobada por G. del E.

PROLONGACIONES CON DIAMETROS HASTA 0,032 M

fig. 3•2a



- ① llave de paso aprobada por G.del E.
- ② llave candado aprobado por G.del E.
- ③ ubicación de la cupla aislante tipo variable I,II y III
- ④ variante ubicación llave candado
- ⑤ conexión
- ⑥ tuerca de ajuste
- ⑦ Dobra aprobada por.G.del E.

PROLONGACIONES CON DIAMETROS HASTA 0,032 M

fig. 3•2b

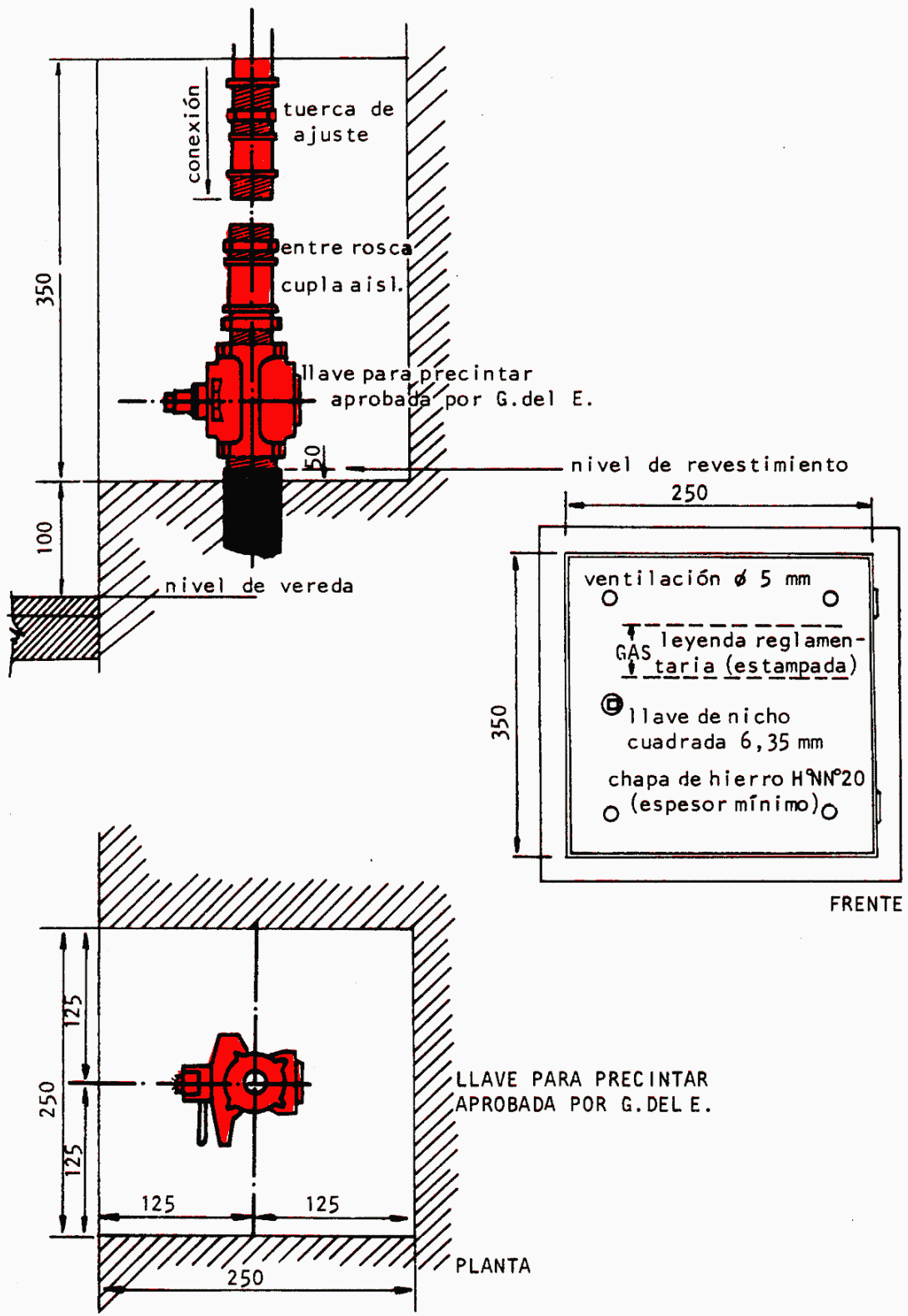
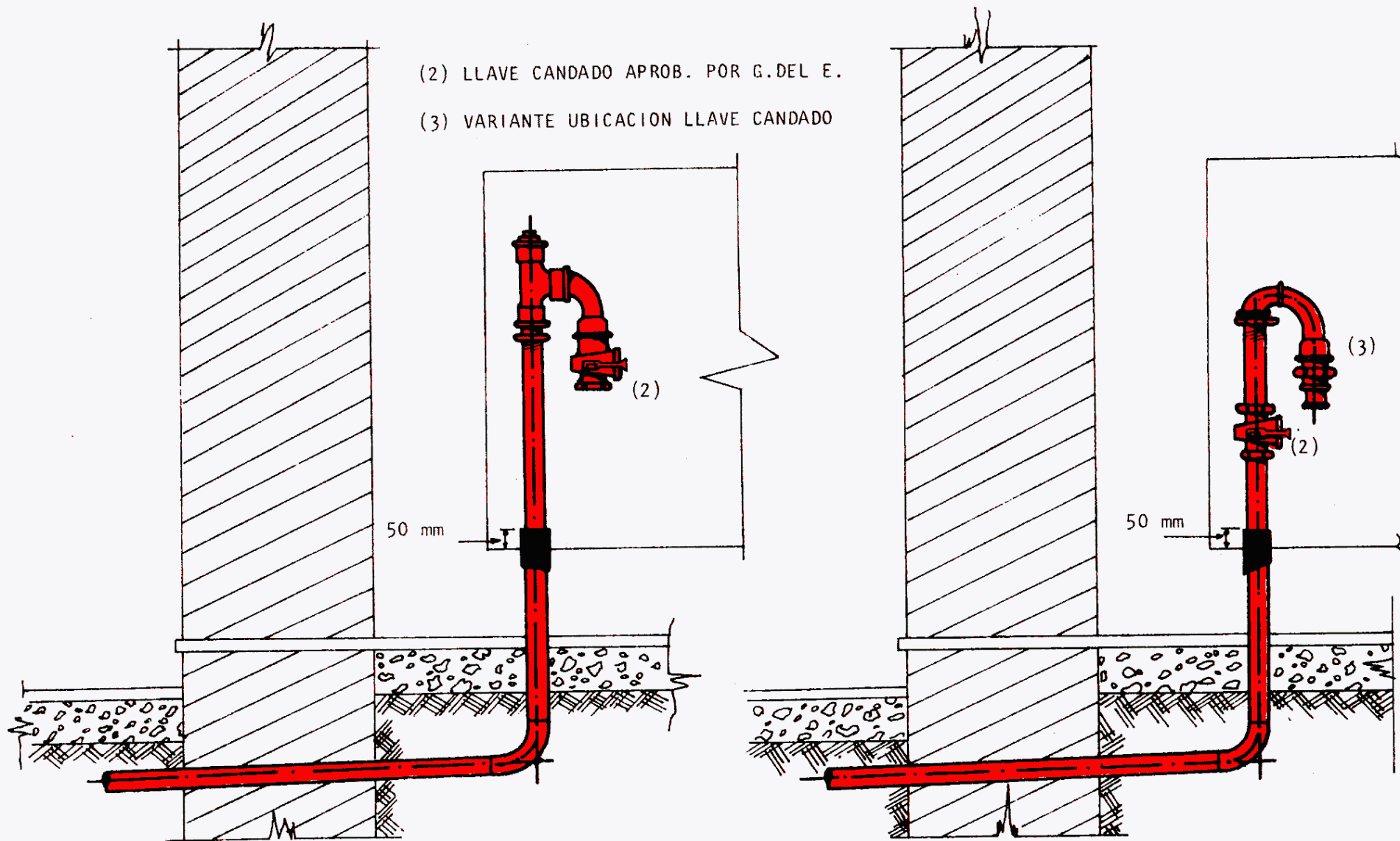


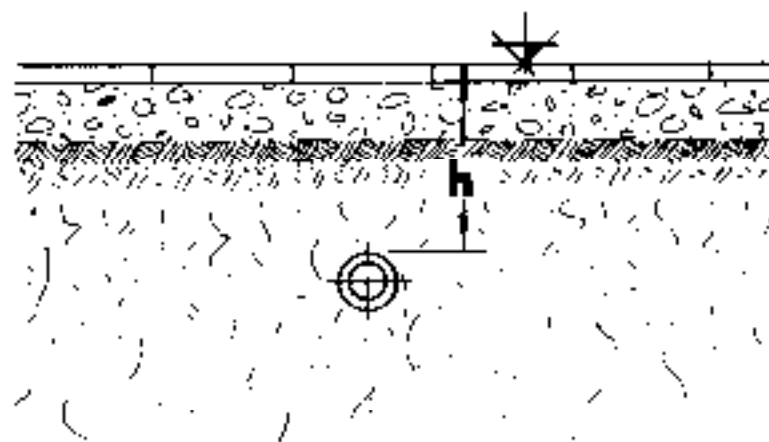
fig. 3•3

PROLONGACIONES DE MAS DE 0,032 M. DE DIAMETRO

fig. 3•4

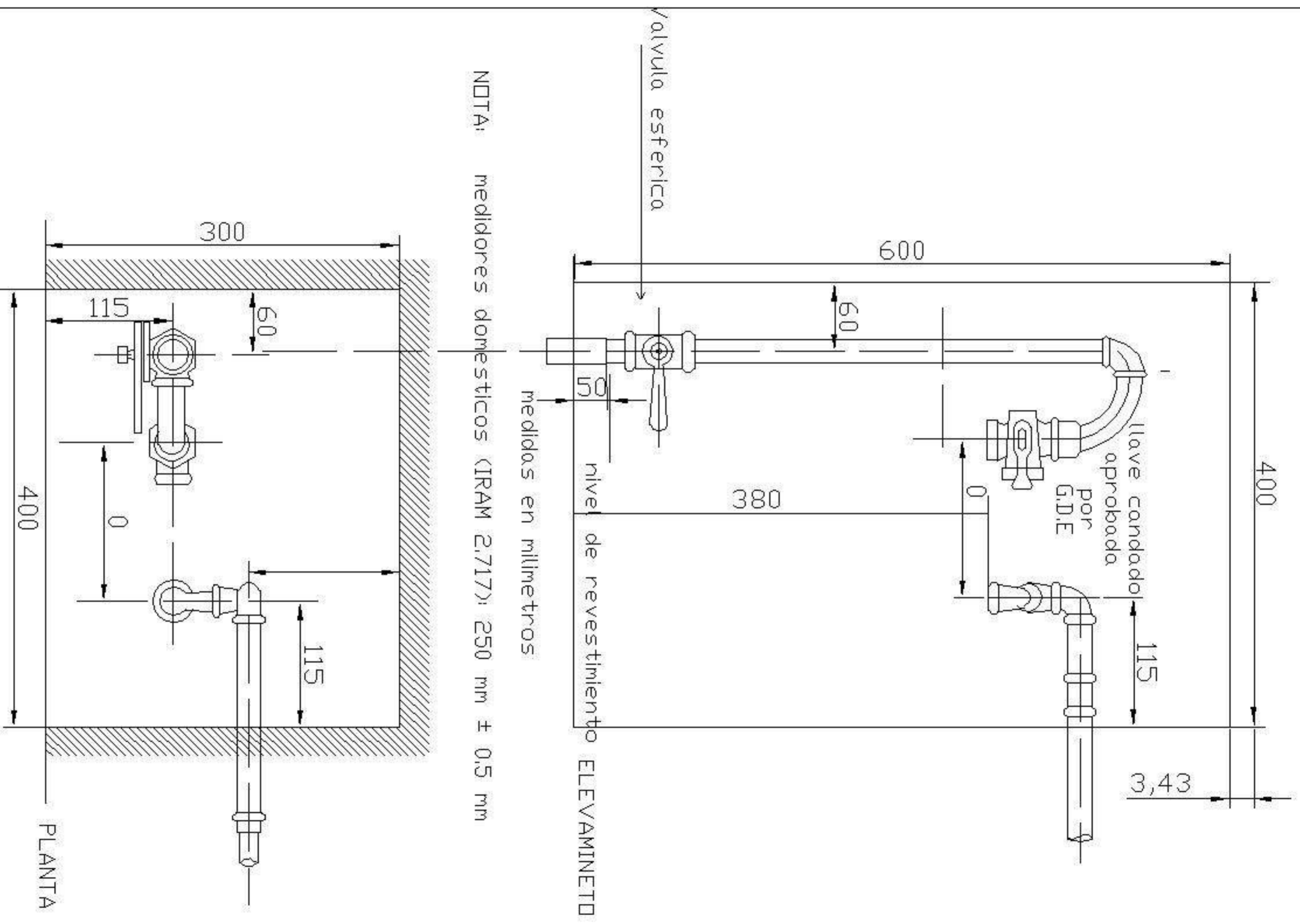


nivel cordón vereda terminada



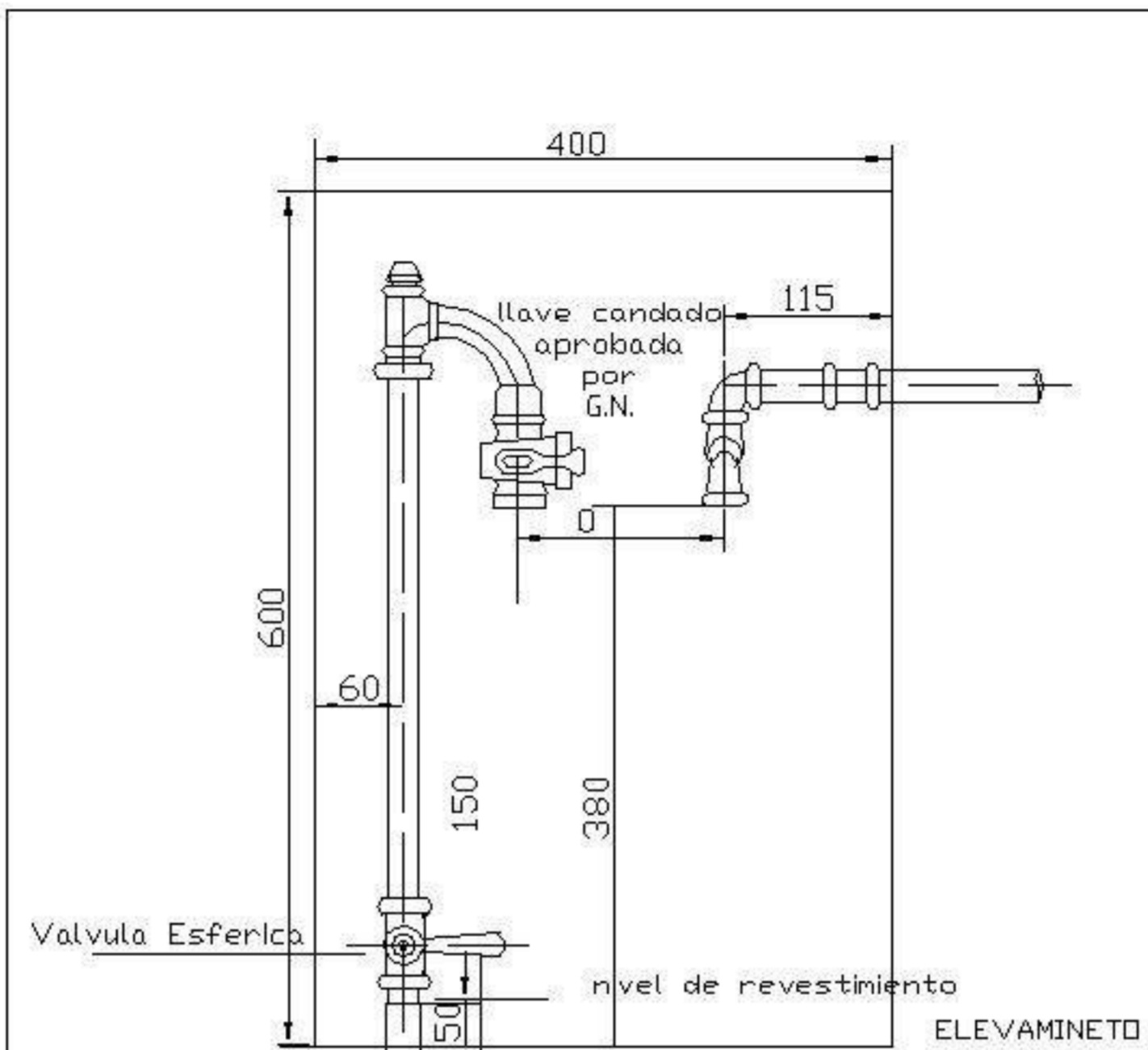
DETALLE ILUSTRATIVO DE LA ACOTACION DE
PROLONGACION EN VEREDA

fig. 3•5

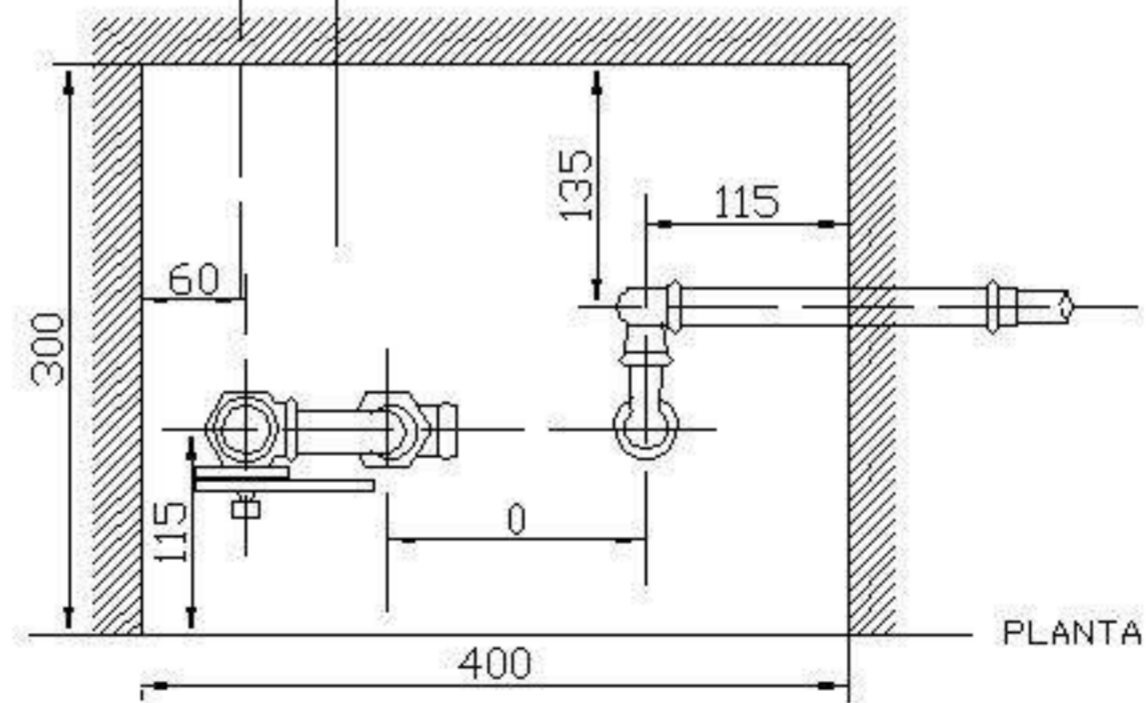


MEDIDOR INDIVIDUAL-BAJA PRESION FRENTE
EDIFICIO Y TEE FUTURA AMPLIACION

FIG. 3 - 5a

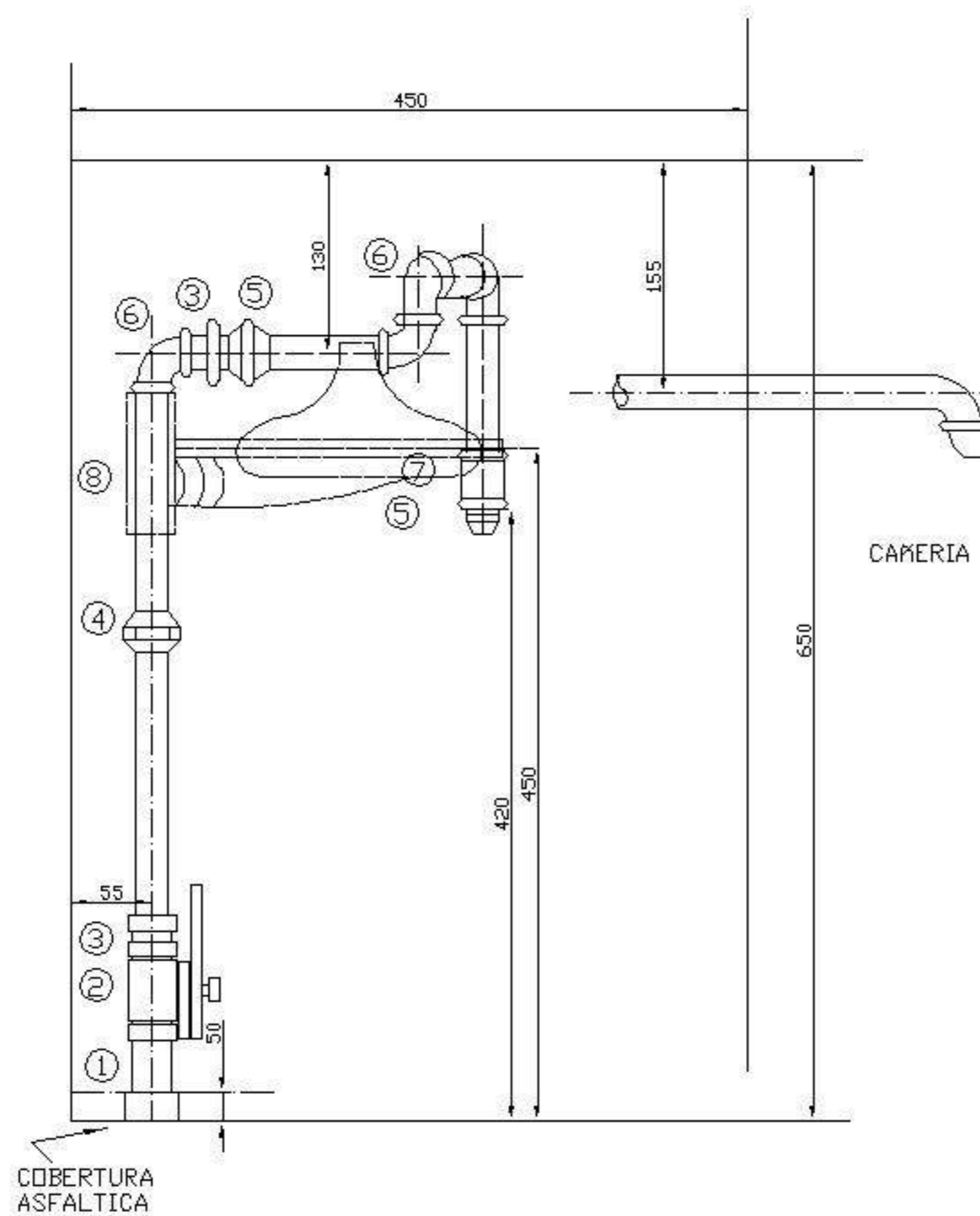


medidas en milímetros
 NOTA: medidores domesticos (IRAM 2.717): 250 mm ± 0.5 mm



MEDIDOR INDIVIDUAL-BAJA PRESION FRENTE EDIFICIO Y TEE FUTURA AMPLIACION

FIG. 3 - 5b



- ① Prolongacion dimensionada para baja presion
- ② Llave de paso aprobada por G.N. 182 presion
- ③ Entre rosca con tuerca
- ④ Union doble asiento conico
- ⑤ Regulador aprobado por gas del estado
- ⑥ Codo M.H. o H.H.
- ⑦ Cupla y tapon
- ⑧ Niple a reemplazar por regulador

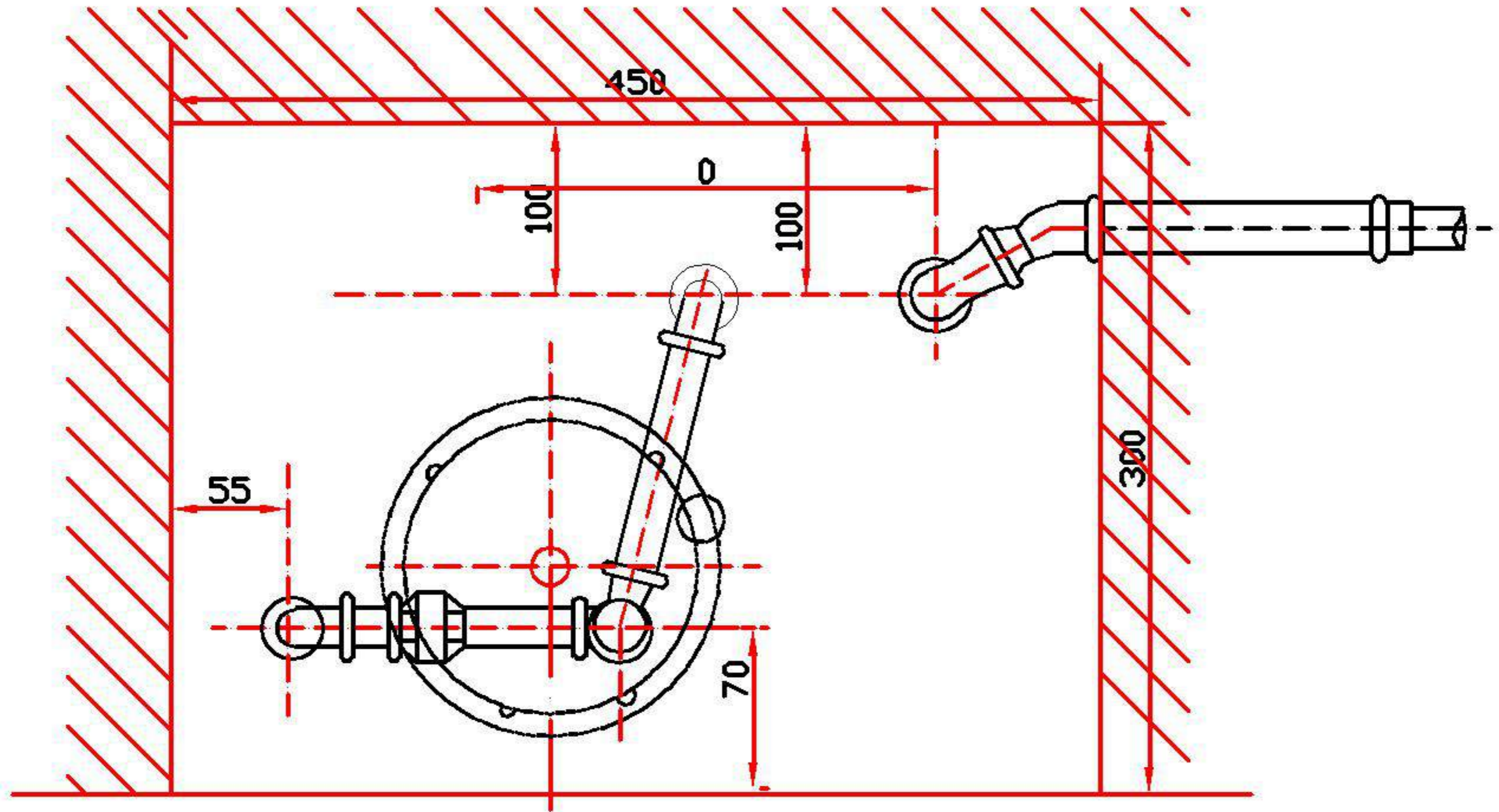
- - - - - FUTURA MEDIA PRESION
 ——— CAMERIA INICIAL
 ——— BAJA PRESION

Las medidas en general se ajustan a las exigidas por Gas 1/2 presion.

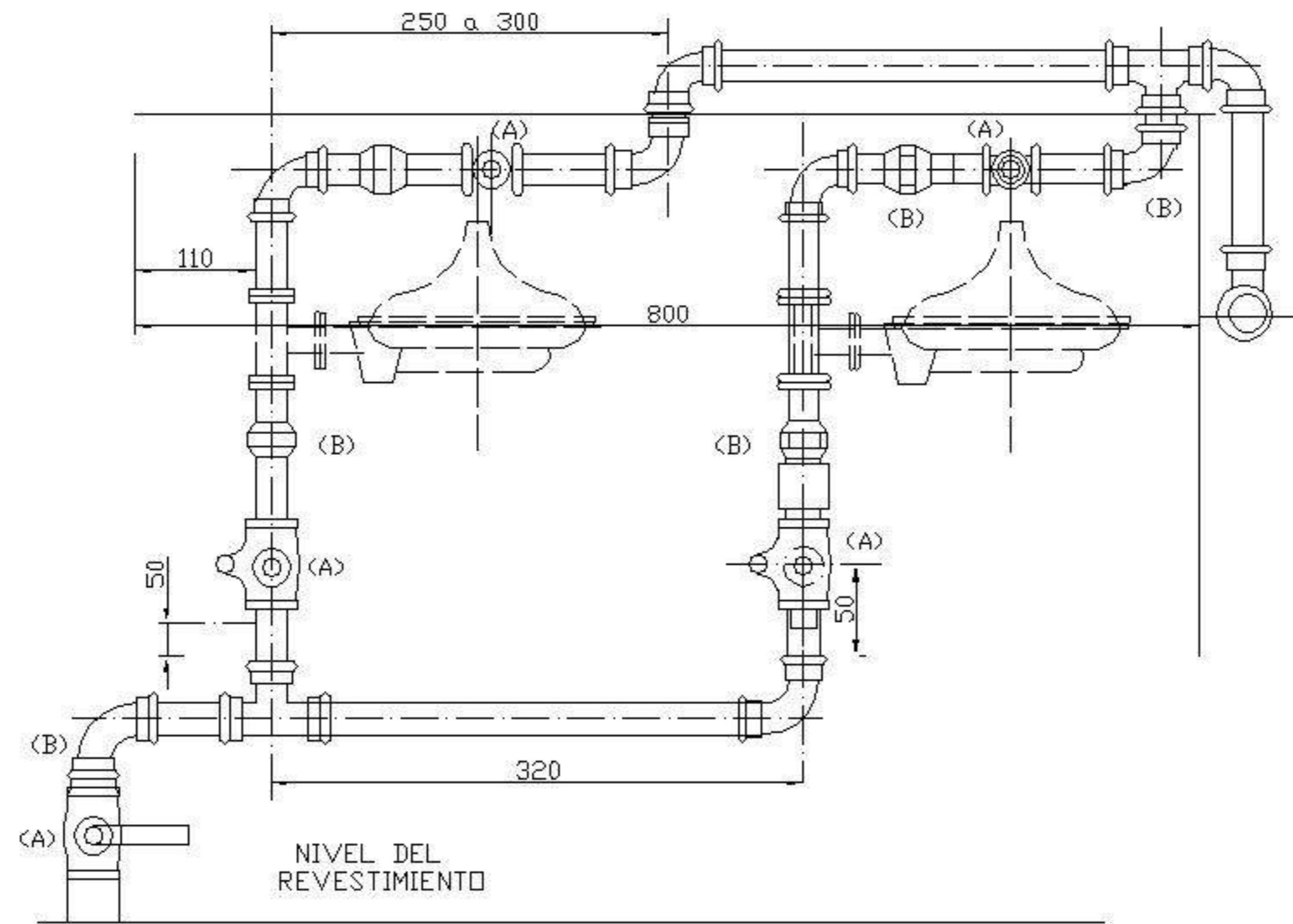
MEDIDOR INDIVIDUAL FRENTE EDIFICIO
FUTURA MEDIA PRESION

FIG. 3 - 6

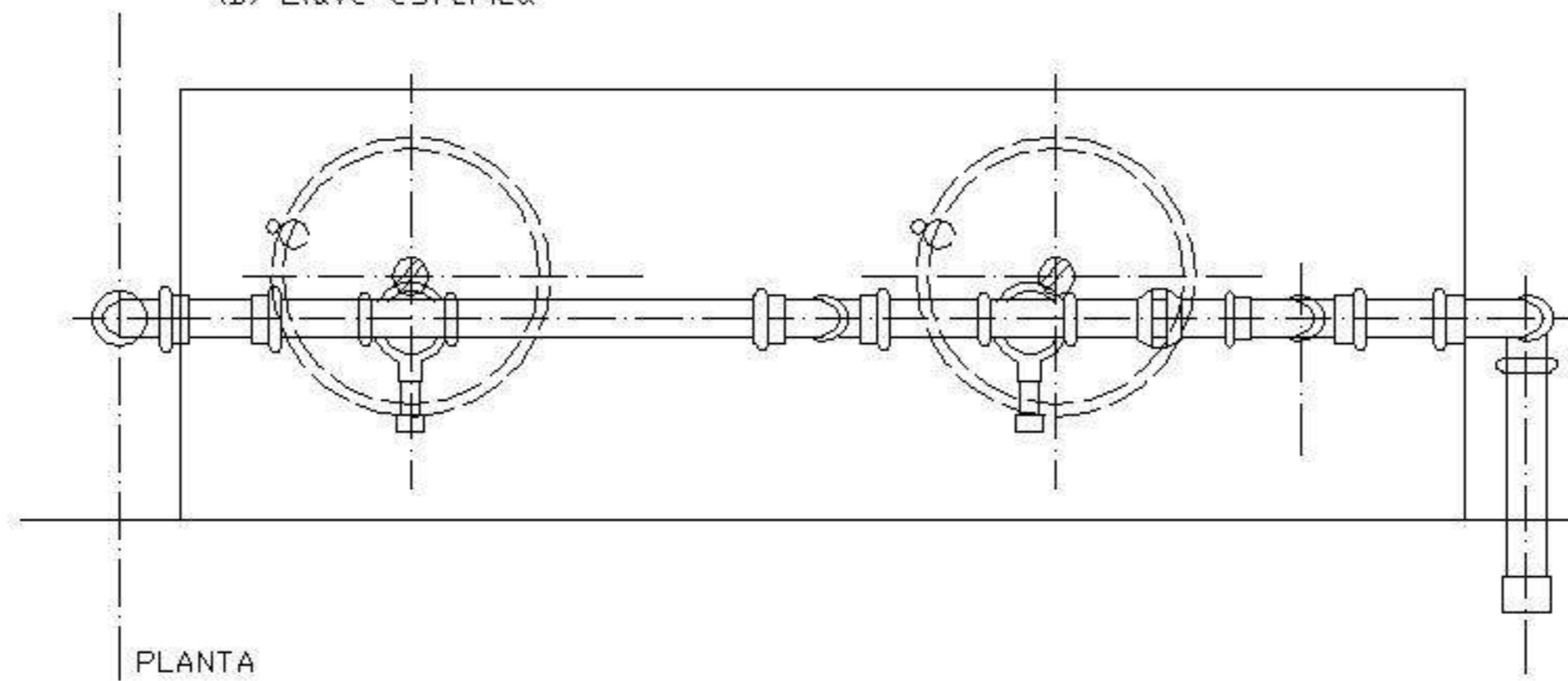
PLANTA



**MEDIDAS EN MILIMETROS
MEDIDORES DOMESTICOS (IRAM 2.717): 250±mm 0,5**



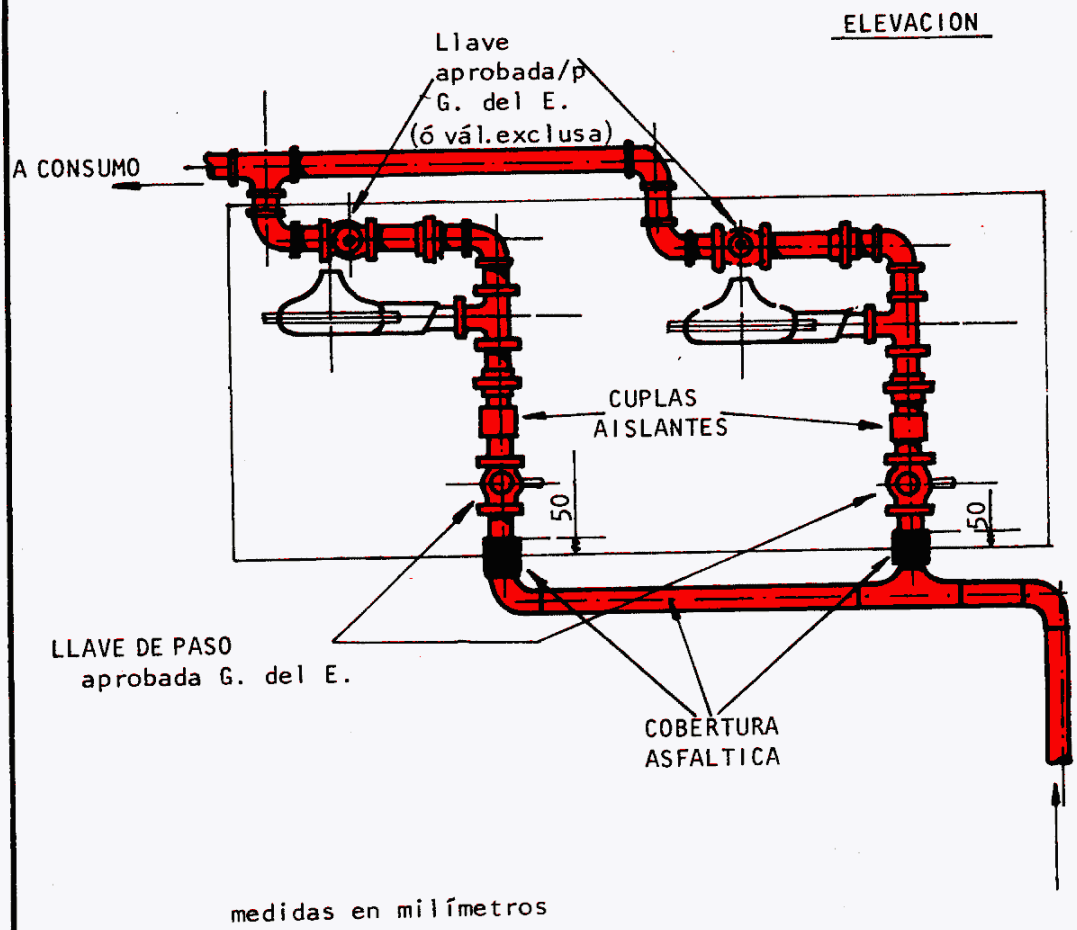
(A) Uniones dobles
 (B) Llave esferica



Medidas en milímetros

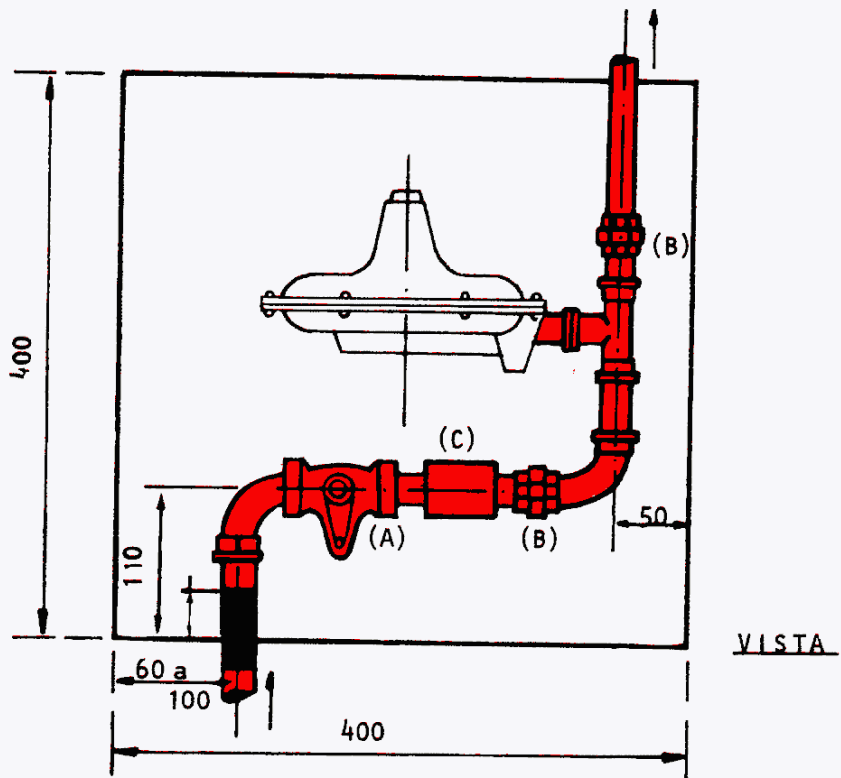
EQUIPO DE REGULACION PARA FUTURA
 MEDIA PRESION

FIG. 3 - 8

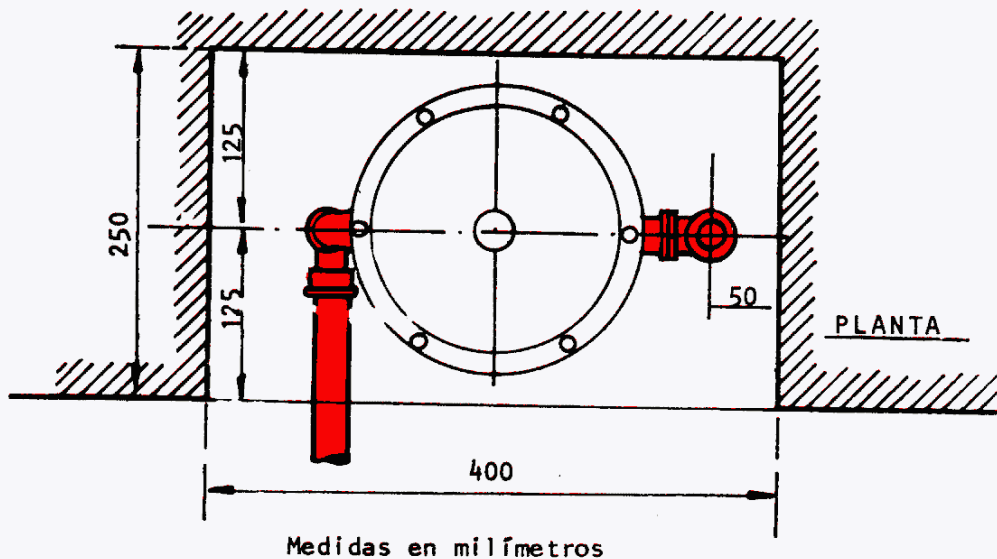


EQUIPO DE REGULACIÓN PARA FUTURA MEDIA PRESION

fig. 3-8a

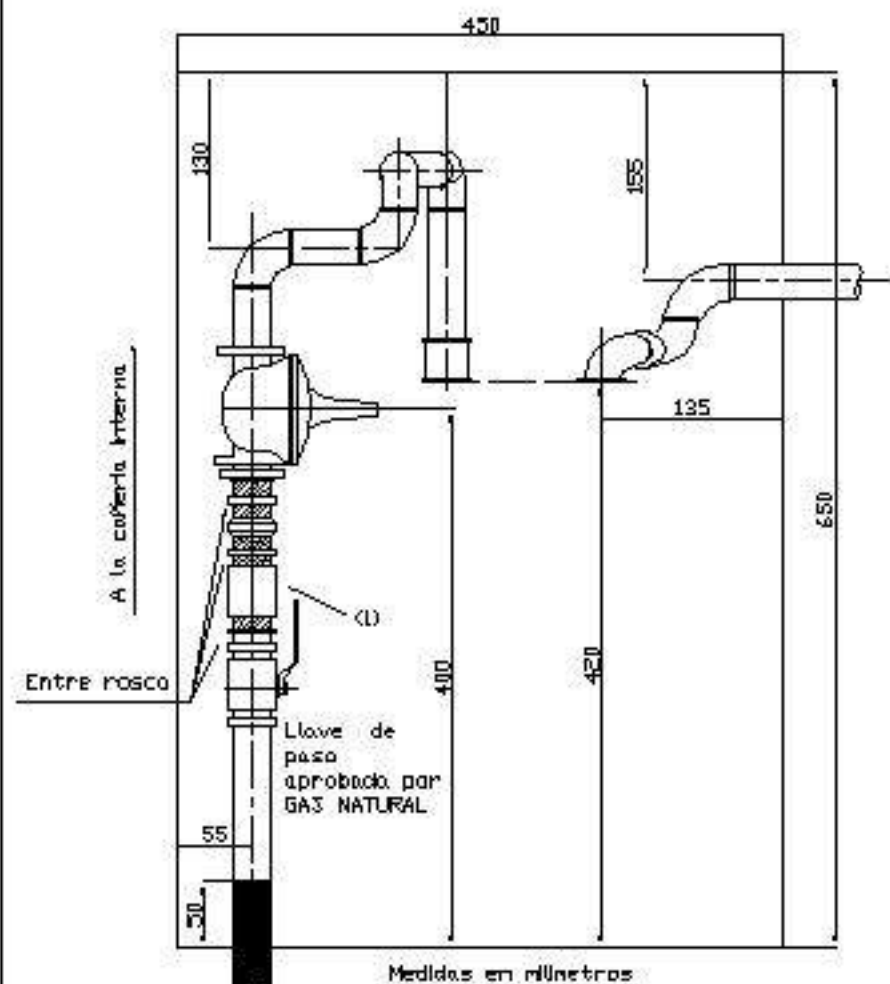


- (A) Llave aprobada por G. del E.
 (B) Unión doble
 (C) Ubicación de cupla aislante,
 tipo variante I y II



NICHO PARA REGULADOR INDIVIDUAL MEDIA PRESION

fig. 3•8b

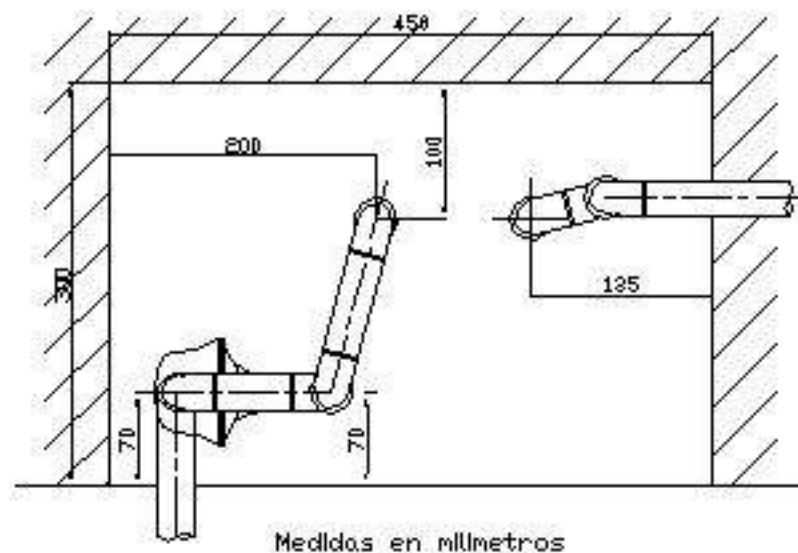


(1) Ubicación de la cupla volante tipo variante 1 y 2

NOTA: Medidores Domesticos (GRAM 2717) (250mmx105mm)

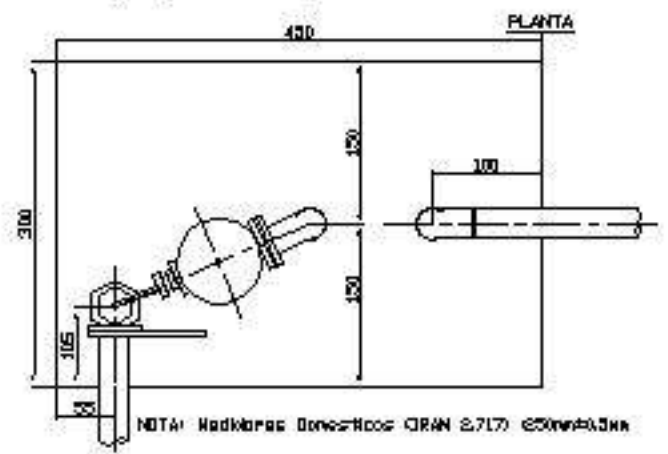
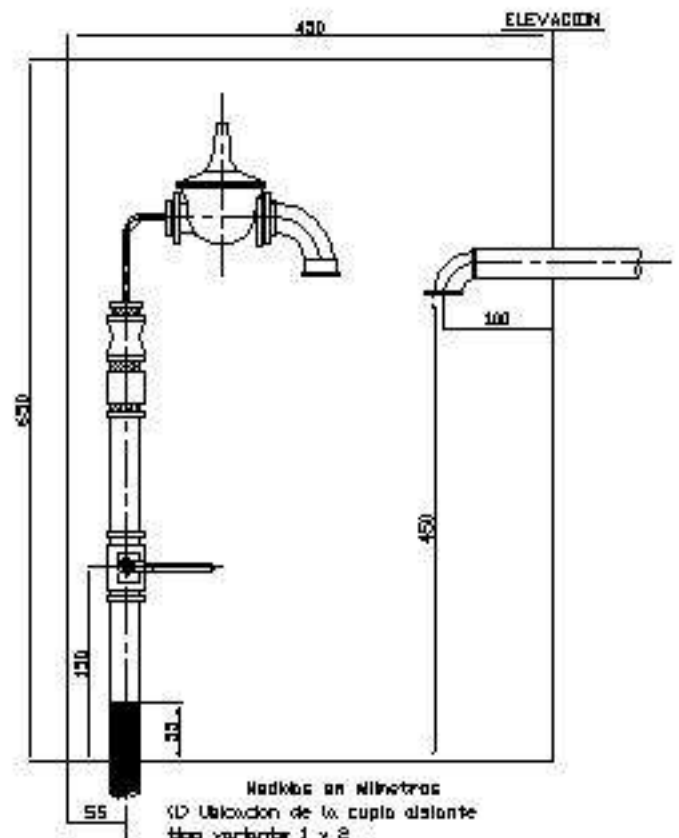
MEDIDOR INDIVIDUAL MEDIA PRESION
EN EL FRETE DEL EDIFICIO

FIG. 3 - 9



MEDIDOR INDIVIDUAL MEDIA PRESION
EN EL FRENTE DEL EDIFICIO

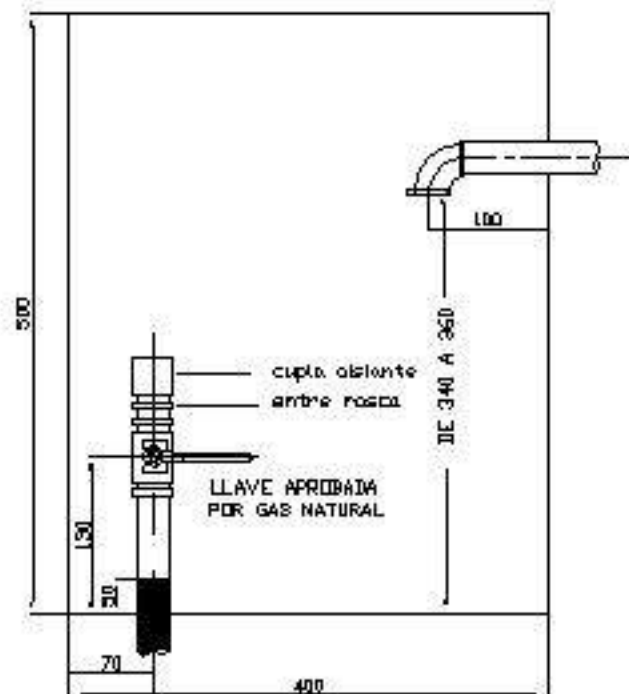
FIG. 3 - 9



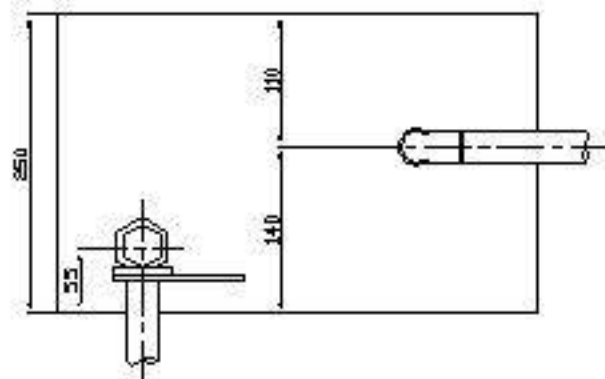
MEDIDOR INDIVIDUAL MEDIA PRESION
EN EL FRENTE DEL EDIFICIO -VARIANTE-

FIG. 3 - 9a

Medidor Individual Medida Presion en el frente
del Edificio con llave aprobada por GAS NATURAL
Conexion del medidor con flexible.



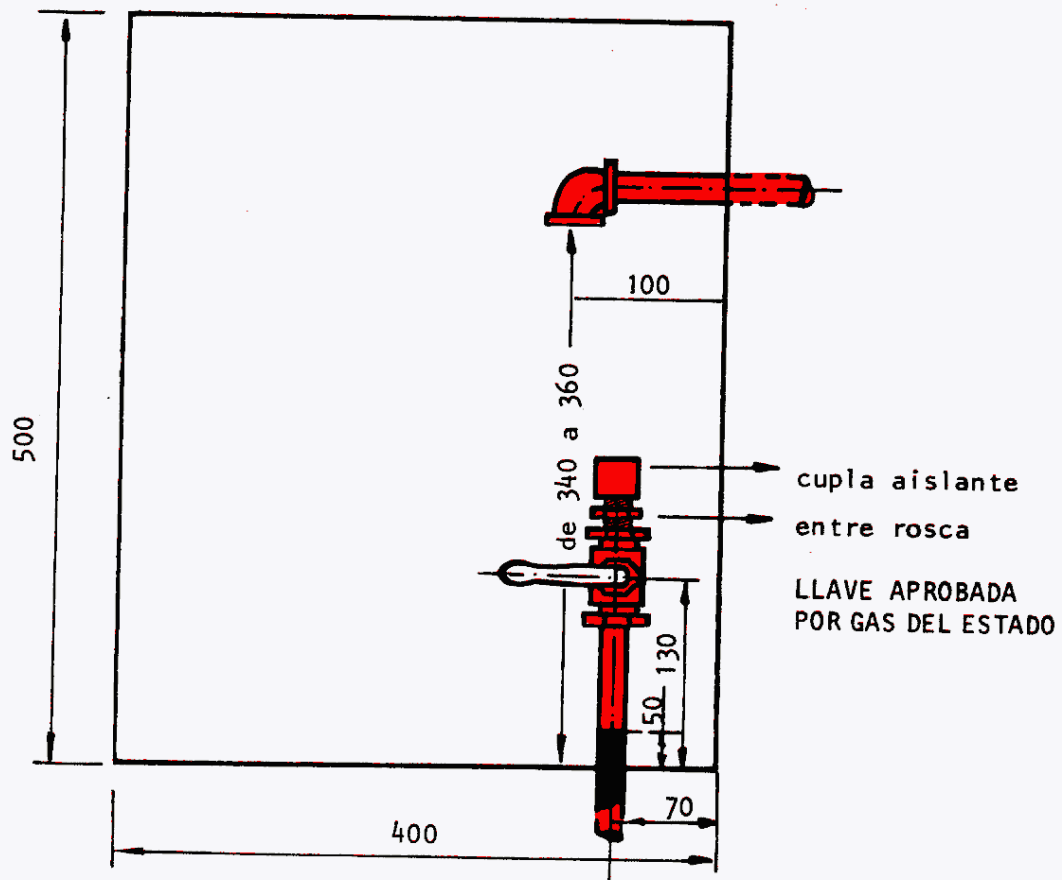
Medidas en milímetros



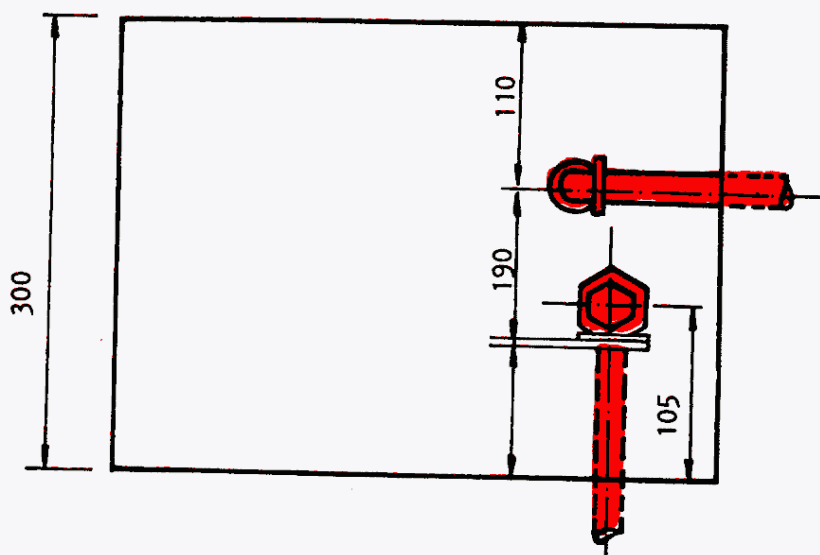
LAS MEDIDAS INDICADAS PARA EL NICHOS SON INTERIORES LIBRES

FIG. 3 - 8b

Medidor Individual Media Presión en el frente del Edificio con llave aprobada por G. del E.
 Conexión del medidor con flexible



medidas en milímetros



LAS MEDIDAS INDICADAS PARA EL NICHO SON INTERIORES LIBRES

fig. 3•9c

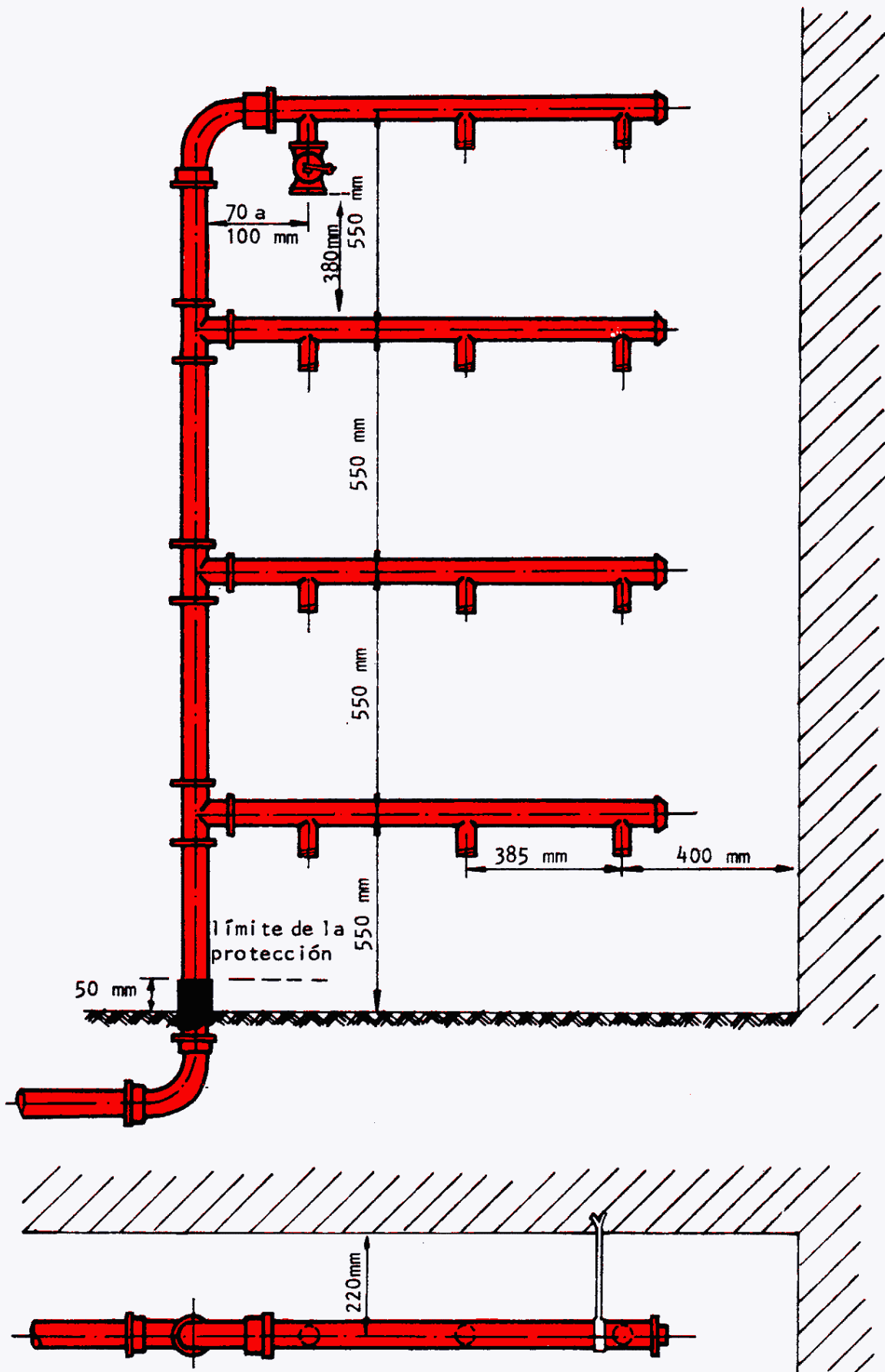
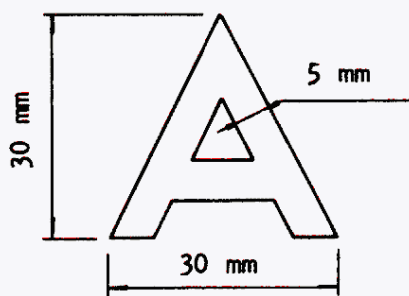


fig. 3•10



LETRAS PARA IDENTIFICACION DE UNIDADES
EN EDIFICIOS DE DEPARTAMENTOS

fig. 3•11

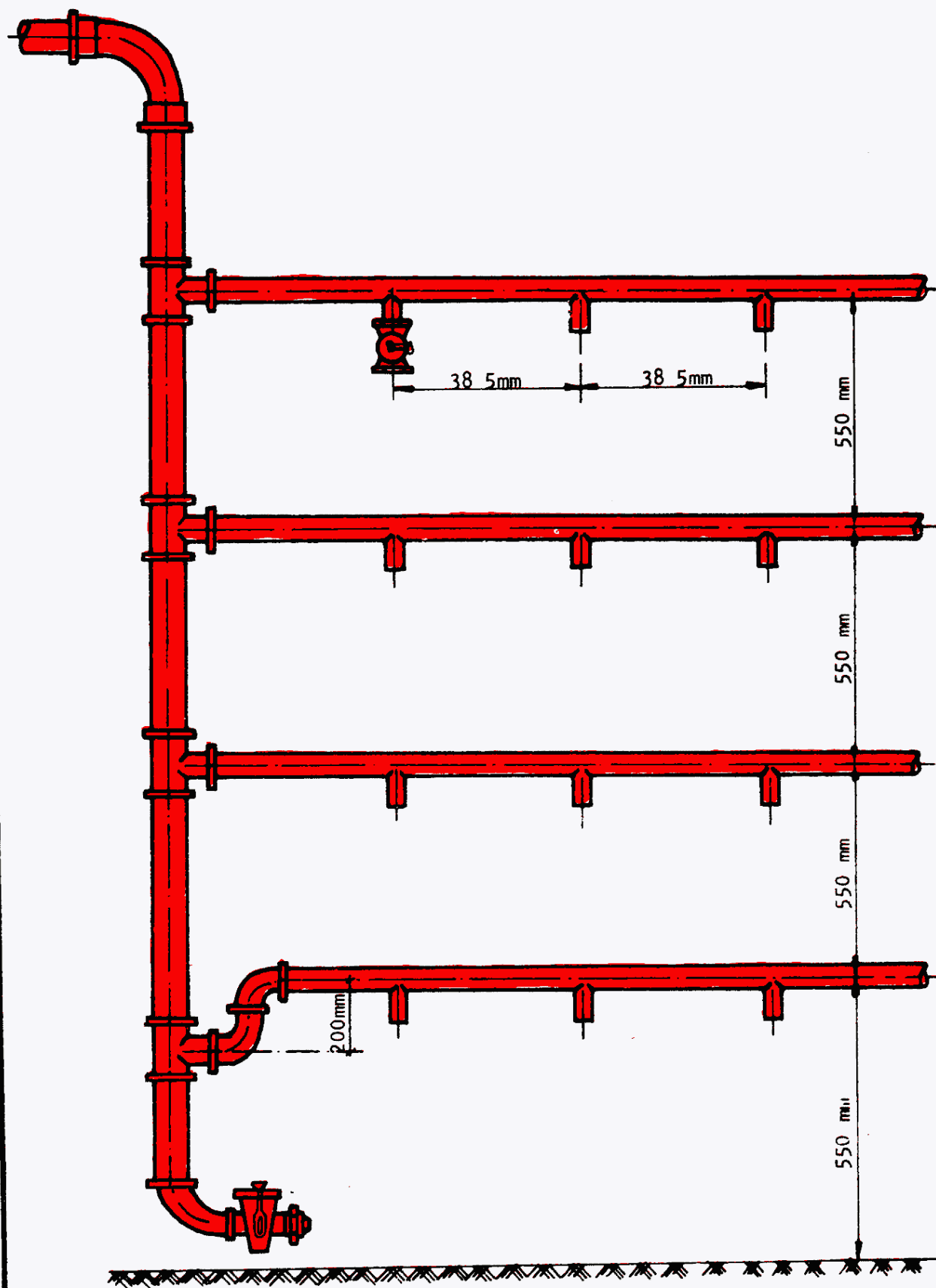


fig. 3•12

EJEMPLO 1

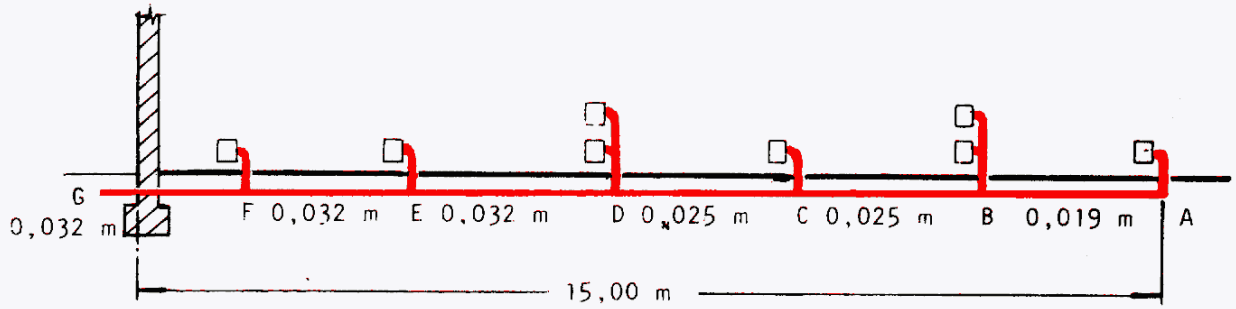


FIG 3-13-A

EJEMPLO 2

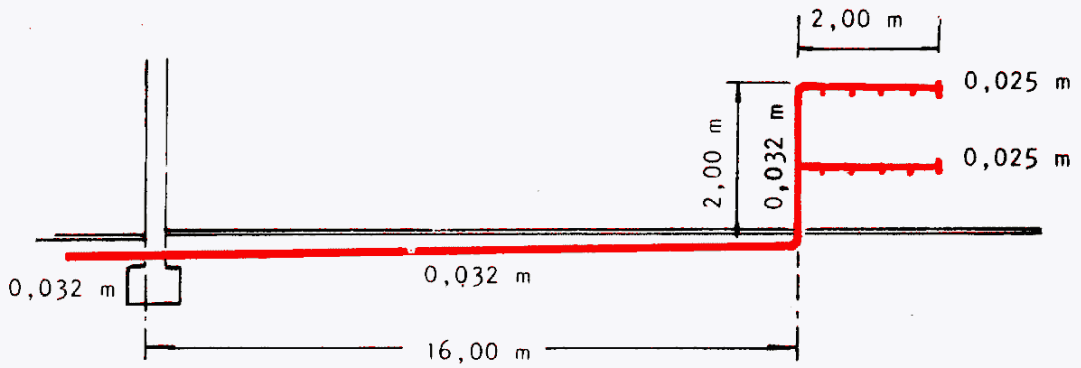


FIG 3-13-B

EJEMPLO 3

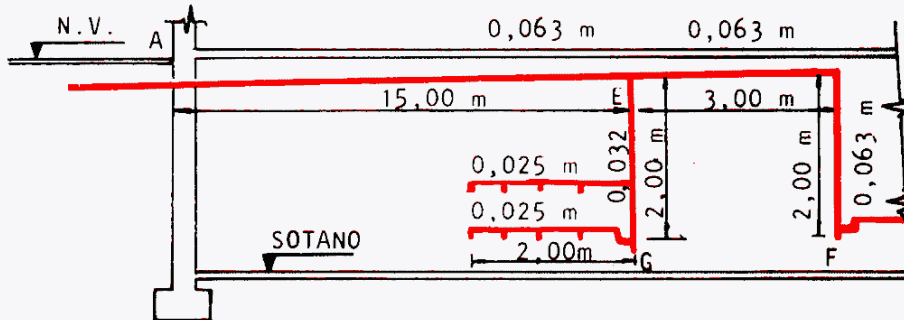


FIG 3-14

fig. 3-13a-b

•14

CAPITULO IV

Medidores

4.1 DEFINICIONES

Instrumento destinado a registrar el volumen de gas que consumen los artefactos de una instalación.

4.2 UBICACIÓN

Se ubicarán en la línea municipal salvo excepciones debidamente justificadas (baterías, etc.) y previa consulta con la Oficina Técnica.

4.3 NICHOS

El medidor se alojará en un compartimento exclusivo de material incombustible, provisto de puerta reglamentaria con llave de cuadro y debidamente ventilado y aislado de instalaciones eléctricas e inflamables. Los nichos deberán estar alejados 0,50 m como mínimo de toda instalación eléctrica que entrañe riesgo de chispas (tablero, Llave de medidor, etc.) **fig. 4-3**. Esta distancia podrá reducirse a 0,30 m en el caso que el nicho disponga de ventilación al exterior o esté ubicado en espacio abierto.

4.4 PUERTAS PARA NICHOS

Para medidores cuyos nichos sean de 0,60 m de alto por 0,40 m de ancho, de 0,65 m por 0,45 m, o de 0,50 m por 0,40 m, la puerta tendrá las mismas dimensiones de los nichos, disponiendo de una Llave de cuadro de 6,35 mm. El cuadrado de 6,35 mm de la cerradura, quedará bien centrado respecto de un orificio circular de 15 mm de diámetro. La puerta del nicho será de chapa de hierro de un espesor mínimo de 1,27 mm. En todo su contorno tendrá una pestaña doblada hacia el interior de 30 mm soldada en las cuatro esquinas. La puerta será resistente e indeformable (nervaduras o refuerzos) y llevará estampada en relieve la palabra GAS, con letras de altura no menor de 40 mm. Esta puerta irá unida a un marco de hierro ángulo de 0,019 m de ancho de ala mediante dos bisagras de tipo desmontable, las que a su vez estarán soldadas; una al marco y la otra a la puerta, de modo que permitan la extracción de ésta por un movimiento vertical. La puerta y el marco deberán estar protegidos interior y exteriormente por dos manos de pintura antióxido a base de cromato de zinc. Para nichos ubicados en la línea municipal o en pasillos, también podrán ejecutarse con materiales incombustibles que armonicen con las paredes, manteniendo las dimensiones del cuadro "A". Para nichos de mayores dimensiones, las características de las puertas serán suministradas por la respectiva Oficina Técnica. Bajo ningún concepto se aceptará que el medidor toque las paredes laterales, solera o cielo-raso del nicho, debiendo quedar conectado perfectamente nivelado.

4.5 DIMENSIONES DE LOS NICHOS Y DISPOSICION DE LAS TOMAS

Para gas a media y baja, presión y medidores de hasta 10 m³ /h:

Las dimensiones de los nichos serán las indicadas en el cuadro "A" y en las **figuras 3-5 a, 3-5 b, 3~, 3-7, 3-9, 3-9 a, 3-9 b, 3-9 c.**

CUADRO "A"

Dimensiones de nichos para medidores hasta 10 m³ /h

Presión de la red	Alto en m.	Ancho en m	Profundidad en m.	Observaciones
1) BAJA	0,60	0,40	0,30	
2) BAJA En zonas previstas para futura conexión a media presión	0,65	0,45	0,30	
3) MEDIA	0,65	0,45	0,30	
4) MEDIA Vivienda unifamiliar sin posibilidad de adicionar otro medidor, regulador conectado c/flexible	0,50 0,50	0,40 0,40	0,30 0,25	Llave de paso aprobada por G. del E. Únicamente llave de paso esférica aprobada por G. del E.

b) Las disposiciones de las tomas y elementos de conexión son las que se indican en las figuras mencionadas anteriormente. En todos los casos las distancias entre las tomas del medidor deben poder variarse, lo que se logrará por medio de movimientos de los accesorios respectivos, debiendo quedar las mismas en definitiva a una distancia de 0,25 m entre sí.

4.5.1 PARA CONSUMOS SUPERIORES A 10 m³/h

Se deberá colocar entre la llave de paso y el medidor una brida aislante (de no existir cupla aislante aprobada por GAS DE L ESTADO) del mismo diámetro de la prolongación domiciliaria. Esta brida dieléctrica se colocará como se indica en apéndice No 5 donde se detallan también las características de las mismas.

4.5.2 ZONAS DE FUTURA MEDIA PRESION

En las zonas en que los planes de la Sociedad prevean modificar la presión del gas de baja a media presión, las instalaciones a efectuarse deberán ajustarse, en lo que concierne a prolongación domiciliaria, nichos, conexiones de reguladores y medidores ,a lo dispuesto para gas a media presión, teniendo en cuenta las **figuras 3-6 a 3-8**; Para zonas de distribución a media presión, para viviendas unifamiliares, sin posibilidad de adicionar otro usuario /y en el caso en que el regulador se conecte por medio de un flexible), las prolongaciones, nichos y conexiones se efectuarán de acuerdo a las **figuras 3-9 a, 3-9 b y 3-9 c.**

4.6 VENTILACION DE LOS NICHOS

La ventilación de los nichos para medidores individuales de hasta 10 m³ /h de capacidad se hará de la siguiente manera:

- a) Para medidor ubicado en espacios abiertos (jardín, pasaje o corredor abierto, frente de edificio, zaguán que de a patio abierto), por medio de orificios o aberturas practicadas en la parte superior e inferior de las puertas con una sección mínima de 10 cm² c/u.
- b) Cuando el medidor quede ubicado en un lugar cerrado, el nicho deberá ventilar al exterior, mediante un conducto cuya sección sea igual a 1,5 veces el diámetro de la prolongación domiciliaria, siendo el diámetro mínimo de 0,038 m dicho conducto deberá ejecutarse desde la parte superior del recinto. La puerta del mismo debe tener aberturas en su parte inferior únicamente (Fig. 4-3) En el caso de instalaciones abastecidas por gas propano indiluido deberá ventilarse hacia el exterior mediante un conducto conectado a la parte inferior del nicho. En este caso la puerta del mismo tendrá una abertura en la parte superior únicamente.
- c) Para medidores individuales de capacidades mayores de 10 m³ /h (o con reguladores) la puerta del nicho correspondiente deberá tener aberturas con una sección mínima de 150 cm² cada una.

4.7 BATERIAS PARA MEDIDORES DE HASTA 10 m³ /hora

4.7.1 UBICACION

Cuando se instalen medidores en baterías se dispondrá de un local o compartimento exclusivo para los mismos, perfectamente terminado (revoque, pintura, etc.). Dicho compartimento podrá ubicarse en patios de aire y luz, bajo escaleras y sótanos, directamente accesibles desde el exterior y en todo momento. Cuando dicho compartimento comunique en forma directa con locales donde funcionen calderas, motores o haya instalados tableros eléctricos, se deberá

interponer entre los mismos una antecámara con una superficie mínima de 1 m² que contará con puerta de acceso de material incombustible, con ventilación en la parte inferior (de sección igual a la puerta del compartimento de medidores). Para gas con densidad superior a 1 se prohíbe terminantemente su ubicación en sótanos. Las puertas del compartimento y de la antecámara se abrirán hacia el exterior de los mismos para facilitar la salida en casos de incendio.

4.7.2 DISTRIBUCION DE LAS TOMAS DE CAÑERIAS INTERNAS Y PROLONGACION DOMICILIARIA Y ELEMENTOS DE CONEXION DE MEDIDORES

Se ejecutarán de acuerdo a las **figuras 3-10, 3-12 4-7 y 4-7a**, no exigiéndose en gas a media presión los sifones de cañería interna. En las tomas previstas para futuras instalaciones se deberá dejar llave candado y tapón. Al frente de los medidores debe quedar un espacio de 1 m de ancho libre. Cuando el medidor se instale bajo escalera, la toma correspondiente no podrá ubicarse a una altura inferior a 1 m.

4.7.3 BATERIA EN PATIO ABIERTO

En estos casos el patio tendrá acceso directo desde la circulación de entrada del edificio, no debiendo pertenecer a ningún departamento o local. La batería deberá alojarse en un armario con puertas de material incombustible. Dicho armario deberá tener ventilación en la parte superior, 1,5 veces el diámetro de la prolongación domiciliaria, siendo el diámetro mínimo de 0,10 m o sección equivalente, y aberturas de entrada de aire en la parte inferior de igual sección. Al frente de la puerta del armario deberá quedar un espacio libre mínimo de 0,60 m (**Fig.: 4-7-3**). La profundidad mínima del armario será de 0,45 m.

4.7.4 COMPARTIMENTO DE MEDIDORES

Ver **Fig. 4-7-4 y 4-7-5**. Deberá reunir las siguientes condiciones

- a) Será exclusivo para los medidores, revocado y aislado de instalaciones eléctricas o térmicas inflamables.
- b) Tendrá acceso desde la entrada del edificio a través de circulaciones comunes.
- c) La puerta del local y el marco deben ser de material incombustible, debiendo el ancho mínimo de la misma, y de la antecámara, ser de 0.80 m. Contará con aberturas en la parte inferior de sección equivalente a la salida de la ventilación directa al exterior. Permanecerá cerrado con llave y tendrá la leyenda: "PROHIBIDO EL ACCESO A TODA PERSONA AJENA A GAS DEL ESTADO", bien visible.
- d) La ventilación directa al exterior desde la parte superior del compartimento deberá hacerse por un conducto cuya sección libre no sea inferior a 0,0010 m² por cada medidor y con un mínimo de 0,08 m² (0,20 m x 0,40 m), debiendo asegurarse la circulación de aire por medio de aberturas practicadas en la parte inferior del local.

El extremo del conducto quedará por lo menos a 2 m de altura con respecto al piso del patio, jardín, vía pública o lugar abierto donde remata y contará con sombrerete y tejido metálico u otro medio adecuado que impida la caída de colillas o fósforos encendidos, basuras, etc.

Las ventilaciones (entradas y salidas de aire), estarán ubicadas en forma opuesta de manera que aseguren el perfecto barrido de todo el compartimento,

sin dejar sector alguno en el que pueda acumularse gas. A fin de satisfacer esta condición se aumentará, cuando a criterio de GAS DEL ESTADO sea necesario, el número y/o tamaño de entradas de aire al compartimento.

- e) Tendrá adecuada iluminación eléctrica, completamente aislada del ambiente del medidor, es decir que se deberá disponer un artefacto blindado a prueba de explosión en el interior del compartimento (Fig. 4-7-4); el interruptor deberá ser exterior al compartimento o interior blindado a prueba de explosión.

4.7.5 COMPARTIMENTO DE MEDIDORES UBICADOS EN VARIAS PLANTAS

En casas de departamentos podrán ubicarse los medidores en lugares comunes de los distintos pisos, de manera que el acceso a los mismos esté asegurado en todo momento. Los medidores se alojarán en los locales que deberán cumplir con lo exigido en el apartado 4-7-4.

Además podrán alojarse en armarios con frente a lugares comunes. Dichos armarios deberán reunir los siguientes requisitos:

- a) Deberán ser de material incombustible.
- b) Contarán con puertas de material incombustible, con aberturas en su parte inferior para entrada de aire.
- c) Ventilarán directamente a cielo abierto por conductos o rejillas, situadas en la parte más alta del armario, cuya sección será de 0,0010 m² por cada medidor con un mínimo de 0,01 m². También podrán hacerlo por intermedio de conductos únicos de ventilación, exclusivos.
- d) Al frente del armario quedará un espacio no inferior a 0,60 m de ancho libre para la circulación.
- e) Para gas de densidad superior a 1 (propano, butano), la ventilación se hará hacia el exterior por la parte inferior del armario y sobre el nivel del piso, efectuándose la entrada de aire del exterior por la parte superior.

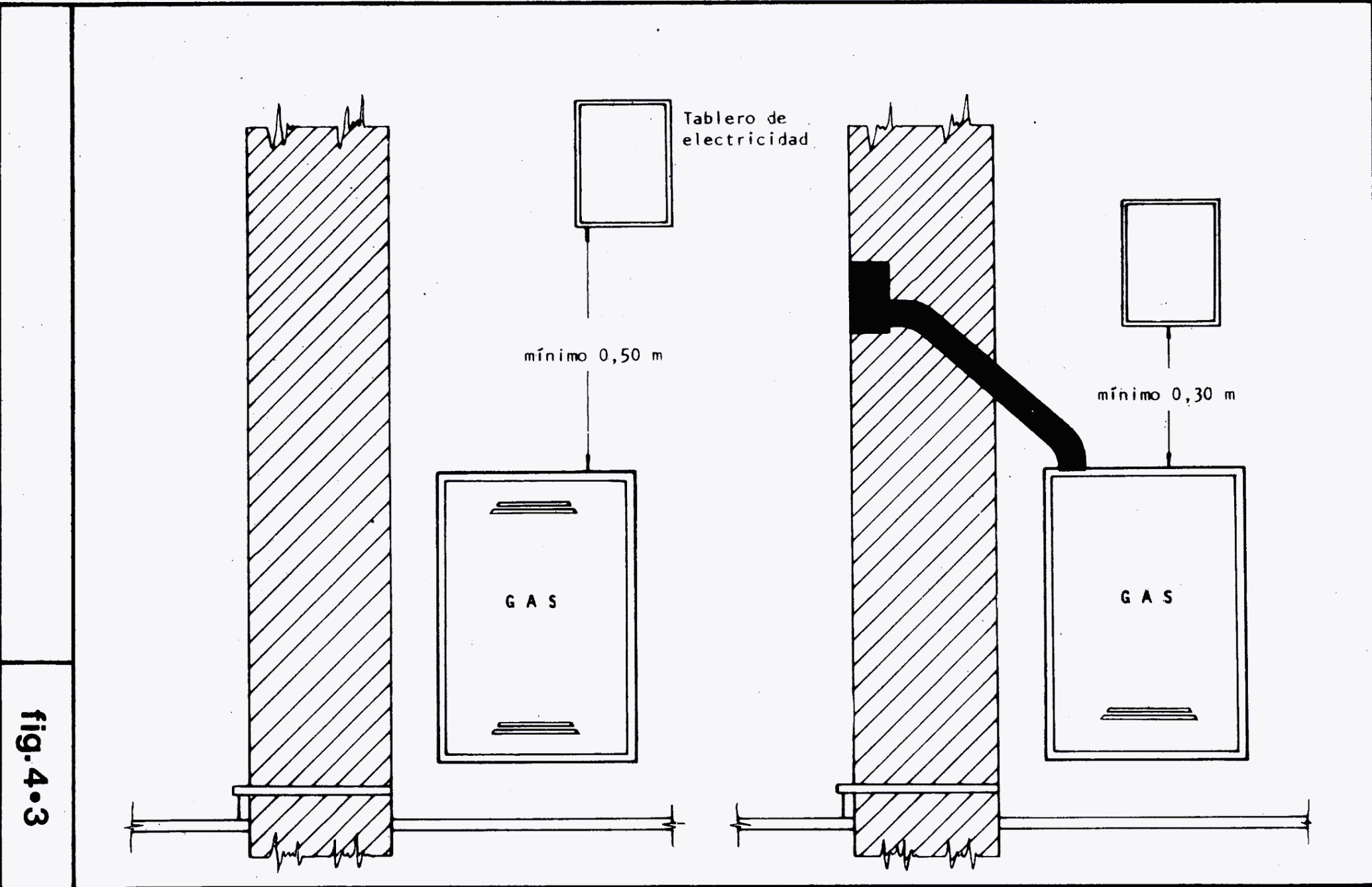
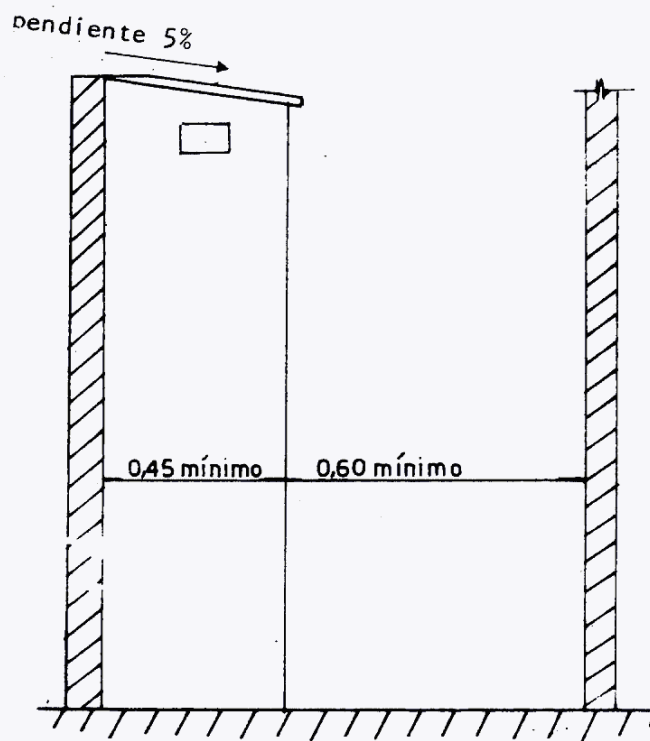
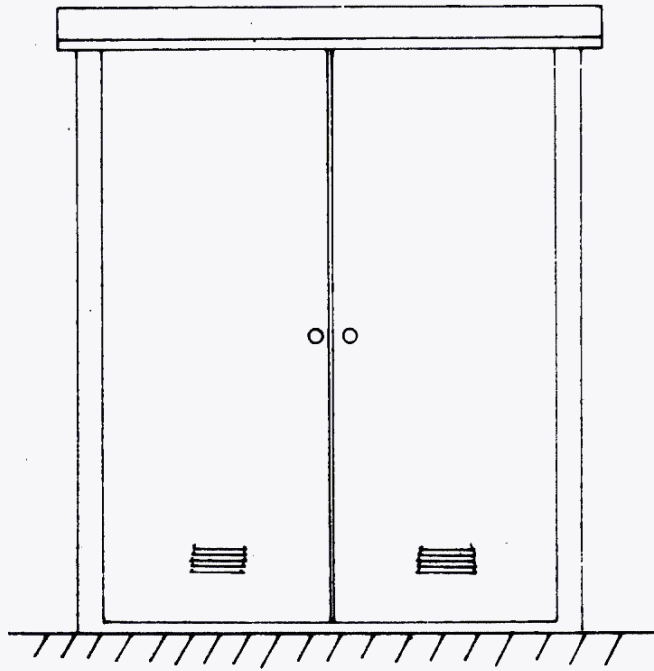


fig.4.3



NOTA: MEDIDAS EN METROS

COMPARTIMIENTO DE MEDIDORES

fig. 4•7•3

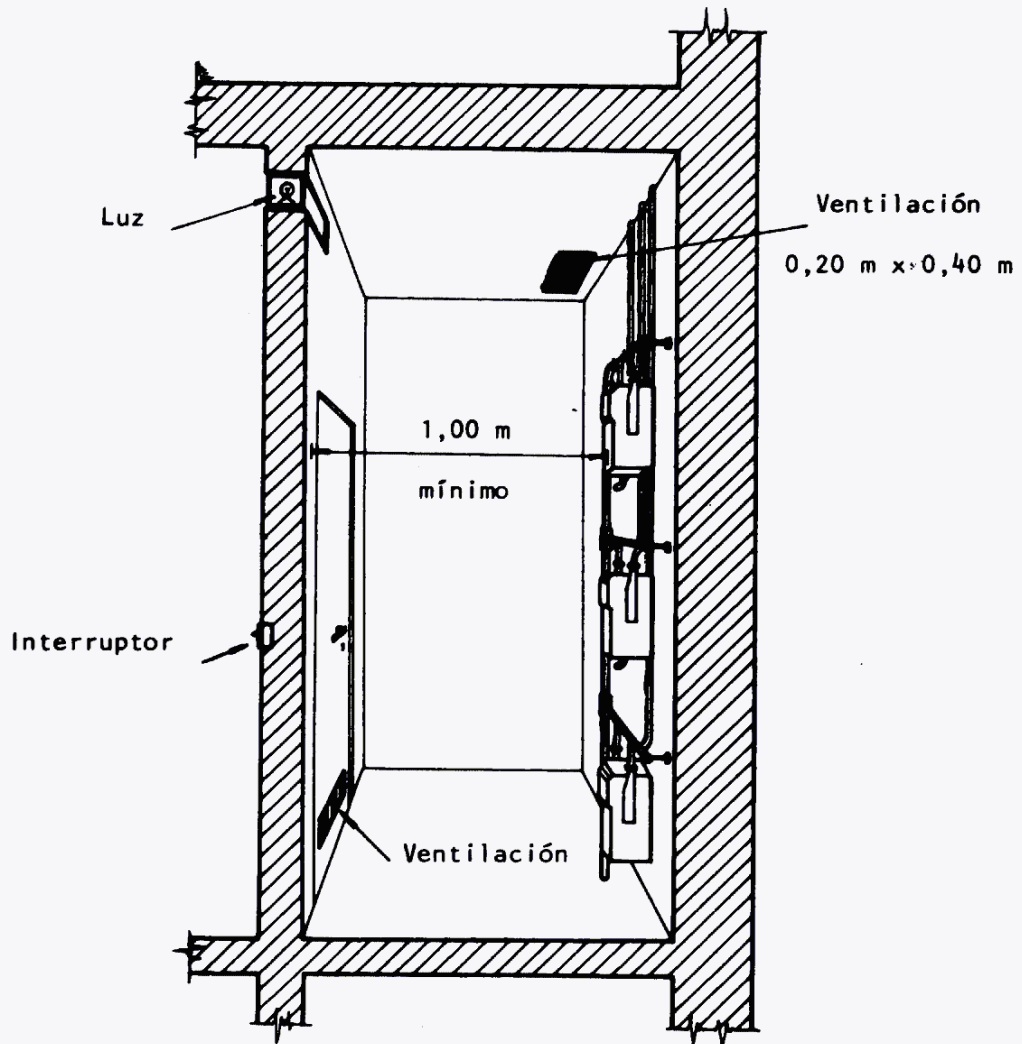
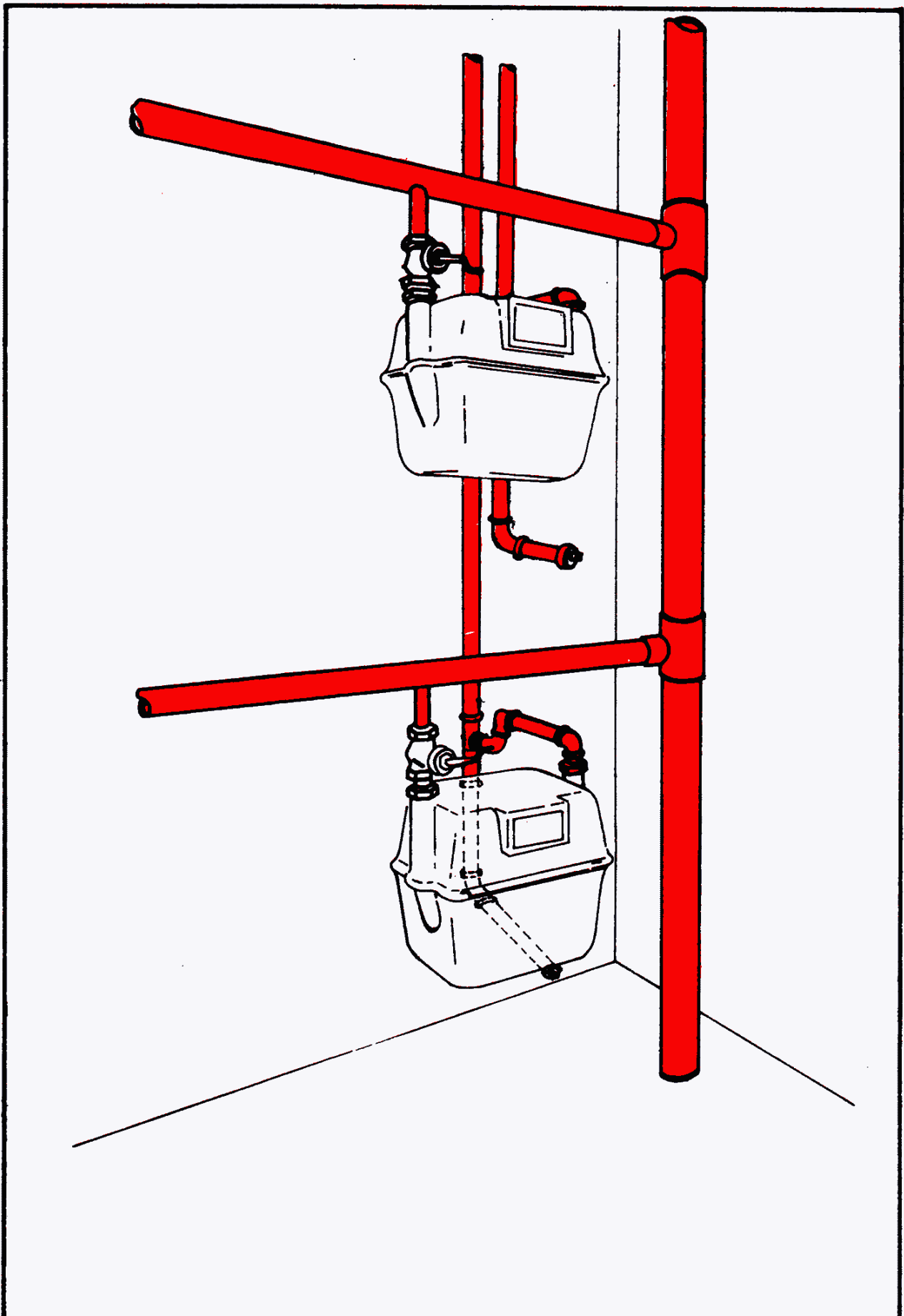
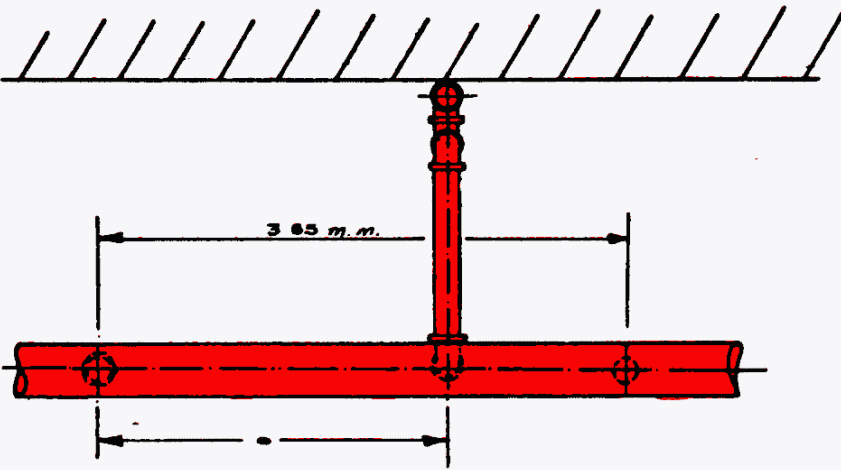


fig.4•7•4

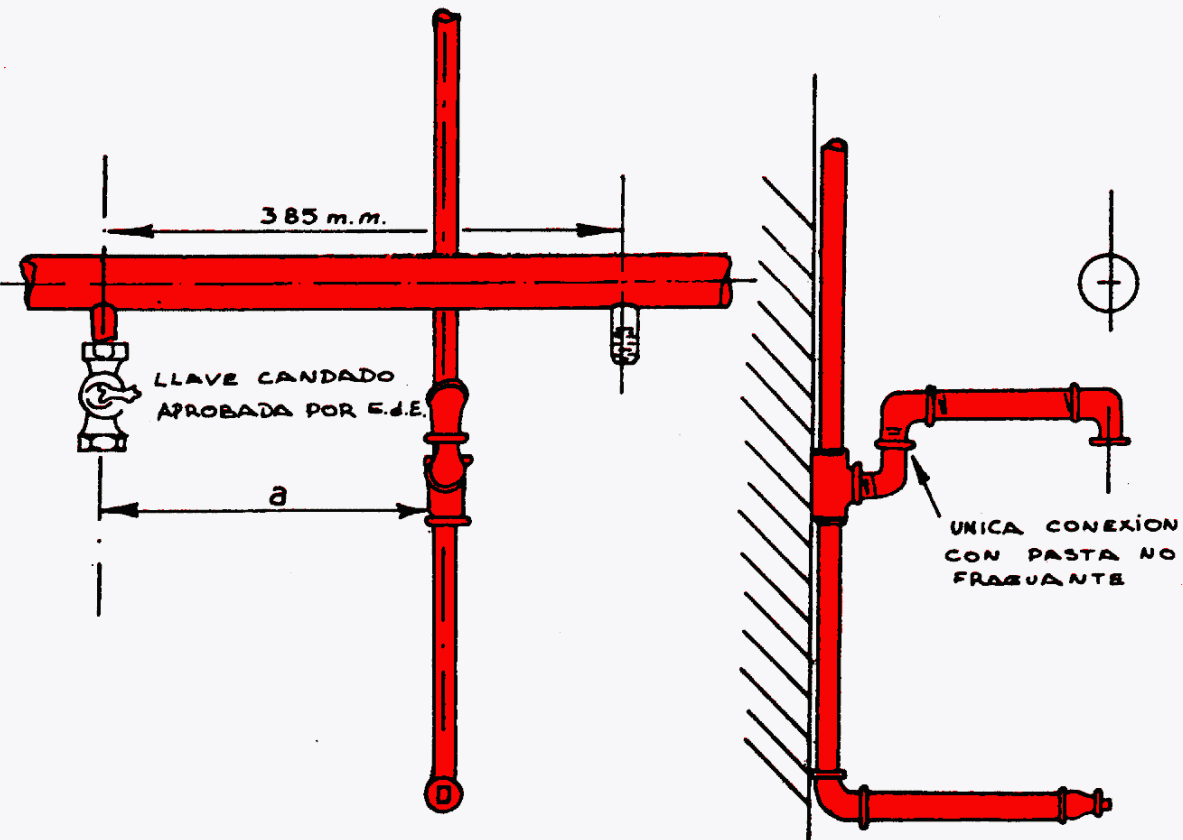


DISPOSICION BATERIA DE MEDIDORES

fig. 4•7•5



a = Medidores domésticos (IRAM 2.717): 250 m.m. $\begin{matrix} + \\ - \end{matrix}$ 0,5 m.m.



BATERIA BAJA PRESION

fig.4•7•7a

CAPITULO V

CAÑERÍA INTERNA

5.1. DEFINICION

Se define como instalación interna al(los) tramo(s) de cañería comprendido(s) entre 0,20 m fuera de la línea municipal o después de las válvulas de los cilindros de gas envasado hasta los artefactos, según corresponda a gas natural o licuado respectivamente, cuya propiedad será del usuario, el que tendrá a su cargo la ejecución de los trabajos, el control y mantenimiento. En consecuencia, la masa de gas que atraviesa la sección de la cañería aguas abajo del origen de la instalación interna o el que pasó la válvula de cierre de los tubos de gas licuado según corresponda, quedan bajo la exclusiva responsabilidad del usuario.

5.2 INSTALACION DE CAÑERIAS

5.2.1 MATERIALES USADOS

No se usarán caños, llaves o accesorios sacados de una instalación para su utilización en otra, sino después de ser limpiados, inspeccionados y aceptado su empleo por GAS DEL ESTADO.

En el caso de llaves y accesorios, deberán estar de acuerdo con las normas vigentes en GAS DEL ESTADO.

5.2.2 CAÑOS

Los caños en general responderan a la Norma IRAM No 2.502.

En el caso que se utilicen caños de cobre para la conexión de artefactos responderán a la Norma IRAM 2.568 y tendrán una longitud máxima de 0,50 m.

Los artefactos aprobados para ser conectados con tubos de aleación de aluminio, serán admitidos cuando dicho elemento forma parte del artefacto, y éste posea medios que permitan fijarlo sin posibilidad de desplazamientos accidentales.

Se admitirá el curvado leve de algún caño para dar a la cañería la inclinación adecuada, eludir algún obstáculo, efectuar los desvíos necesarios para seguir las líneas de construcción (paredes, desniveles, etc.) siempre que las curvas se construyan con tramos de caño ASTM-A-53-70.

Todas las piezas de conexión de cañerías serán de fundición maleable, y responderán a las características indicadas en la Norma IRAM 2.548 y/o a la que en particular les corresponda.

Únicamente se colocará alguna pieza de bronce, si es que así lo establece este reglamento.

Las entrerroscas serán con tuercas.

5.2.3 CURVAS Y CODOS

Para efectuar los distintos cambios de dirección de la instalación se podrán utilizar, en forma indistinta, curvas y/o codos.

5.2.4 LLAVES DE PASO Y ROBINETES

CARACTERISTICAS

Deberán ser aprobados por GAS DEL ESTADO. Tendrán cierre a 1/4 de vuelta con tope. Se lubricarán con grasa adecuada, resistente al gas natural o a los gases licuados de petróleo.

5.2.4.1 UBICACION DE LLAVES DE PASO

- a) En cada artefacto de consumo, sin excepción, se deberá colocar una llave de paso de igual diámetro que la cañería que lo alimenta, en el mismo local, en forma accesible, a la vista y de fácil manejo.
- b) Cuando la cañería para instalaciones industriales o especiales sea dispuesta en varias plantas, ésta deberá tener una válvula de bloqueo en cada piso.
- c) En laboratorios o instalaciones especiales donde se coloquen robinetes con resortes y sin prensa-estopa, deberán colocarse llaves de bloqueo parciales en cada ambiente(local) o grupo de llaves dentro de los mismos (una llave para cada toma)
- d) El prensa-estopa de las llaves de paso deberá quedar en forma tal que sea fácil de retirar.

5.2.5 UNIONES DOBLES

Para la conexión del artefacto a la cañería interna aguas abajo de la llave de paso, se colocará una unión doble de asiento cónico que permita su desvinculación, salvo en los artefactos con conexión rígida o flexible que forma parte del artefacto aprobado.

El asiento de las uniones dobles, deberá hallarse limpio al efectuar su ajuste estando prohibido allí el empleo de pastas fraguantes, queda asimismo prohibido el uso de uniones dobles en el recorrido de la cañería.

En casos excepcionales, cuando deba ampliarse una instalación existente con la previa autorización de GAS DEL ESTADO se podrá intercalar una conexión.

5.2.6 CONEXIONES

Las mismas, entre los caños y sus accesorios. se harán por roscado cónico con filetes bien tallados. El número de filetes se indica en la tabla siguiente:

Diametro nominal del caño				
DESIGNACIÓN		Longitud útil de rosca maxima en mm.	Nro de filetes a tallar.	
IRAM	Comercial			
10	3/8	11,4		9
15	½	15		8
20	¾	16,3		9
25	1	19,1		8
31	1.1/4	21,4		9
40	1.1/2	21,4		9
50	2	25,7		11

No puede efectuarse ningún tipo de conexión entre caños, o entre caños y accesorios, que no haya sido contemplado en el presente reglamento, o sin la autorización previa de la correspondiente oficina técnica de GAS DEL ESTADO.

5.2.7 PASTA PARA CONEXIONES

En las conexiones se usará únicamente pastas sellantes u otros elementos autorizados por GAS DEL ESTADO, quedando prohibido el uso de cáñamo y/o pintura.

Se aconseja la utilización de litargirio y glicerina, pasta que deberá prepararse en el momento de su empleo y en pequeñas cantidades por ser de fragüe rápido.

Se aplicará solamente sobre la rosca macho a fin de evitar que penetre en la cañería de consumo reduciendo la sección de pasaje de gas.

Se ajustarán con cinta teflón o pasta no fraguante aprobada por GAS DEL ESTADO, los tapones de toma de sifones de artefactos, cañería interna, etc.

En las conexiones para medidores sujetas a movimientos se empleará cinta de teflón o similar o bien pasta no fraguante de resultado equivalente aprobada por GAS DEL ESTADO.

5.2.8 DIAMETRO DE LA CAÑERÍA

El diámetro de cañería necesaria para suministrar el máximo caudal de gas correspondiente a una instalación, depende de:

- a) Caudal máximo de gas a utilizar o consumir.
- b) Longitud de la cañería y número y tipo de accesorios (longitud equivalente). Longitud equivalente de un accesorio determinado es la longitud de caño recto, del mismo diámetro de éste. que ofrece igual resistencia al paso de gas, es decir que provoca igual caída de presión
- c) Pérdida de carga admitida a lo largo de la cañería.
- d) Densidad del gas.
- e) Factor de simultaneidad.
- a) Caudal máximo de gas a suministrar.

El volumen de gas a suministrar, se obtiene del consumo total, en m³ /h o l/h, de los artefactos a instalar.

El consumo promedio (aproximado) en kilocalorías (joule)/hora de los artefactos de uso doméstico más comúnmente usados se indica en la Tabla No 1 del apéndice No 1.

Se tendrá en cuenta también el posible aumento de consumo por agregado o cambio de artefacto.

Para otros tipos de artefactos se deberá consultar al fabricante o a la respectiva oficina técnica.

Las instalaciones para uso doméstico, se proyectaran previendo cocina y calentador de agua instantáneo (calefón), debiendo dimensionarse las cañerías para ambos servicios. El cálculo debe realizarse teniendo en cuenta los consumos de los artefactos a colocar.

Las llaves de paso de los artefactos tendrán el mismo diámetro de la cañería. Queda a opción del interesado dejar preparada la toma de gas para el calentador de agua.

Cuando se opte por dejarlas preparadas, se deberá construir asimismo el conducto de ventilación correspondiente para los calentadores de agua (no es necesario construir la ventilación cuando se coloca solamente un te taponado; en el caso de uso doméstico deberá dejarse una toma taponada en lugar de te).

Si se trata de cualquier artefacto de tiro balanceado (calefón o estufa) indefectiblemente deberá estar instalado no pudiéndose aceptar la toma taponada.

b) Longitud de la cañería, y número y tipo de accesorios. (longitud equivalente) Para calcular el diámetro de los distintos tramos que constituyen una instalación, la longitud a considerar dependerá del trayecto a recorrer por él gas que pase por los respectivos tramos desde el medidor hasta el artefacto más alejado que alimenta. Esto se observa en los ejemplos de cálculo al final de este capítulo. Las longitudes así determinadas deberán incrementarse con la longitud equivalente de los distintos accesorios que la componen, cuyos valores están fijados en la Tabla No 18 del apéndice No 1.

c) Pérdida de carga admitida a lo largo de la cañería La pérdida de carga (caída de presión) entre el artefacto y el medidor, funcionando la totalidad de los artefactos a instalar, no deberá exceder de DIEZ (10) mm de columna de agua (0,1 kPa).

d) Densidad del gas

La tabla No 5 del apéndice No 1, da las densidades de cada tipo de gas.

5.3. CALCULO DEL DIAMETRO DE LA CAÑERIA

El cálculo del diámetro de las cañerías se podrá efectuar mediante el empleo de las tablas Nos 3 y 4 del apéndice No 1 que se dan el caudal en función del diámetro y longitud de las cañerías, de acuerdo al apartado 5.10. Dichas tablas han sido calculadas para gases de distintas densidades y pérdidas de carga de 10 mm de columna de agua (0,1 kPa). En las instalaciones de gas envasado, combinadas para ser conectadas en el futuro a la red de gas natural, deberá calcularse el diámetro de las cañerías internas con la Tabla Nro. 3 (Gas Natural) del apéndice No 1. El tramo comprendido entre el equipo de gas envasado y el empalme con el futuro ramal por el cual circulará gas natural, podría calcularse con la tabla de gas envasado (Tabla No 4). En las instalaciones en que se provea gas propano indiluido por redes, la cañería interna se calculará de acuerdo a las instrucciones que se dicten en la Oficina Técnica de GAS DEL ESTADO en la zona.

5.4. UBICACION DE LA CAÑERIA

a) Cuando las cañerías vayan bajo tierra se colocarán como mínimo a una profundi-

dad de 0,30 m y podrán descansar sobre el terreno cuando la consistencia de el mismo lo permita; en caso contrario, deberán apoyarse sobre un lecho de ladrillos comunes bien asentados en todo su recorrido, o en su defecto sobre pilares a una distancia no mayor de 1,50 m entre sí. Asimismo, dichas cañerías y sus accesorios deberán ser de hierro negro, con la protección indicada en esta reglamentación

b) Cuando se coloquen bajo piso de mosaicos, cemento, etc., los caños podrán disponerse en el contrapiso de los mismos.

c) En el caso de edificios de varios pisos, los caños que no pertenezcan a una vivienda deben recorrer preferentemente lugares de uso común a todas las viviendas (palliers, paredes, etc.). Cuando esto no sea posible se consultará a la Oficina Técnica correspondiente a fin de adoptar los recaudos de seguridad que se estimen convenientes para el caso (por ejemplo, entubamientos, ventilaciones, etc.).

d) Las cañerías no podrán cruzar próximas a canillas, de tal manera que no estén constantemente sujetas a la acción de la humedad, salvo que posean adecuada protección para soportar dicha circunstancia; asimismo estarán alejadas de todo conductor eléctrico.

e) No podrán cruzar o pasar dentro de chimeneas. Cuando corran adosadas exteriormente a una chimenea o cañería de calefacción deberán tener aislación térmica. Cuando corran adosadas a tabiques de madera, irán sólidamente engrapadas al mismo.

5.4.1 PENDIENTES DE LA CAÑERÍA

Las cañerías se colocarán, cuando corresponda, con una pendiente mínima del 1 % dirigida en lo posible, hacia el medidor y ejecutando el sifón de un diámetro por lo menos igual al de aquella.

Cuando se de pendiente hacia los artefactos, se colocarán en caso necesario los sifones correspondientes. Cuando por fuerza mayor se requiera un sifón de cámara se lo ubicará preferentemente junto al medidor debiendo asesorarse previamente en Oficina Técnica.

5.4.2 SIFONES EN LA CAÑERÍA

a) Gas a baja presión:

Se instalará un sifón en la cañería interna a la salida del medidor cuando la pendiente sea hacia éste; en cuyo caso contará con cierre hidráulico en la parte superior y tapón de bronce de 13 mm de diámetro para desagüe. La manera de instalarlo se indica en las figuras 3-5a, 3-5b o en cualquier otra forma que se ajuste a los requisitos precedentes.

Para medidores ubicados en el frente del edificio el tapón del sifón deberá ubicarse en el interior del nicho en forma accesible y de fácil accionamiento para su desarme.

Para medidores colocados en batería, se dispondrá de un sifón de las características antedichas, el que deberá quedar accesible y ubicado en la línea del frente de los medidores.

La instalación del sifón podrá hacerse en la forma indicada en las figuras 3-12, 4.7.5.

y 4.7.7.a. o en otra que llene los requisitos precedentes.

Para medidores de hasta 10 m³/h, ubicados en nichos individuales, el sifón a instalar tendrá capacidad mínima de 300 cm³. Para consumos mayores de 10 m³/h la Oficina Técnica fijará la capacidad y características del sifón a instalar.

b) Gas a media presión:

No se exigirá el sifón en medidor ni en los artefactos. Asimismo, no será necesaria la instalación de cañería con pendiente.

c) En las zonas de actual distribución a baja presión, pero previstas para futura conversión a media presión, deberán colocarse los sifones de acuerdo a lo indicado en 1a), gas a baja presión.

d) En el recorrido de la cañería se colocarán solamente en los casos que resulte imposible distribuir las pendientes y con autorización de la Oficina Técnica respectiva.

5.4.3 SIFONES INSTALADOS JUNTO A ARTEFACTOS:

Los sifones instalados junto a artefactos se ajustarán a lo siguiente:

a) Se colocará sifón en aquellos casos en que la cañería tenga pendiente hacia el artefacto, en un tramo mayor de 1,50 m.

b) El sifón se ejecutará de diámetro igual al del caño que descarga hacia él, y con una longitud mínima de 0,20 m debiendo terminar con tapón de 13 mm de diámetro. Esto es válido tanto para sifones junto a artefactos como para los instalados en cámara bajo el nivel del piso del gabinete del medidor.

c) En todos los casos el sifón deberá quedar bloqueado con la llave de paso del artefacto y el tapón de drenaje se colocará de acuerdo a lo indicado en el Art. 5.2.7 y deberá ser fácilmente accesible.

En localidades donde se distribuye gas seco no será necesario el uso de sifones.

5.5. SOPORTES DE CAÑERIAS

a) Las cañerías no estarán sujetas a tensiones innecesarias provocadas por una instalación inadecuada o gravitar sobre ellas fuerzas ajenas a las mismas. Se hallarán firmemente aseguradas, libres de todo movimiento. Con este fin irán soportadas a partes estables rígidas y seguras del edificio.

b) Cuando los caños vayan sujetos a tabiques de madera los soportes se atornillarán a la carpintería.

c) Si la cañería corriera junto a paredes de mampostería será asegurada con grapas perfectamente empotradas.

d) Las cañerías que corren sobre techos apoyarán sobre pilares separados a 2 m entre sí, perfectamente engrapadas a fin de mantener correctamente la pendiente y evitar desplazamientos.

5.6. PROTECCION DE LAS CAÑERIAS

5.6.1 Cañerías bajo tierra o en contrapisos en contacto con terreno natural: serán recubiertas con revestimiento reforzado, según se indica en 3.2.3.1 , 3.2.4.1 b) y 3.2.4.2 b).

5.6.2 Cañerías en contrapisos sobre losas de hormigón: serán recubiertas con revestimiento simple, según se indica en 3.2.3.2, 3.2.4.1 a) y 3.2.4.2 a).

5.6.3 Cañerías empotradas en mampostería: se protegerán con DOS (2) manos de pintura imprimadora de base asfáltica, según se indica en 3.2.5.

5.6.4 Cañerías aéreas de hierro negro: se recubrirán con UNA (1) mano de antióxido a base de cromato de zinc y DOS (2) manos de acabado con esmalte sintético de buena calidad.

5.6.5 Cañerías aéreas de hierro galvanizado: todas aquellas partes del galvanizado deterioradas o dañadas por herramientas recibirán el mismo tratamiento en las zonas afectadas que el indicado en 5.6.4.

Importante: En todos los casos, antes de la aplicación de los revestimientos, la superficie metálica de la cañería debe prepararse convenientemente a fin de erradicar toda contaminación por óxidos, grasa, polvo, restos de pintura, etc.

5.6.6. Como alternativa en los casos indicados en 5.6.1 , 5.6.2 y 5.6.3, se podrá usar cañerías y accesorios con revestimiento a base de resinas epoxídicas, según se indica en 3.2.4.3.

5.7. RELACION DE LA CAÑERIA CON RESPECTO A CABLES ARTEFACTOS ELECTRICOS, ESTUFAS, ETC.

a) La cañería de gas no podrá estar en contacto con ningún conductor o artefacto eléctrico.

b) En los cruces de cañerías embutidas de gas con conductores o caños de electricidad, se deberá interponer entre ellas un material aislante perfectamente asegurado (amianto, porcelana, cerámica, etc.).

5.8. USO DE AIRE Y OXIGENO A PRESION

En estos casos deberán tomarse las precauciones necesarias para evitar que tanto el aire como el oxígeno, pasen a la cañería de gas, para lo cual se deberá colocar las correspondientes válvulas de retención o hidráulicas, de acuerdo a las normas que para cada caso fijará la Oficina Técnica.

5.9. CUPLAS GALVANICAS

En condiciones de empotrada, la cañería interna no podrá tener continuidad eléctrica entre tramos compuestos por materiales de diferentes características (ej. hierro negro con hierro galvanizado), debiendo contar en esos casos con elementos separadores dieléctricos.

5.10. EJEMPLOS DE CALCULO DE CAÑERIAS internas

(uso de las tablas del Apéndice No 1)

Ejemplo No 1

Ver Fig. No 1

Calcular los diámetros de la cañería de la Fig. No 1 para gas natural de **9.300 kcal/m³** (39.060 kJ/m³) para alimentar una cocina cuyo consumo es de 0,8 m³/h (800 l/h) y un calefón de 2 m³/h (2.000 l/h); pérdida de carga 10 mm.

a) Cálculo sin tener en cuenta la longitud equivalente:

El cálculo se comienza desde el artefacto más alejado hacia el medidor. En el presente caso se iniciará determinando el diámetro del tramo "Calefón A" para el cual se tendrá una distancia de 35 m más 6 m = 41 m y un consumo de 2 m³ /h. Entrando en la tabla No 3 con la longitud de 42 m (la tabla no da 41 m) se busca en dicho renglón que diámetro permite pasar los 2 m³ necesarios; en este caso se ve que un diámetro de 19 mm (3/4") permite pasar un caudal de 2,155 m³/h. El tramo "Cocina A" se calcula con la distancia Cocina-Medidor, es decir 5 m más 6 m = 11 m de longitud, y entrando en la tabla con la longitud de 11 m se ve que es necesario un diámetro de 13 mm (1/2"1 que permite pasar 1,46 m³/h lo que es correcto porque la cocina consume un caudal de 0,8 m³/h. Para el tramo "A-Medidor" se usa la distancia al artefacto más alejado, es decir en este caso al calefón, y el consumo de los artefactos que debe alimentar, por lo tanto (a longitud de cálculo será de 35 m más 6 m = 41 m, y un consumo de 2,8 m³/h (que resulta de sumar los consumos del calefón y cocina). Se entrará en la tabla con la longitud de 42 m (41 m no existe) y se ve que un diámetro de 25 mm (1 ") permite pasar 4,42 m³/h, que es el que se adopta.

RESUMEN

Tramo	Longitud	Consumo	Diámetro
Calefón A	41 m	2 m ³ /h	19 mm
Cocina A	11 m	0,8 m ³ /h	13 mm
A Medidor	41 m	2,8 m ³ /h	25 mm

b) Cálculo teniendo en cuenta la longitud equivalente:

Tramo Calefón A

En la tabla No 18 se indica que las longitudes equivalentes son:

Codo a 90° = 30 diámetros.

Te a través = 20 diámetros.

Te flujo a 90° = 60 diámetros.

Codo a 45° = 14 diámetros.

Válvula macho = 100 diámetros.

Reducción = se desprecia.

Se calculará la longitud equivalente de acuerdo a la instalación:

1 Válvula macho 19 mm = $100 \times 0,019\text{m} = 1,9\text{ m}$.

2 Codos a 90° del 9 mm = $2 \times 30 \times 0,019\text{m} = 1,14\text{m}$

2 Codos a 45° de 19 mm = $2 \times 14 \times 0,019\text{ m} = 0,53\text{ m}$

1 Reducción 19 x 25 = se desprecia.

1 Te a través 25 mm 1 x 20 x 0,025 m = 0,5 m

2 Codos a 90° de 25 mm = $2 \times 30 \times 0,025\text{ m} = 1,50\text{ m}$

La longitud equivalente en los accesorios es de 5,57 m.

La longitud total a considerar será de 41 m más 5,57 m = 46,57 m.

Tramo Cocina A

En este caso el tramo es de 11 metros reales. Calculamos la longitud equivalente de acuerdo a los accesorios instalados.

1 Válvula macho 13 mm = $100 \times 0,013\text{ m} = 1,3\text{ m}$

2 Codos a 90° del 3 mm = $2 \times 30 \times 0,013\text{m} = 0,78\text{m}$

1 Reducción 13 x 25 = se desprecia.

1 Te flujo a 90° 25 mm = $1 \times 60 \times 0,025\text{ m} = 1,50\text{ m}$

2 Codos a 90° de 25 mm 2 x 30 x 0,025 m = 1,50 m

La longitud total es de 11 m más 5,08 m = 16,08 m

Tramo A Medidor

El tramo es de 41 metros reales y para el cálculo de longitud equivalente se considera el artefacto más alejado del medidor y todos los accesorios que están incluidos en él, que en este caso son los del tramo Calefón A. por lo tanto la longitud equivalente es de 5.57 m y la longitud total a considerar será de 46,57 m. Con los datos obtenidos vamos a la tabla No 3 del apéndice No 1 y obtenemos los diámetros definitivos (que podrán ser iguales o mayores que los obtenidos en el cuadro anterior).

RESUMEN

Tramo	Longitud	Consumo	Diámetro(Definitivo)
Calefón A	46,57 m	2 m ³ /h	19 mm
Cocina A	16,08 m	0,8 m ³ /h	13 mm
A Medidor	46,57 m	2,8 m ³ /h	25 mm

Ejemplo No 2 (Ver Fig. No 2)

Calcular los diámetros de la instalación de la figura para un gas de 9.300 kcal/m³ (39.060 kJ/m³).

Siguiendo el procedimiento del ejemplo anterior se determinaron las distancias de los artefactos al medidor.

Distancia:

A	Medidor	$7 + 2 + 12 + 10 = 31 \text{ m}$
B	Medidor	$2 + 2 + 12 + 10 = 26 \text{ m}$
C	Medidor	$3 + 12 + 10 = 25 \text{ m}$
D	Medidor	$6 + 6 + 10 = 22 \text{ m}$
E	Medidor	$2 + 6 + 10 = 18 \text{ m}$

Tramo 1-2

Longitud real 31 mas.

En este caso la longitud equivalente es la misma que para el tramo A-1 o sea **6,94 m**
Longitud total: 31 m + 6,94 m = 37,94 m

Tramo C-2

Longitud real 25 m

1 Válvula macho = $100 \times 0,013 \text{ m} = 1,3 \text{ m}$

1 Reducción = $13 \times 25 = \text{Se desprecia}$

1 Te flujo a 90° = $1 \times 60 \times 0,025 \text{ m} = 1,5 \text{ m}$

1 Te a través = $1 \times 20 \times 0,032 \text{ m} = 0,64 \text{ m}$

1 Reducción 25 x 32 = Se desprecia

2 Codos a 45° = $2 \times 14 \times 0,32 \text{ m} = 0,9 \text{ m}$

1 Codo a 90° = $30 \times 0,032 \text{ m} = 0,96 \text{ m}$

Longitud total = 25 m + 5,30 m = 30,30 m

Tramo 2-4

Longitud real 31 m

La longitud equivalente es la misma que para el tramo A 1 (por corresponder la misma longitud real)

Longitud total = 31 m + 6,94 m = 37,94 m

Tramo D-3

Longitud real 22 m

1 Codo 90° = 30 x 0,019 m = 0,57 m

1 Válvula macho = 100 x 0,019 m = 1,9 m

1 Reducción 19 x 25 = Se desprecia

1 Te flujo a 90° = 1 x 60 x 0,025 m = 1,5 m

1 Te flujo a 90° = 1 x 60 x 0,032 m = 1,92 m

2 Codos 45° = 2 x 14 x 0,032 m = 0,9 m

1 Codo 90° = 30 x 0,032 m = 0,96 m

Longitud total = 22 mas. + 7,75 m = 29,75 in

Tramo E 3

Longitud real 18 m

1 Codo 90° = 30 x 0,019 m = 0,57 m

1 Válvula macho = 100 x 0,019 m = 1,9 m

1 Te. flujo a 90° = 1 x 60 x 0,025 m = 1,5 m

1 Te flujo a 90° = 1 x 60 x 0,032 m = 1,92 m

1 Reducción 19 x 25 = Se desprecia

2 Codos 45° = 2 x 14 x 0,032 m = 0,9 m

1 Codo 90° = 30 x 0,032 m = 0,96 m

La longitud total = 18 m + 7,75 m = 25,75 m

Tramo 3-4

Longitud real 22 m

La longitud equivalente es la misma que para el D-3 o E-3 o sea, 7,75 m

La longitud total = 29,75 m

a) Hacemos el cuadro resumido por tramo sin tener en cuenta la longitud equivalente.

Tramo	Long. Real a tener en cuenta (m)	Consumo (m³/h)	Diámetro aproximado(mm)
A-1	31	0.8	13
B-1	26	2	19
1-2	31	2.8	25
C-2	25	0.5	13
2-4	31	3.3	25
D-3	22	2	19
E-3	18	2	19
3-4	22	4	25
4-M	31 (al artefacto más alejado)	7.3	32

b) Cálculo teniendo en cuenta la longitud equivalente. Con los valores indicados en la tabla No 18 del apéndice No 1 se procede de la siguiente forma:

Tramo A = 1

Longitud real 31 m

- 1 Válvula macho = $100 \times 0,013 \text{ m} = 1,3 \text{ m}$
- 1 Codo $90^\circ = 30 \times 0,013 \text{ m} = 0,39 \text{ m}$
- 1 Reducción $13 \times 25 = \text{Se desprecia}$
- 1 Te flujo a $90^\circ = 60 \times 0,025 \text{ m} = 1,50 \text{ m}$
- 1 Codo $90^\circ = 30 \times 0,025 \text{ m} = 0,75 \text{ m}$
- 1 Te a través = $1 \times 20 \times 0,032 \text{ m} = 0,64 \text{ m}$
- 1 Te a través = $1 \times 20 \times 0,025 \text{ m} = 0,5 \text{ m}$
- 1 Reducción = $25 \times 32 = \text{Se desprecia}$
- 2 Codos $45^\circ = 2 \times 14 \times 0,032 \text{ m} = 0,96 \text{ m}$

Longitud Total = 31 m + 6,94 m = 37,94 m

Tramo B 1

Longitud real 26 m

- 2 Codos a $90^\circ = 2 \times 30 \times 0,019 \text{ m} = 1,14 \text{ m}$
- 1 Válvula macho $100 \times 0,019 \text{ m} = 1,9 \text{ m}$
- 1 Reducción de $19 \times 25 = \text{Se desprecia}$
- 1 Codo $90^\circ = 30 \times 0,025 \text{ m} = 0,75 \text{ m}$
- 1 Te a través ~ $2U \times 0,025 \text{ m} = 0,50 \text{ m}$
- 1 Te a través = $1 \times 20 \times 0,032 \text{ m} = 0,64 \text{ m}$
- 1 Te flujo a $90^\circ = 1 \times 60 \times 0,025 \text{ m} = 1,5 \text{ m}$
- 1 Reducción $25 \times 32 = \text{Se desprecia}$
- 2 Codos $45^\circ = 2 \times 14 \times 0,032 \text{ m} = 0,90 \text{ m}$
- 1 Codo $90^\circ = 30 \times 0,032 \text{ m} = 0,96 \text{ m}$

Longitud total = 26 m + 8,29 m = 34,29 m

Tramo 4 M

La longitud equivalente para este tramo será como en el ejercicio anterior, la del artefacto más alejado, en este caso la cocina.

Longitud real 31 m

Longitud equivalente 6,94 m, corresponde al tramo **A-1**.

Longitud total = 31 m + 6,94 m = 37,94 m

Con las longitudes totales obtenidas vamos a la Tabla No 3 y obtenemos los diámetros de la cañería definitiva.

Tramo	Long. Total (m)	Consumo (m3/h)	Diámetro definitivo (mm)
A-1	37,94	0.8	13
B-1	34,29	2	19
1-2	37,94	2.8	25
C-2	30,30	0.5	13
2-4	37,94	3.3	25
D-3	29,75	2	19
E-3	25,75	2	19
3-4	29,75	4	25
4-M	37,94	7.3	32

FIGURA 1

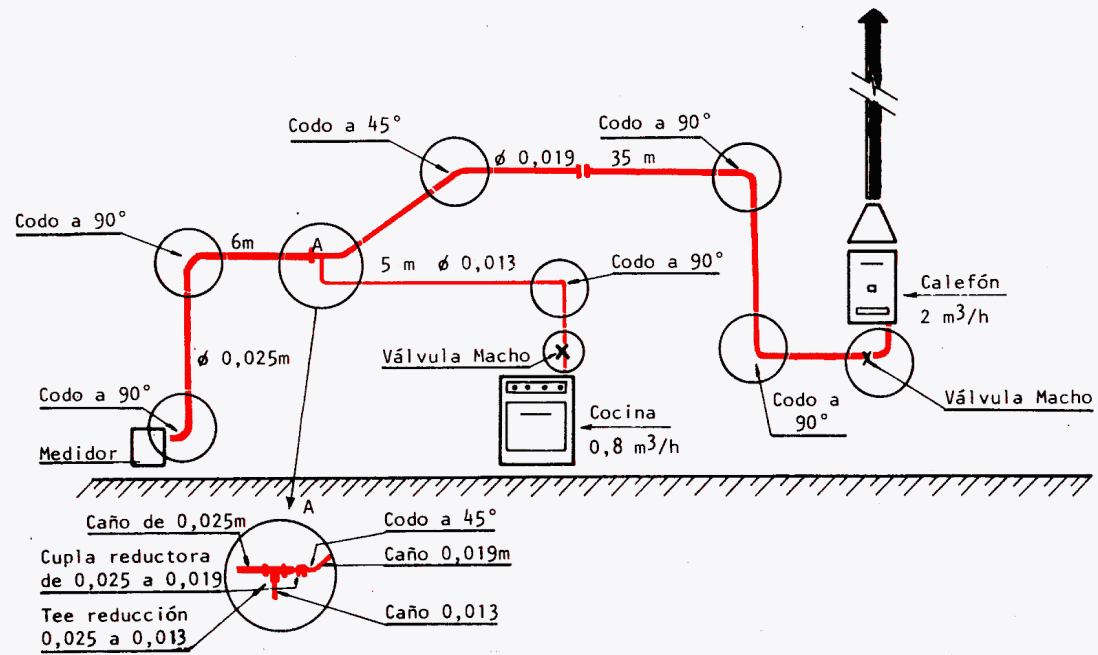
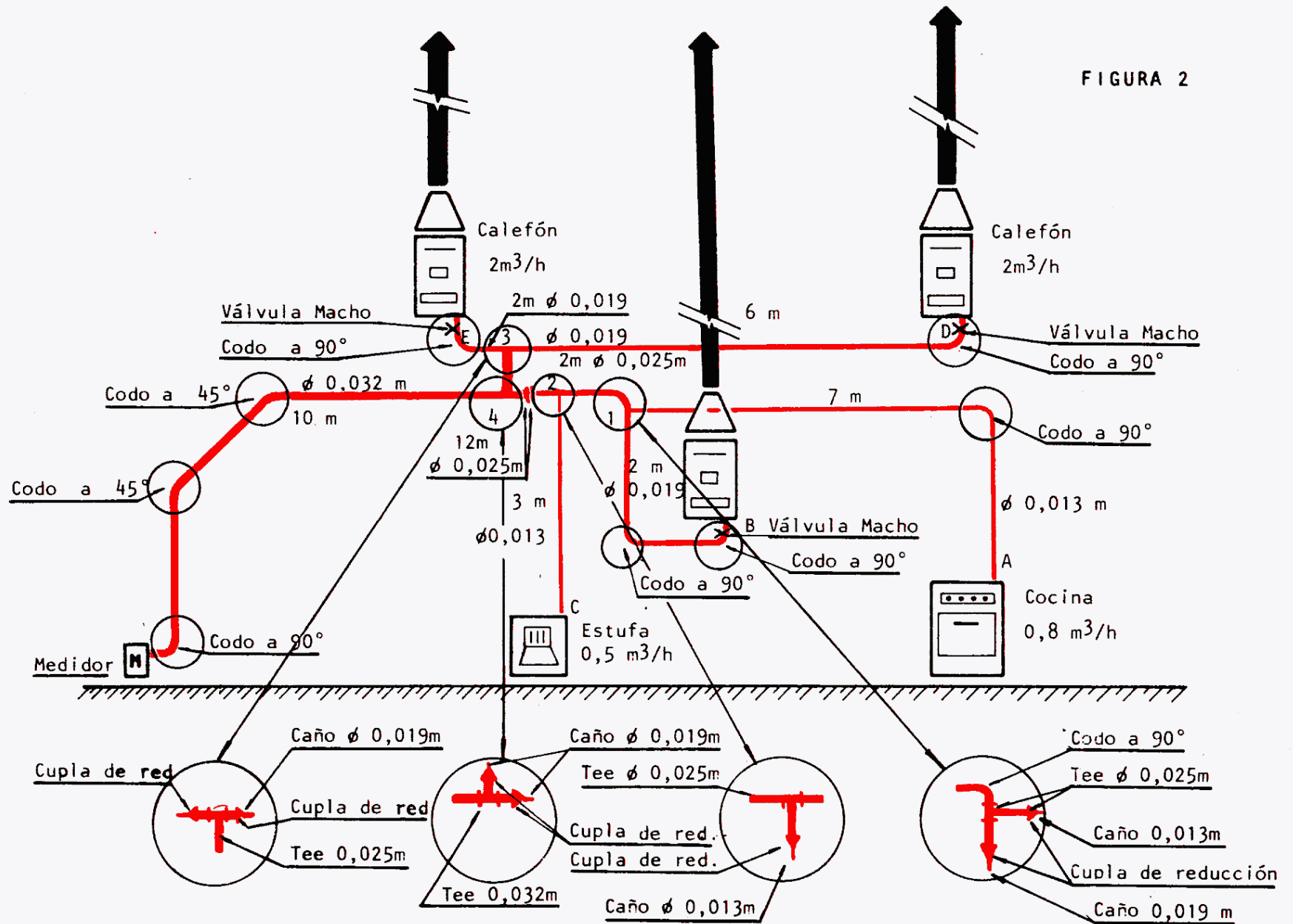


FIGURA 2



CAPITULO VI

INSTALACION DE ARTEFACTOS

6.1 APROBACION .

Todo artefacto a gas que se instale, deberá contar con la correspondiente aprobación de GAS DEL ESTADO de acuerdo a las normas que para cada tipo de artefacto se dicten, salvo aquellos que requieren habilitación "in situ".

6.2. HABILITACION IN SITU

Solamente se procederá a habilitar "in situ" aquellos artefactos (nuevos o usados) que no se fabriquen en serie, los artefactos importados directamente por el usuario, los artefactos convertidos (nuevos a usados) ya sea por cambio de combustible o del tipo de gas a utilizar, y para aquellos que la Sociedad no haya aún elaborado normas de aprobación, tanto en el ámbito doméstico, comercial o industrial.

6.2.1 REQUISITOS PARA HABILITACION

Al presentarse el formulario 3.3 (habilitación "in situ"), deberá adjuntarse una memoria descriptiva y un esquema completo de los equipos (incluidas las instalaciones accesorias), con la sola excepción para el caso de artefactos usados, lo que se indicará claramente en los formularios 3.4.A y 3.5 respectivamente. En el caso de calderas para agua caliente y/o calefacción, nuevas o convertidas, los fabricantes de los quemadores deberán estar inscriptos en el Registro de Fabricantes que a tal efecto lleva la Sociedad y dichos elementos tendrán una chapa de identificación.

6.3 ARTEFACTOS USADOS

Cuando un artefacto usado se instale nuevamente, deberá ser denunciada esta circunstancia por el matriculado al formular el pedido de gas (Formulario 3.4.A). Tal situación será aceptada por GAS DEL ESTADO en los casos que el artefacto cumpla con las condiciones mínimas de seguridad y operabilidad.

6.4 IDENTIFICACION

El artefacto aprobado, una vez instalado, permitirá visualizar la chapa de identificación que obligatoriamente debe colocar el fabricante en forma soldada o remachada, que contenga todas sus características de fabricación (modelo, serie, matrícula, tipo de gas que se utiliza, consumo, etc.) y además bien adherido el sello calcomanía otorgado por la Sociedad. Los quemadores para incineradores, calderas para agua caliente, y/o calefacción utilizadas en servicios centrales o individuales, cuando el artefacto no esté aprobado por GAS DEL ESTADO, deberán llevar la chapa identificatoria soldada o remachada en la que conste la matrícula de inscripción del fabricante, tipo de gas a utilizar, consumo horario kcal/h (kJ/h) y demás datos de interés.

6.5 ELIMINACION DE PRODUCTOS DE COMBUSTION

Los artefactos que requieren conductos de eliminación de productos de combustión, deberán cumplir con lo establecido en el Capítulo VII.

6.6 FORMA DE CONECTARLOS

- a). Cuando la misma se efectúa en forma rígida, se hará mediante unión doble, la que deberá quedar en lugar accesible para herramientas comunes:
- b) Cuando se efectúe por medio de conexiones flexibles de cobre (IRAM 2568), la longitud, de las mismas no excederá de 0,50 m y los artefactos serán fijados en forma rígida para evitar desplazamientos.
- c) Para instalaciones industriales en que deban utilizarse conexiones no rígidas y cuando el caso lo requiera, las mismas podrán ser del tipo no aprobado, debiendo instalarse perfectamente aseguradas en sus extremos, quedando su aceptación supeditada a la supervisión definitiva.

6.6.1 CONEXION OBLIGATORIA DE ARTEFACTOS

En el momento de efectuarse la supervisión de las instalaciones será obligatorio tener instalados los artefactos en los siguientes casos:

- a) Todos los artefactos de tipo balanceado, a excepción de las estufas que no estén ubicadas en dormitorios o ambientes únicos.
- b) Todos los artefactos conectados a conductos colectivos.
- c) Los artefactos que por su sistema de ventilación y el ambiente donde se instalen requieran dispositivo de seguridad.

6.7 UBICACION DE ARTEFACTOS

Deberá hacerse teniendo en cuenta los siguientes requisitos:

- a) Que no ofrezcan peligro alguno a personas o a la propiedad.
- b) Que no estén expuestos a corrientes de aire.
- c) Que el local posea las aberturas necesarias comunicadas con el exterior, como se indica más adelante, para reponer el aire consumido por la combustión. Para artefactos a rayos infrarrojos el local poseerá sobre un muro que linde con el exterior, una abertura inferior (para reposición del aire utilizado en la combustión) y otra superior (con el objeto de evitar el viciamiento del ambiente).
- d) Cuando se trate de artefactos diseñados para funcionar con gas de densidad superior a 1 no podrán instalarse en subsuelos.
- e) Los artefactos pueden instalarse dentro de garajes, siempre que los quemadores y pilotos estén a una altura de 0,15 m sobre el nivel de cordón vereda, debiendo el local poseer ventilación permanente. Aun cumpliendo esta condición no podrán instalarse en depresiones del piso del garaje, ni en trincheras o fosas. Esto no se tendrá en cuenta para artefactos de cámara estanca. Las pantallas a rayos infrarrojos se ubicarán a una altura no menor de 2,5 m con respecto al piso del garaje. Los artefactos a gas deberán ubicarse o estar razonablemente protegidos, de manera que no sean dañados por los vehículos en su movimiento y/o maniobras.
- f) Los artefactos de cámara estanca son aptos para ser ubicados en cualquier am-

biente.

- g) Los artefactos de cámara abierta no podrán ubicarse en dormitorios ni baños.
- h) En pasos comunicados con dormitorios no pueden ubicarse calentadores de ambientes a rayos infrarrojos pero sí con cámara abierta con ventilación a los cuatro vientos por conducto individual, limitándose su potencia calórica a las condiciones que más adelante se indican siempre que entre el paso y el ambiente contiguo (no se considerará cómo ambiente contiguo a dormitorios, baños o cocinas) quede una comunicación permanente (rejilla) cuya superficie libre mínima sea de 300 cm² ubicada dentro del tercio inferior de la altura.

El ambiente contiguo deberá tener obligatoriamente una o dos aberturas comunicadas con el exterior según los casos siguientes:

- 1° Cuando dicho ambiente contiguo no posea calentador de ambiente o el mismo sea hermético con respecto al ambiente (tiro balanceado), poseerá una abertura en la parte inferior para reposición del aire utilizado en la combustión de la estufa en paso a instalar; cuya sección libre mínima de pasaje de aire deberá ser de 50 cm².
- 2° Cuando el ambiente contiguo posea uno o más calentadores de ambiente con ventilación de diseño a los cuatro vientos, dicho ambiente poseerá una abertura en la parte inferior para reposición del aire utilizado en la combustión cuya sección libre mínima de pasaje de aire deberá ser de 100 cm' (50 cm' por la instalada en paso y 50 cm' por la o las instaladas en el ambiente contiguo).
- 3° Cuando el ambiente contiguo posea uno o más calentadores del tipo a rayos infrarrojos, poseerá una abertura inferior y otra superior, ubicadas dentro del tercio inferior y superior de la altura respectivamente .

La sección de la abertura inferior será la que resulte de sumar a la exigida por la estufa en paso /50 cm') la que corresponda a la de tipo infrarrojo según la columna I de la tabla que se detalla a continuación.

La sección de la parte superior será la que corresponda a la aplicación de la columna II de la tabla que sigue:

Calentadores a rayos infrarrojos	Abertura inferior del muro externo(reposición del aire)	Abertura superior del muro externo (egreso de productos gaseosos del ambiente)
----------------------------------	---	--

COLUMNA I

COLUMNA II

Potencia térmica hasta 3000 kcal/h (12.600 kJ/h)	50 cm ² (área libre)	75 cm ² (área libre)
Desde 3001 hasta 6000 kcal/h (12604 25200 kJ/h)	75 cm ² (área libre)	100 cm ² (área libre)
Desde 6.001 hasta 10.000 kcal/h (25.204 – 42.000 kJ/h)	100 cm ² (área libre)	150 cm ² (área libre)

En todos los casos el ambiente contiguo limitará directamente con el exterior y tendrá un volumen mínimo de 15 m³, no pudiendo el artefacto instalarse en él, superar las 50 kcal/h (210 kJ/h) de potencia térmica por m³ de dicho ambiente. Cada rejilla instalada en dichos ambientes, como así también la que se instale entre el paso y el ambiente contiguo, llevará una chapa litografiada con la siguiente inscripción:

ESTA ABERTURA ES UN COMPLEMENTO DE LA INSTALACION DE GAS PARA EL CORRECTO FUNCIONAMIENTO DE LOS ARTEFACTOS Y SU OBSTRUCCION SIGNIFICA UN RIESGO PARA LA VIDA DE LOS OCUPANTES DE LA VIVIENDA.

El calentador de ambiente en paso deberá ser instalado indefectiblemente previo el pedido de inspección (presentación del formulario 3-5) y deberá poseer incorporado, cualquiera sea su potencia térmica, dispositivo de seguridad (corte de paso total, quemador y piloto, por ausencia de llama).

La potencia térmica del calentador a instalar en paso no superará las 50 kcal/h (210 kJ/h) por m³ de volumen de ambiente a calefaccionar (no se tomará en cuenta para el cálculo el o los ambientes contiguos).

Ejemplo: en una planta compuesta por dos dormitorios, baño, cocina y living comedor, el volumen a considerar será el de los dormitorios y el paso.

Determinada la potencia térmica de calefacción, se adoptará el artefacto aprobado cuya potencia térmica real sea la más aproximada a la teórica.

En zonas con temperaturas externas muy frías, se podrá incrementar 2,5 kcal/h (10,5 kJ/h) por m³ de volumen de ambiente por cada grado bajo cero de temperatura media (estufa en paso y/o ambiente contiguo). Para una mejor interpretación de la presente Norma se dan a continuación distintos ejemplos de aplicación:

CALCULO DE LA POTENCIA DEL CALENTADOR A INSTALAR EN PASO

Se trata de una vivienda que consta de 3 dormitorios de 3x3x2,80: baño, paso de 3x1x2,80; cocina y living comedor de 6x10x2,80 (todas estas medidas están dadas en metros).

El primer paso será determinar el volumen a calefaccionar; para ello se tendrá en cuenta solamente los dormitorios y el paso:

volumen de los dormitorios: $3 \times (3 \times 3 \times 2,80) = 75,60 \text{ m}^3$ volumen del paso: $3 \times 1 \times 2,80 = 8,40 \text{ m}^3$ volumen total a calefaccionar = 84,00 m³

Para determinar la potencia del calentador en paso, se multiplica el volumen así calculado por 50 kcal/h m³ (210 kJ/h.m³) (máxima potencia por cada m³ a calefaccionar) Potencia máxima en el paso:

$84 \text{ m}^3 \times 50 \text{ kcal/hm}^3 \text{ (210 kJ/hm}^3 \text{)} = 4.200 \text{ kcal/h } 117640 \text{ kJ/h}$ Se instalará una estufa de tiro natural de 4.000 kcal/h (16.800 kJ/h).

ABERTURAS AL EXTERIOR EN EL AMBIENTE CONTIGUO

CASO 1°

En el living comedor no se prevé instalación de calentador de tiro natural o se prevé estufa de tiro balanceado.

Se colocará una abertura inferior libre al exterior de 50 cm².

CASO 2°

a) En el living comedor se prevé instalar una estufa de tiro natural de 4.000 kcal/h (16800 kJ/h).

Se colocará una abertura inferior libre al exterior de 100 cm² (50 cm² por la estufa de paso y 50 cm² por la del living).

b) En el living comedor se prevé instalar dos estufas de tiro natural de 4.000 kcal/h (16800 kJ/h).

Se colocará una abertura inferior libre al exterior de 100 cm² (50 cm² por la estufa de paso y 50 cm² por las dos del living).

CASO 3°

a) En el living comedor; se encuentra prevista la instalación de una estufa del tipo a rayos infrarrojos de 3.000 kcal/h (12600 kJ/h).

Se colocará una abertura inferior de 100 cm² (50 cm² por la del paso y 50 cm² por la del living).

Una superior de 75 cm² (por el infrarrojo, columna II de la tabla).

b) En el living comedor se encuentra prevista la instalación de una estufa de tiro natural de 4.000 kcal/h (16800 kJ/h) y una estufa del tipo a rayos infrarrojos de 3,500 kcal/h (14.700 kJ/h).

Se colocará una abertura inferior de 125 cm² (50 cm² por la del paso y 75 cm² por el infrarrojo del living). Una superior de 100 cm² (por el infrarrojo, columna II de la tabla).

i) Cuando se trate de artefactos comerciales, industriales o especiales (laboratorios, etc.), se efectuarán las consultas a las oficinas técnicas correspondientes.

j) Se tendrá en cuenta que la salida de gases quemados debe efectuarse a más de 0,50 m de distancia de cualquier abertura (puertas, ventanas, ventilaciones, etc.). Para los terminales de calentadores de ambiente con cámara estanca, la distancia podrá reducirse a 0,20 m en el caso de ventanas, y deberán respetarse los 0,50 m para el caso de aberturas permanentes.

6.7.1 COCINAS

- a) Se colocarán en lugares en que los quemadores no queden sometidos a corrientes de aire.
- b) No podrán ir embutidas, con excepción de los modelos aprobados para tal fin.
- c) Deberán. quedar. perfectamente nivelados la plancha y rejillas soportes.
- d) La llave de paso debe quedar a la vista, a un lado de la plancha. Cuando por razones constructivas especiales, la llave debiera ubicarse directamente sobre la plancha, se instalará a una distancia no inferior a 0,40 m respecto al nivel de ésta.
- e) Las paredes próximas a la cocina deben ser de material incombustible como así también la parte de piso en que se apoya.
- f) El sifón de la cañería interna quedará accesible y no deberá requerirse desconectar la cocina para su atención.
- g) Cuando la cocina esté ubicada entre armarios, se exigirá que el sifón llegue hasta el frente del armario.

6.7.1.1 ESPACIOS PARA COCINAR (KITCHENETTE) Ver figura No 6.7.1. a.

Cuando la cocina se instale en un espacio para cocinar, éste deberá reunir las siguientes condiciones:

- a) Cada espacio para cocinar tendrá una ventilación mínima de 0,01 m² (0.10 m x 0,10 m) al exterior
- b) En caso de contar con puerta, la misma estará protegida con material incombustible en una altura de 0,40 m a partir de las perillas de los robinetes hacia arriba y en un ancho igual o mayor al del artefacto. Se dejará un rebaje mínimo de 0,05 m en la parte inferior para permitir la circulación del aire.
- c) Junto a la llave :de paso correspondiente al artefacto se colocará una chapa litografiada, construida en material inoxidable, firmemente fijada y con una leyenda perfectamente legible cuyo texto indicará:

"IMPORTANTE: Mantener cerrada esta llave cuando el ambiente contiguo se utilice como dormitorio".

6.7.2 OTROS ARTEFACTOS (PARRILLAS, TOSTADORAS, HORNOS, ETC.)

Deberán ajustarse a lo indicado en el apartado 6.7.1, teniendo en cuenta la salvedad efectuada en el inciso d) con referencia a la ubicación de las llaves de paso. Los hornos de embutir, contarán con la ventilación correspondiente.

6.7.3 CALENTADORES DE AGUA INSTANTANEOS (CALEFONES), DE ACUMULACION (TERMOTANQUES)

Podrán instalarse los artefactos a que se refiere este artículo en los siguientes am-

bientes siempre que cumplan los requisitos indicados en cada caso:

- a) En cocinas: que tengan como mínimo un volumen de 7 m³ y cumplan los requisitos de ventilación indicados en el Capítulo VII. Los calentadores de agua de cámara abierta que evacuen los gases de combustión a través de conductos colectivos que se instalen en cocinas, llevarán en su frente una chapa soldada o fijada con remaches que contenga la siguiente inscripción: "GRAVES RIESGOS PARA LA SEGURIDAD DE LAS PERSONAS E INCONVENIENTES EN EL CONDUCTO DE EVACUACION DE GASES PUEDEN OCURRIR SI SE INSTALAN EN EL MISMO AMBIENTE CAMPANAS O EXTRACTORES DE AIRE".
- b) En espacios para cocinar: Solamente se permitirá la instalación de calentadores de agua correspondientes a departamentos u oficinas de ambiente único cuando su consumo no exceda de 9.000 kcal/h (37.800 kJ/h) y el artefacto esté provisto de dispositivos de seguridad por falta total de llama. En estos casos el ambiente habitable deberá tener como mínimo 30 m³ de volumen y cumplir los requisitos de ventilación indicados en el Capítulo VII. Es válido también lo indicado en el ítem 6.7.1.1, apartado c).

6.7.3.1 EXIGENCIAS DE INSTALACION

- a) No se podrá instalar en nichos ningún calentador que no esté especialmente diseñado para este fin, debiendo dichos nichos ser siempre abiertos, es decir sin tapa. Cuando se trate de calentadores de agua de acumulación podrán instalarse en armarios, debiéndose cumplir los siguientes requisitos:
 - 1) Tener la llave de paso del quemador accesible desde el exterior.
 - 2) El armario será de material incombustible.
 - 3) Dispondrá de una ventilación (independiente de la del propio artefacto) inferior y otra superior de más de 100 cm² de área libre cada una.
- b) En el caso del calentador instantáneo se instalará en forma tal que el quemador no quede a una altura superior a 1,80m del piso ni inferior a 1,50m.
- c) Las conexiones a las cañerías de agua fría y caliente se harán mediante uniones dobles
- d) Se colocará siempre una llave de bloqueo en la cañería de alimentación de agua fría antes de la unión doble.
- e) La presión mínima de alimentación del agua para calentadores instantáneos debe ser la equivalente a una columna de agua de 2 m por encima de la salida más alta (generalmente la ducha). Cuando el agua provenga de un tanque se considerará la diferencia de altura entre el fondo del tanque y la salida más alta. En calentadores aprobados por GAS DEL ESTADO para funcionar con alturas menores deberá respetarse la altura autorizada como mínima.
- f) Para calentadores instantáneos alimentados por depósito de reserva, la conexión de agua debe efectuarse de la siguiente manera:

- 1) Cuando la diferencia de nivel sea menor de 4 m, la alimentación del calentador se hará en forma independiente, es decir, con bajada del tanque exclusiva para el artefacto y con cañería de 19 mm de diámetro o mayor; se colocará además llave esclusa a la entrada de agua fría al calentador.
 - 2) Cuando esa diferencia de nivel sea mayor de 4 m podrán admitirse otras derivaciones de la bajada que alimenta al calentador. Se instalará llave de paso común o llave esclusa a la entrada de agua fría.
- g) Los calentadores de cámara abierta no se instalarán en ningún caso sobre piletas, cocinas, lavabos o cualquier otro artefacto sanitario. Esta prohibición no rige para calentadores de tiro balanceado.

6.7.3.2 CALDERAS INDIVIDUALES DE CÁLEFACCION HASTA 40.000 kcal/h (168.000 kJ/h)

Independientemente de cumplimentar lo que establece el Código de Edificación que rija en el Municipio respectivo, la instalación deberá ajustarse a los requisitos siguientes:

Calderas de cámara estanca:

Pueden instalarse en cualquier ambiente, menos dormitorios y locales con medidores de gas y luz.

Cuando se instalen en .baño se deberán extremar las precauciones con respecto a la instalación eléctrica, la que deberá estar bien aislada.

Calderas de cámara abierta con ventilación a los cuatro vientos:

No pueden instalarse en dormitorios; pasos; baños, locales con medidores de gas y luz. Preferentemente se instalarán en locales exclusivos para dichos artefactos que cumplimentarán, el Código de Edificación correspondiente al Municipio de que se trate. Cuando se instalen en cocinas, el volumen mínimo de las mismas será:

HASTA	VOLUMEN
15.000 kcal/h (63.000 kJ/h)	15 m ³
20.000 kcal/h (84.000 kJ/h)	20 m ³
25.000 kcal/h (105.000 kJ/h)	25 m ³
30.000 kcal/h (126.000 kJ/h)	30 m ³
40.000 kcal/h (168.000 kJ/h)	40 m ³

Tendrá .una abertura permanente al exterior cuya sección conformará lo especificado en Capítulo VII punto 7.5.2. B.

6.7.3:3 RECOMENDACIONES

- a) En lo posible debe tratarse de colocar los tanques de alimentación a alturas mayores que las mínimas indicadas a fin de asegurar que el caudal de agua que circule por el calefón coincida con su caudal nominal.

La altura mínima del tanque si bien provoca la completa apertura de la válvula de gas, no asegura en cambio la circulación del caudal nominal de agua provocando su calentamiento excesivo, favoreciendo en la zona de agua dura la formación de incrustaciones en los serpentines, disminuyendo su duración.

- b) Es conveniente evitar la conexión directa de calentadores instantáneos a las redes de distribución de agua debido a que la presión de éstas suele variar fuertemente según la época del año.

Debe preferirse siempre la colocación conveniente y correctamente conectado.

6.7.4 CALENTADORES DE AMBIENTE

de un tanque de alimentación a la altura

- a) Todas las estufas de gas ventilarán al exterior; y las del tipo a rayos infrarrojos se ajustarán a lo indicado en este capítulo y en el séptimo.
- b) Queda terminantemente prohibida la instalación de calentadores de ambiente que no tengan cámara de combustión estanca en: dormitorios y baños. Estos artefactos contarán con dispositivo de seguridad por corte total (quemador y piloto) de llama y deberán estar colocados en oportunidad de efectuarse la supervisión correspondiente.
- c) Los calentadores de cámara abierta instalados en paso se ajustarán a lo indicado en el art. 6.7. h).
- d) Los calentadores de ambiente, de cualquier tipo, instalados en escuelas, colegios y lugares de reunión pública (salas de espectáculos, de baile, restaurantes, clubes, galerías, etc.) deberán contar con un dispositivo que actúe cuando el artefacto se apague accidentalmente (corte total de llama) cortando automáticamente el paso de gas, de manera que el artefacto solamente podrá ser reencendido por el personal encargado de su atención.

6.7.4.1 CALENTADORES DE AMBIENTE A RAYOS INFRARROJOS

Estos artefactos podrán instalarse en los ambiente no exclusivamente prohibidos de estas reglamentaciones. Es conveniente instalarlos en lugares abiertos, bien ventilados, como ser galerías comerciales, grandes talleres, hangares, garajes colectivos, etc. En todos los casos, dichos ambientes limitarán directamente con el exterior y tendrán un volumen no menor de 15 m³. La potencia térmica a instalar será no mayor de 50 kcal/h (210 kJ/h) por metro cúbico de ambiente a calefaccionar. Los ambientes contarán con aberturas para acceso de aire y salida de los productos de

combustión practicadas sobre los muros que lindan con el exterior.

Calentadores a rayos infrarrojos	Abertura inferior del muro externo(reposición del aire)	Abertura superior del muro externo (egreso de productos gaseosos del ambiente)
----------------------------------	---	--

COLUMNA I

COLUMNA II

Potencia térmica hasta 3000 kcal/h (12.600 kJ/h)	50 cm ² (área libre)	75 cm ² (área libre)
Desde 3001 hasta 6000 kcal/h (12604 25200 kJ/h)	75 cm ² (área libre)	100 cm ² (área libre)
Desde 6.001 hasta 10.000 kcal/h (25.204 – 42.000 kJ/h)	100 cm ² (área libre)	150 cm ² (área libre)

Para instalaciones especiales que superan las 10.000 kcal/h (42.000 kJ/h) de potencia instalada, se incrementarán las aberturas en 10 cm² la de entrada y 15 cm² la de salida por cada 1.000 kcal/h (4.200 kJ/h) que exceda de 10.000 kcal/h (42.000 kJ/h). Al costado de cada abertura se colocará una chapa litografiada, legible, que exprese: "Esta abertura forma parte de la instalación de gas. La disminución o cierre de la sección originará SERIOS RIESGOS".

Todos estos calentadores a rayos infrarrojos deberán contar obligatoriamente con dispositivo de seguridad por falta de llama.

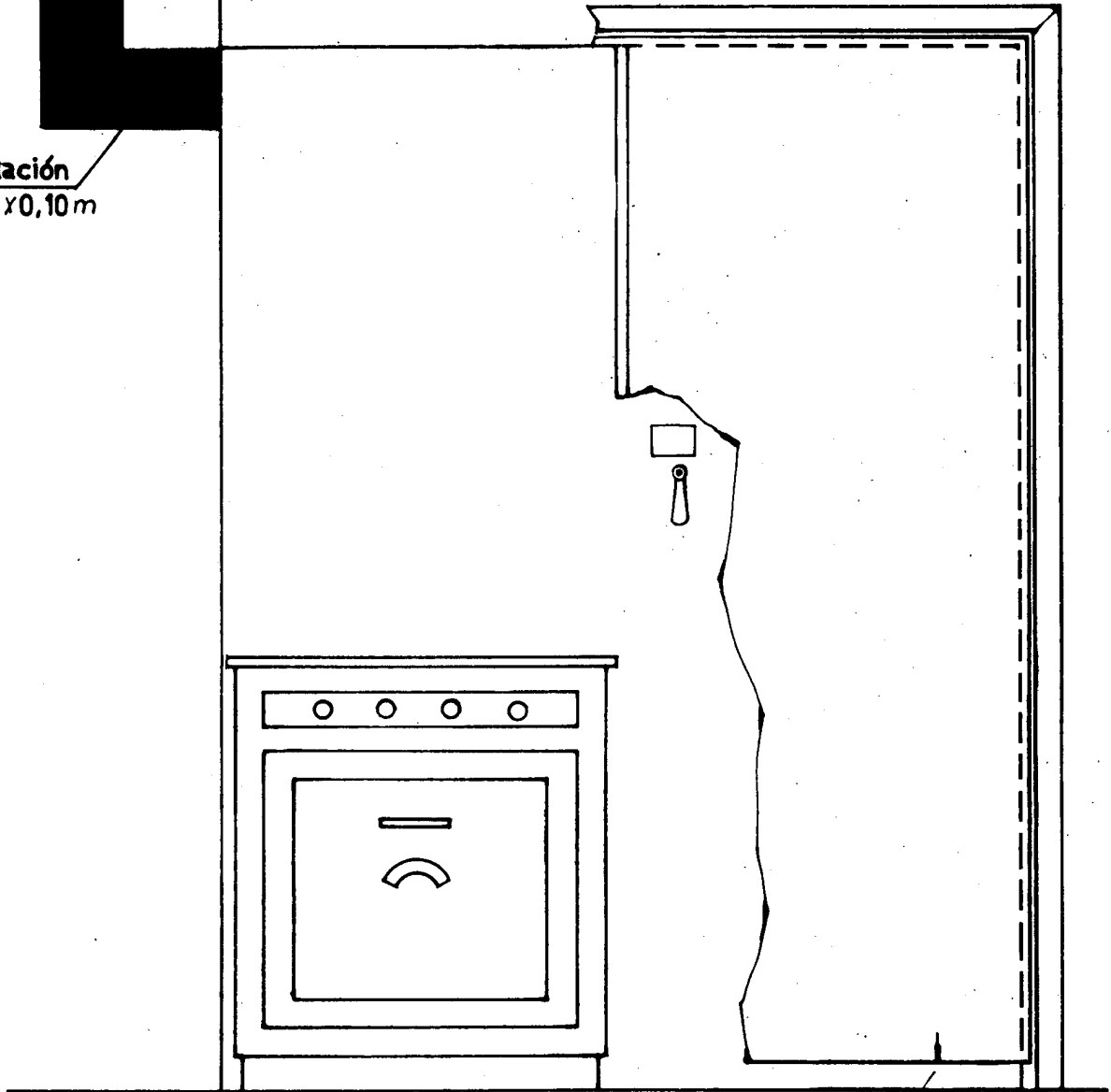
6.7.5 SECADORES DE ROPA A GAS

Estos artefactos deberán tener dispositivos de seguridad por corte total de gas, para cualquier consumo y tipo de gas. No podrán conectarse a conductos colectivos para artefactos de cámara abierta (SHUNT). Se instalarán solamente en lavaderos, cocinas y patios semicubiertos. Cuando estén equipados con quemadores del tipo infrarrojo, los ambientes deberán poseer las aberturas prescritas por este reglamento tanto para acceso de aire como para salida de los productos de combustión y secado. Cuando esté equipado con otro tipo de quemador la conexión, para dar salida a los productos del artefacto no necesitará ventilar a los cuatro vientos, resultando suficiente 1 m de conducto vertical, siempre que el consumo no exceda de 10.000 kcal/h_(42.000 kJ/h).

6.8 ARTEFACTOS INDUSTRIALES Y ESPECIALES. CHIMENEAS

Para cada caso particular en lo concerniente a su instalación se deberá consultar a la oficina Técnica respectiva.

Ventilación
0,10m x 0,10m



905m

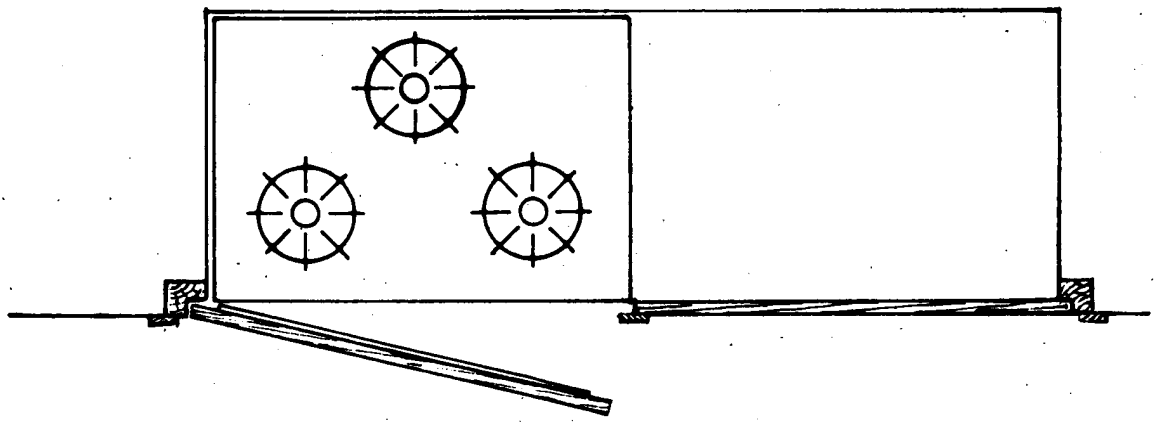


fig. 6•7•1a

CAPITULO VII

EVACUACION DE PRODUCTOS DE COMBUSTION

7.1 OBJETO

Dar salida al exterior a los productos de combustión generados por los artefactos a gas y evitar el efecto nocivo de los mismos.

7.2 ALCANCE

Estas especificaciones tratan los distintos sistemas de evacuación en lo referente a sus dimensiones y detalles constructivos.

7.3 CLASIFICACIÓN:

Los sistemas de evacuación pueden ser agrupados en forma simplificada de la siguiente manera:

Sistemas para artefactos no conectados a conductos.	Cocinas, estufas a rayos infrarrojos, etc.
Sistemas conectados a conductos individuales	Para artefactos de cámara estanca (tiro balanceado)
	Para artefactos de cámara abierta.
Sistemas conectados a conductos colectivos	Para artefactos de cámara estanca (CU-A-CE) (1)
	Para artefactos de cámara abierta (Conductos único en derivación).

En el caso de que se utilicen artefactos con tiro mecánico (2) deberá cumplirse la condición ineludible que posean dispositivo de bloqueo total de gas en caso de interrupción de la energía utilizada o fallas mecánicas del forzador de tiraje.

(1) Este sistema será oportunamente reglamentado por GAS DEL ESTADO.

(2) Tiraje producido por ventiladores accionados por energía eléctrica u otra.

7.4 CLAUSULAS GENERALES PARA TODOS LOS TIPOS DE CONDUCTOS

Para la ejecución de un conducto, sea éste individual o colectivo, se tendrá en cuenta que:

a) El interior de los conductos debe ser liso, sin soluciones de continuidad (rebabas, escalones) que perjudiquen la libre circulación de los gases. Cuando el conducto individual que se quiere utilizar no responda a estas características básicas, requerirá aprobación previa.

b) Deben ser estancos y no permitir la fuga de gases quemados.

c) No podrán tener desviaciones de la vertical, salvo los casos indicados en c-1 y c-2.

c-1 Conductos individuales con las desviaciones especificadas en 7.6. b); 7.6. c) y 7.6.d).

c-2 Conductos horizontales de entrada de aire y salida de productos de combustión en los artefactos de cámara estanca.

d) En los conductos colectivos se instalarán únicamente artefactos que dispongan de válvula de seguridad por corte total de llama.

7.5 SISTEMAS PARA ARTEFACTOS NO CONECTADOS A CONDUCTOS

Estos sistemas son de aplicación para aquellos artefactos que no tienen conductos de alimentación de aire, ni de salida de productos de combustión como las cocinas por ejemplo.

En estos casos, es conveniente pero será opcional dejar 2 aberturas, una de ingreso de aire y otra, preferentemente opuesta a la anterior, para salida de los productos de combustión. En cambio, en el caso de los calefactores a rayos infrarrojos es obligatorio dejar dos aberturas de comunicación del ambiente donde se instaló el artefacto con el exterior (Ver Capítulo VI). Como los orificios de entrada y salida no son necesariamente iguales se indican las tablas de cálculo en los párrafos 7.5.1 y 7.5.2 respectivamente. Esto ocurre porque el orificio de alimentación de aire puede servir para más de un artefacto y el de salida, solamente para uno de ellos (el caso de una cocina y un calefón de cámara abierta en un mismo local).

Cuando se utilicen conductos, en sus extremos contarán con rejillas fijas que impidan la obstrucción con residuos. Se ubicarán de manera tal que no puedan ser obstruidos con muebles, hojas de puertas, futuras construcciones, etc.

7.5.1 CONDUCTO DE SALIDA DE AIRE VICIADO

Se iniciará a una altura mínima de 1,80 m del piso de la habitación (fig. 7.5.1), debiendo descargar directamente al exterior ya sea a través de una pared o de un conducto conector del tipo derivación que sirva a varias unidades de viviendas en un edificio de departamentos. En este último caso el conducto no servirá para otro fin que no sea el indicado.

Cuando la habitación posea otras aberturas permanentes (por exigencias municipales o a través de extractores de aire con persiana fija o sin persianas) y si la sección de pasaje de aire de dichas aberturas supera la indicada en la Tabla 7.5.1, ésta podrá considerarse suficiente.

Las figuras 7.5.1 y 7.5.2 esquematizan los casos señalados. La sección del orificio de salida y/o del conducto de salida de aire viciado se ajustará a la siguiente Tabla:

TABLA 7.5.1

COCINAS (I)

Que sólo contiene artefactos para cocción	100 cm ²
Que contienen otros artefactos no conectados a conductos de ventilación(excepto los del tipo a rayos infrarrojos) además de los de cocción	150 cm ²

OTROS LOCALES

En otros locales (lavadero, despensa) un solo artefacto sin conducto de ventilación (no aplicable a los del tipo infrarrojo)	50 cm ²
Conjunto de artefactos sin conducto de ventilación (Idem anterior)	150 cm ²

(1) Entiéndase por COCINA todo local donde se halla permanentemente instalado un artefacto para cocción.

7.5.2 ABERTURA PARA ALIMENTACIÓN DE AIRE PARA COMBUSTION

Esta abertura se utiliza para proveer aire para la combustión tanto a artefactos no conectados á conductos de evacuación como a artefactos de cámara abierta conectados a conductos de evacuación.

Esta entrada de aire puede ser directa desde el exterior, como sé aprecia en la [fig. 7.5.2](#), o indirecta a través de otros locales ([fig.-7.5.3](#)).

La sección libre del pasaje de airé exterior está en función de las características de los artefactos y del modo de evacuación de los productos de combustión como se indica en la siguiente tabla:

TABLA 7.5.2

Sección libre de los pasajes de aire a través de paredes exteriores en cm²

A Artefactos no conectados a conductos de evacuación considerados aisladamente:

Cocina con horno y 3 o más quemadores de hornallas	100
Otro tipo de artefacto, excepto del tipo infrarrojo	50

B Artefactos conectados a conducto de evacuación considerados aisladamente:

a) Con capacidad térmica hasta 10.000 kcal/h (42.000 kJ/h)	50
b) Con capacidad térmica de 10.001 kcal/h (42.004 kJ/h) y hasta ~40.000 kcal/h (168.000 kJ/h)	50 más 3 cm ² por cada 1.000 kcal/h (4200 kJ/h) superior a 10.000 kcal/h (42.000 kJ/h)

C Conjuntos de artefactos en un mismo local (no se consideran los del tipo infrarrojo)

La sección es impuesta por el artefacto más exigente considerado solo

La ubicación de estos orificios no superará los 0,30 m del nivel del piso, y se tratará que por su ubicación no constituyan una molestia para los ocupantes de la habitación.

7.6 SISTEMAS CON CONDUCTO INDIVIDUAL PARA ARTEFACTOS CON CAMARA ABIERTA

Los conductos se efectuarán como se indica en las fig. 7.1 a la 7.6 pudiendo hacerse de chapa galvanizada, material cerámico y/o cualquier otro material incombustible, apto para temperaturas mínimas de 200°C perfectamente liso, estanco, y resistente a la oxidación y corrosión. Deberán observarse las disposiciones generales que se detallan a continuación:

- a) El diámetro del conducto deberá ser siempre igual al diámetro de salida de gases quemados que tiene el artefacto a instalar, no debiendo en ningún punto (acoples, curvas, etc.) experimentar ninguna clase de angostamiento o escalonamiento.
- b) Cuando sea indispensable disponer tramos horizontales, se colocará en vertical una longitud por lo menos igual a 1,5 veces la horizontal. Para artefactos cuyas características de funcionamiento sean discontinuas, la proyección del tramo inclinado no deberá superar los 2 m. En este caso a la salida del artefacto y previo al tramo inclinado deberá instalarse uno vertical no menor a 0,50 m.
- c) Los tramos horizontales tendrán una pendiente mínima del 4% siendo ascendente desde el artefacto hacia la salida de gases.
- d) Cuando se deban efectuar cambios de dirección del conducto se utilizará en lo posible curvas de 45° o menores (fig. 7.11).
- e) El enchufe de los caños de chapa se efectuará en la forma indicada en la fig. 7.2.
- f) La terminación del conducto (sombbrero) se llevará a la parte superior del edificio y a los cuatro vientos cuando se trate de artefactos cuyo consumo supere las 10.000 kcal/h (42.000 kJ/h), debiendo sobrepasar en 0,30 m todo parapeto circundante en un radio de 1 metro y con una altura de 1,80 m como mínimo sobre el nivel del techo o terraza, cuando ésta es accesible a personas. Podrá admitirse ventilación no elevada a los cuatro vientos, para artefactos de potencia menor a 10.000 kcal/h (42.000 kJ/h) según fig. 7.4 y 7.6 únicamente cuando la descarga se hallare en lugares protegidos de los vientos incidentes, como por ejemplo: aire luz, patios interiores, viviendas ubicadas en calles angostas, protegidas por edificios suficientemente altos, y casos análogos. El conducto deberá quedar separado de la pared 0,30 m y estar perfectamente asegurado con grapas abrazaderas, debiendo tener una grapa como mínimo. Las grapas subsiguientes se colocarán cada 1,5 m como máxima separación entre ellas. La forma correcta de colocar una ventilación de este tipo es la indicada en la fig. 7.4. Los calentadores de agua instalados en espacios para cocinar correspondientes a departamentos de ambiente único u oficinas ventilarán indefectiblemente a los cuatro vientos cualquiera sea su consumo.
- g) En la terminación del conducto se colocará un sombrero. El indicado en la fig. 7.3 es un ejemplo de sombrero individual.
- h) La terminación de varios conductos juntos se efectuará mediante sombrero múltiple aprobado por GAS DEL ESTADO (Fig. 7.5). En caso de efectuarse con sombreros individuales se ejecutará observando las medidas

que se indican en la **fig. 7.5.4**. El o los sombreretes de terminación de conductos deberán quedar alejados por lo menos 0,5 m de las puertas y ventanas, como se indica en la **fig. 7.4 y 7.5**.

- i) El conducto deberá estar a más de 0,15 m de material combustible (marcos, contramarcos, etc.). Cuando sea necesario atravesar un tabique o piso construido en material combustible debe hacerse un agujero de diámetro por lo menos 5 cm mayor que el conducto, a fin de interponer un material aislante e incombustible.
- j) Para estufas cuyo consumo sea inferior a 10.000 kcal/h (42.000 kJ/h), el remate del conducto podrá efectuarse, además de lo indicado en el apartado (f) con una rejilla de 0,15 m x 0,15 m protegida con una chapa galvanizada No 20 sostenida en cuatro puntos y separada 0,05 m de la pared (**fig. 7.6**). Las dimensiones de dicha chapa de protección serán de 0,25 m x 0,25 m.
- k) En todos los casos que se instalen calentadores (de acumulación) de agua, sus conductos de ventilación deberán terminar con su respectivo sombrerete (no con rejilla).
- l) Los remates individuales de los conductos de los distintos artefactos, como así también aquellos que rematan con sombreretes múltiples, deberán ser identificados, a los efectos de distinguirlos ante la virtual presencia de otros conductos circundantes ajenos a la instalación de gas.

7.7 SISTEMAS CON CONDUCTO INDIVIDUAL PARA ARTEFACTOS DE CAMARA ESTANCA (TIRO BALANCEADO).

Las características de estos artefactos son la de tomar aire del exterior y expulsarlos productos de combustión a la atmósfera a través de dos (2) conductos distintos, que pueden ser concéntricos. Los detalles particulares son características de cada fabricante o de cada marca, debiendo los artefactos ser aprobados por GAS DEL ESTADO y ajustarse a las siguientes disposiciones generales:

7.7.1 ARTEFACTOS DE CAMARA ESTANCA CON CONDUCTOS HORIZONTALES (FIG. **7.7) .**

- a) El artefacto será instalado sobre una pared exterior de la vivienda donde no sea previsible otra futura construcción que tape el sombrerete (paredes medianeras).
- b) Deberá ser instalado con el correspondiente sombrerete aprobado por GAS DEL ESTADO para ese mismo artefacto (forma parte integrante del artefacto).
- c) El artefacto no se alejará de su sombrerete más que lo necesario para atravesar la pared sobre la cual esté instalado.
- d) Los conductos no podrán tener desviaciones que impliquen la necesidad de utilizar curvas o codos.
- e) El acople del sombrerete y los conductos será perfectamente hermético, debiéndose en caso necesario aplicar masticos sellantes para temperaturas superiores a los 200° C.
- f) Para determinar la ubicación del artefacto se tendrá en cuenta que el sombrerete debe quedar lo más alejado posible de las aristas y/o ángulos de las edificaciones, no quedando a menos de 0,5 m de puertas, ventanas u orifi-

cios de ventilación si el artefacto es un calentador de agua instantáneo. Esa distancia podrá reducirse a 0,20 m cuando se trate de calentador de ambiente.

- g) Si el conducto de salida de gases de combustión debe atravesar paredes construidas con materiales combustibles, deberá interponerse material aislante e incombustible entre el conducto y la pared.

7.7.2 ARTEFACTOS DE CAMARA ESTANCA CON CONDUCTOS VERTICAL EN "U" (Fig. 7.8)

Este sistema se aplica en casas de Planta Baja o en el último piso de un edificio y tiene como finalidad independizar la ubicación del artefacto de las paredes externas, como ocurre en 7.7.1. La instalación se deberá ajustar a las indicaciones del fabricante en particular y a las siguientes disposiciones vigentes:

- a) Los diámetros de los conductos de entrada de aire y salida de gases quemados serán iguales a los que tiene el artefacto, no debiendo en ningún punto (acoples, curvas, etc.) sufrir ninguna clase de angostamiento ni desviaciones de la vertical.
- b) Exceptuando los tramos de entrada y salida del artefacto, los conductos serán perfectamente verticales. Los tramos horizontales (de entrada y salida del artefacto) serán lo más cortos posibles.
- c) El enchufe de los caños de chapa se efectuará en la forma indicada en la Fig. 7.2.
- d) Tanto la entrada como la salida (sombbrero) estarán ubicadas lo más próximas posibles entre sí, a un mismo nivel, rematarán a los cuatro vientos, sobrepasarán en 0,30 m todo parapeto circundante en un radio de un (1) metro.
- e) Los conductos de salidas de gases deberán ser totalmente herméticos, o hermetizados con mastics (pastas) resistentes a temperaturas de 200° C para evitar que filtren condensaciones.
- f) En caso de colocarse los conductos en el exterior, éstos deberán engramarse cada 1,5 m como máxima separación, y las grapas serán perfectamente amuradas.
- g) En su ubicación y aislación los conductos de salida de productos de combustión cumplirán lo indicado en el párrafo 7.6, apartado i).

7.8 RESPONSABILIDAD SOBRE LA CONSTRUCCION DE CONDUCTOS COLECTIVOS

El conducto colectivo de evacuación de productos de combustión de artefactos a gas, cuando éste sirve a varias viviendas en un mismo edificio, constituye una parte de la construcción cuya falla, deficiencia o vicio constructivo puede significar riesgo para la vida de las personas ocupantes de dichas viviendas. Por tal motivo y por corresponder la construcción de los mismos al proyecto original de los edificios, la responsabilidad del cumplimiento de las disposiciones establecidas en esta norma y de las reglas de artesanía que ello implica corresponderá a la dirección de la obra que reconozcan las ordenanzas Municipales, Provinciales o Nacionales en cada caso. El plano exigido en el artículo 8.7.2 deberá ajustarse a lo indicado en el artículo 7.8.

- a) Ubicación geográfica con indicación de puntos cardinales.
- b) Sección del o los conductos con especificación de los materiales a utilizar y métodos constructivos.

- c) Detalles de los conductos de entradas de aire.
- d) Plano o folleto del remate a utilizar.
- e) Elevación (vista) del edificio, con un corte longitudinal del conducto
- f) Plano de un piso (característico) intermedio.
- g) Planta y corte de ubicación del remate.
- h) Tipo y detalles de la instalación de los artefactos.
- i) Todos los detalles que oportunamente se estimen necesario para El buen funcionamiento del sistema.

7.9 SISTEMA CON CONDUCTO COLECTIVO PARA ARTEFACTOS DE CAMARA ABIERTA

7.9.1 DEFINICIÓN DE CONDUCTO UNICO EN DERIVACION

Se denomina conducto único en derivación a todo conducto colectivo instalado en edificio de varias plantas que evacua los productos de combustión de un artefacto de cámara abierta, por piso, y eventualmente de dos, a través de ramales secundarios. Este conducto rematará a los cuatro vientos por medio de un sombrerete. En la Fig. 7.9 se muestra su esquema.

7.9.2 DISPOSICIONES GENERALES

- a) Se aplicará únicamente para aquellos artefactos que estén dotados de sistema de seguridad por cierre completo de gas en caso de falla o desaparición de la llama piloto.
- b) Los gases quemados de los distintos pisos desembocarán en el conducto único o principal, por medio de conductos secundarios de una altura igual a un piso. Estos conductos secundarios serán individuales para cada artefacto, aceptándose el ingreso al colector único de hasta un máximo de dos conductos secundarios por piso.
- c) El sistema se aplicará para un máximo de 8 pisos consecutivos. Para el caso de conectar calentadores de ambiente la altura máxima será de 5 pisos y sólo podrá elevarse a 6 pisos si la distancia entre el último calentador y el remate no es inferior a 12 metros.
- d) Para edificios de más de 5, 6 u 8 pisos, según corresponda de acuerdo a lo indicado en el apartado 7.9.2.c) el conducto principal deberá continuarse hasta el remate (sombrerete sin admitir nuevas conexiones de artefactos , provenientes de niveles superiores a los indicados. De acuerdo con esto deberá construirse un segundo sistema, independiente del anterior, que parta del nivel correspondiente y remate en sombrerete individual o múltiple. Y así sucesivamente de acuerdo con la altura del edificio.
- e) Los conductos secundarios del último piso desembocarán directamente en el sombrerete si el ingreso al conducto primario queda a menos de 5 metros de aquél.
- f) El sombrerete será aprobado por GAS DEL ESTADO, del tipo aspirador estático (Figs. 7.13 y 7.14), se ubicará a los cuatro vientos, con una altura de 1,80 m (base del sombrerete) sobre el nivel del techo o terraza accesibles. En caso de existir paramentos circundantes, se conservará la altura mínima de 1,80 m; asimismo se recomienda sobrepasar en 0,40 m la intersección del eje del conducto y los planos imaginarios trazados a 45° hacia y desde la parte más alta de. esos paramentos (Fig. 7.15) En dicho caso, deberá determinarse la altura correspondiente e indicarse en escala en el plano

conforme a obra, aclarando además cuáles son los paramentos circundantes.

- g) A un metro de la base del sombrerete el conducto contará con una abertura de 0,10 m x 0,15 m que permita acceder al conducto principal. Estará dotada de tapa interior (en el conducto propiamente dicho) cuyo plano interior coincida con la pared interna del conducto y de tapa externa sobre pared de recubrimiento, ambas con cierre hermético (Fig. 7.9): En todos los casos las tapas de inspección deberán ser fácilmente accesibles.
- h) El conducto principal comenzará por debajo del nivel del piso del ambiente donde está instalado el artefacto más bajo que descarga en el mismo. En su parte inferior tendrá una abertura mínima de 100 cm² de área libre, protegida por una rejilla adecuada, por donde entrará aire atmosférico en forma directa o eventualmente por medio de un conducto horizontal de igual sección que la indicada y cuya longitud no superará los tres metros. Dicha toma de aire se ubicará en zonas neutras (no influenciadas por depresiones atmosféricas).
- i) Para el buen funcionamiento del sistema es aconsejable que los artefactos estén instalados en ambientes cuyas aberturas al exterior tengan la misma orientación geográfica en los distintos niveles. La ventilación de artefactos instalados en ambientes, cuyas aberturas al exterior tengan distinta orientación geográfica puede provocar serios inconvenientes, como consecuencia de los diferentes valores de presión que genera la acción del viento en los distintos frentes del edificio.
- j) Los artefactos que se conecten a este sistema no podrán estar ubicados en baños, dormitorios, pasos o ambientes únicos.
- k) La conexión de un artefacto a conducto secundario deberá realizarse con una inclinación, con respecto a la horizontal no menor de 30° (Fig. 7.12).
- l) La conexión de la salida de los productos de combustión de un artefacto al conducto secundario deberá hacerse mediante un manguito de enchufe, construido de acuerdo con la especificación correspondiente (ver figura 7.1,1).

7.9.3 ELEMENTOS Y MATERIALES A UTILIZAR EN LA CONSTRUCCION DE CONDUCTOS EN DERIVACION

Todos los elementos y materiales a utilizar en la construcción de conductos en derivación responderán a la "Norma sobre materiales y elementos a utilizar en la construcción del sistema de conducto colectivo para artefactos de cámara abierta", y por lo tanto deberán contar con la marca de aprobación de GAS DEL ESTADO. A título ilustrativo se enumeran los distintos componentes del conducto.

- a) Módulo con sección principal y una sección secundaria (Fig. 7.19).
- b) Idem con dos secciones secundarias.
- c) Módulo con sección principal y una sección secundaria con plano inclinado (Fig. 7.21).
- d) Idem con dos secciones secundarias y dos planos inclinados.
- e) Módulo con sección principal.
- f) Brida de apoyo para los distintos casos (Ejemplo Fig. 7.22).
- g) Rejilla entrada de aire.
- h) Sombreretes (Figs. 7.13 y 7.14).

- i) Cintas de amianto para juntas y masticos sellantes. Los materiales y elementos constitutivos tendrán características tales que confieran al conducto colectivo las siguientes cualidades:
- 1) Resistencia mecánica suficiente.
 - 2) Sistema de acople de los módulos que asegure estanqueidad de juntas y continuidad interna de superficies.
 - 3) Rugosidad interior pequeña.
 - 4) Resistencia a la temperatura de los gases de combustión (en general inferior a 250° C).
 - 5) Impermeabilidad.
 - 6) Baja conductividad térmica.

7.9.4. SECCIONES MINIMAS DE CONDUCTO PRINCIPAL Y SECUNDARIO

La sección interior, tanto del conducto primario como del secundario será de forma cuadrada o rectangular. En este último caso la relación entre lados internos no será superior a 1,5.

- a) Las secciones del conducto principal pueden ser:

I	400 cm ²
II	600 cm ²
III	1.000 cm ²
IV	1.500 cm ²

- b) Las secciones correspondientes del conducto secundario serán:

I	200 cm ²
II	250 cm ²
III	400 cm ²
IV	500 cm ²

7.9.5 DIMENSIONAMIENTO DEL CONDUCTO

Para la elección de las piezas componentes del conducto en lo que se refiere a su sección se aplicará la tabla siguiente:

Tipo de artefacto	Máx n° de pisos	Carga térmica máxima admitida por cm ² de conducto principal	carga térmica máxima total por piso según sección principal (1) kcal/h (kJ/h).			
Calentadores de agua de operación continua (incluye calderas) ídem de aire para calefacción central.	8	250 $\frac{kcal}{h \times cm^2}$ (1.050 $\frac{kJ}{h \times cm^2}$)	I	12.500 (52.500)		
			II	18.750 (78.750)		
			III	31.250 (131.250)		
			IV	46.875 (196.875)		
Calentadores de ambiente (estufas)	5 o 6	70 $\frac{kcal}{h \times cm^2}$ (294 $\frac{kJ}{h \times cm^2}$)	5 pisos			
			I	5.600 (23.520)	6 pisos	4.670 (19.614)
			II	8.400 (35.280)	7.000 (29.400)	
			III	14.000 (58.800)	11.670 (49.014)	
			IV	21.000 (88.200)	17.500 (73.500)	
Calentadores de agua instantáneos.	8	640 $\frac{kcal}{h \times cm^2}$ (2.688 $\frac{kJ}{h \times cm^2}$)	I	32.000 (134.400)		
			II	48.000 (201.600)		
			III	80.000 (336.000)		
			IV	120.000 (504.000)		

(1) La carga térmica máxima tiene por objeto orientar durante el proceso de calculo y verificación de secciones siendo independiente de los artefactos con las potencias aquí indicadas.

A continuación se desarrollará un ejemplo para el caso en que se utilicen artefactos combinados.

Supongamos que tenemos un edificio de 8 pisos y deseamos instalar un termotanque de 7.500 kcal/h (31.500 kJ/h) para calefacción por circulación de agua en radiadores y un calefón de 22.000 kcal/h (92.400 kJ/h) por piso. Determinar la sección principal y secundaria.

Determinaremos la sección principal necesaria para el total de los 8 pisos y discriminada por tipo de artefacto.

1) Termotanque

$$\frac{7.500 \frac{\text{kcal}}{\text{h}} \left(31.50 \frac{\text{kJ}}{\text{h}} \right) \times 8 \text{ pisos}}{250 \frac{\text{kcal}}{\text{h cm}^2} \left(2.688 \frac{\text{kJ}}{\text{h cm}^2} \right)} = 240 \text{ cm}^2$$

2) Calefón

$$\frac{22.000 \frac{\text{kcal}}{\text{h}} \left(92.400 \frac{\text{kJ}}{\text{h}} \right) \times 8 \text{ pisos}}{640 \frac{\text{kcal}}{\text{h cm}^2} \left(2.688 \frac{\text{kJ}}{\text{h cm}^2} \right)} = 275 \text{ cm}^2$$

La sección total necesaria es de 515 cm², luego corresponde utilizar el conducto tipo II, 600 cm² de sección principal y cada una de las secciones secundarias será de 250 cm².

7.9.6 MONTAJE DEL CONDUCTO

El montaje es una operación que requiere el mayor cuidado, por lo tanto se puntualizan a continuación los requisitos mínimos que deben cumplimentarse:

- Los conductos podrán ser construidos con: bloques huecos premoldeados, conductos premoldeados o prefabricados. Todas estas piezas cumplirán las especificaciones de GAS DEL ESTADO referentes a aprobación de materiales para conductos colectivos.
- Los módulos o piezas deberán tener el sello de aprobación de GAS DEL ESTADO y la marca de identificación que corresponda en cada caso.
- El responsable (7.8) adoptará el método constructivo que considere más conveniente para que los conductos cumplan con las condiciones siguientes: bridas perfectamente amuradas a la estructura, perfecta alineación vertical, juntas estancas e interiormente sin rebabas.
- Se recomienda verificar que la junta elástica adosada a la brida esté en perfectas condiciones.
- Practicados los orificios en las piezas con plano inclinado para derivación se colocarán los manguitos de conexión (7.11).
- Una vez construido el conducto, y obtenido el visto bueno por la inspección intermedia, se construirá el cerramiento, el que no deberá estar ligado en forma alguna al mismo, resultando una luz libre de por lo menos 3 cm.

7.9.7 CONTROLES E INSPECCIONES

El instalador matriculado solicitará por medio del formulario 3.5 en el momento oportuno, una inspección intermedia y otra inspección de terminación final.

I) Inspección Intermedia

Esta inspección debe efectuarse previamente a la construcción de la pared de recubrimiento del conducto y tiene por finalidad verificar:

- a) Verticalidad.
- b) Correcta ubicación de todas las piezas.
- c) Correcta instalación de las bridas soporte (con sus juntas de amianto en buen estado).
- d) Hermeticidad del conducto.
- e) Que no existan en el interior del conducto rebabas, residuos de construcción u otros elementos que constituyan una dificultad al pasaje de gases.
- f) La correcta ejecución de la toma de aire del conducto, incluyendo el tramo de vinculación el cual deberá estar libre de elementos extraños que dificulten la circulación del mismo.
- g) Como verificación final del estado interior del conducto se pasará un pistón de forma prismática cuyos lados serán 10 mm más cortos que los respectivos lados interiores del conducto. La altura del paralelepípedo será de 50 cm. El ensayo consistirá en hacer descender este calibre desde el remate en forma vertical hasta el fondo del, conducto. El no cumplimiento de esta condición será motivo de rechazo del conducto.

II) Inspección de terminación final

Esta es una inspección complementaria de la anterior que tiene por finalidad verificar el correcto montaje de los artefactos, y de los accesorios para su posterior habilitación.

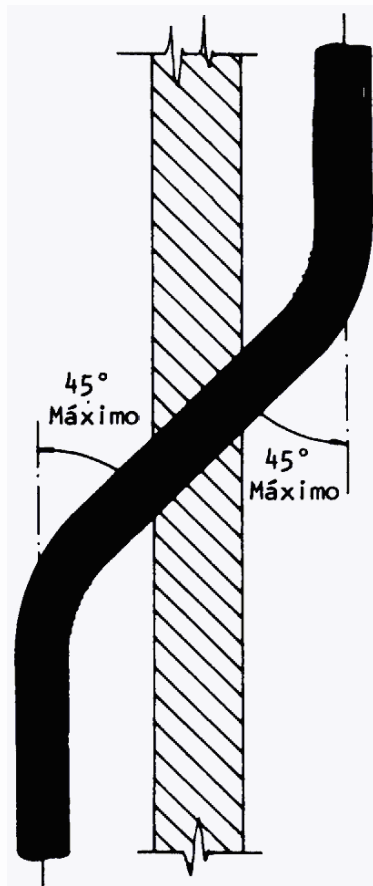


FIG 7-1

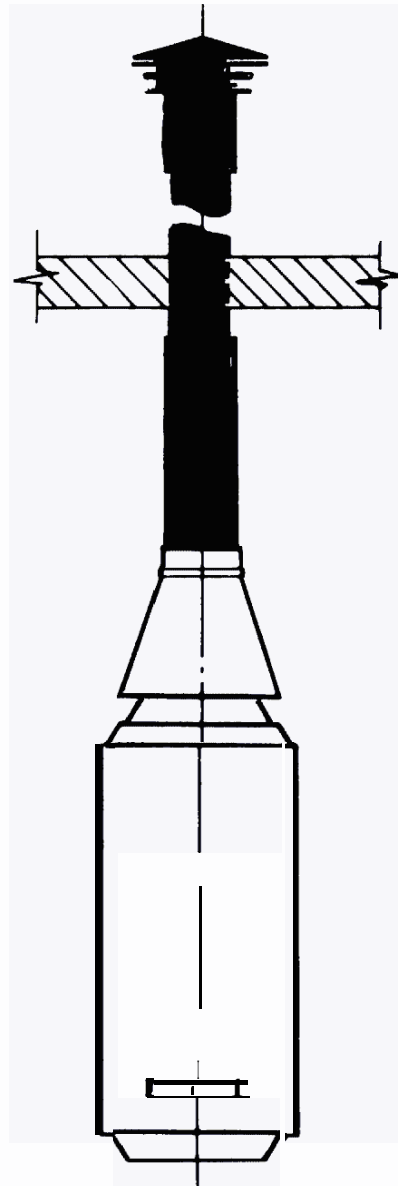


FIG 7-2

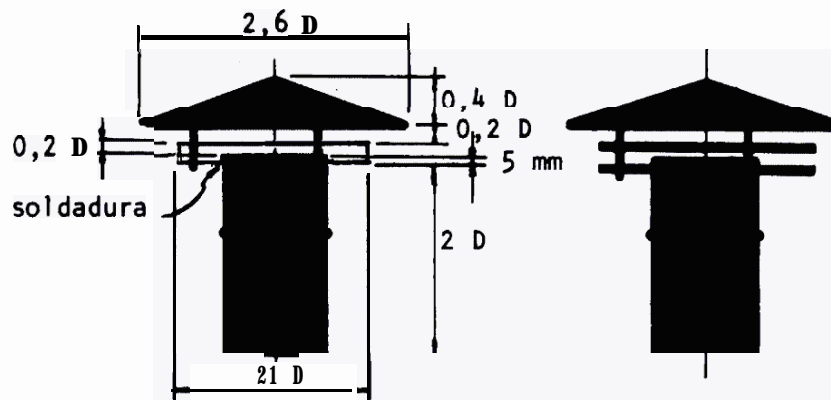


FIG 7-3

fig.74 ■2■3

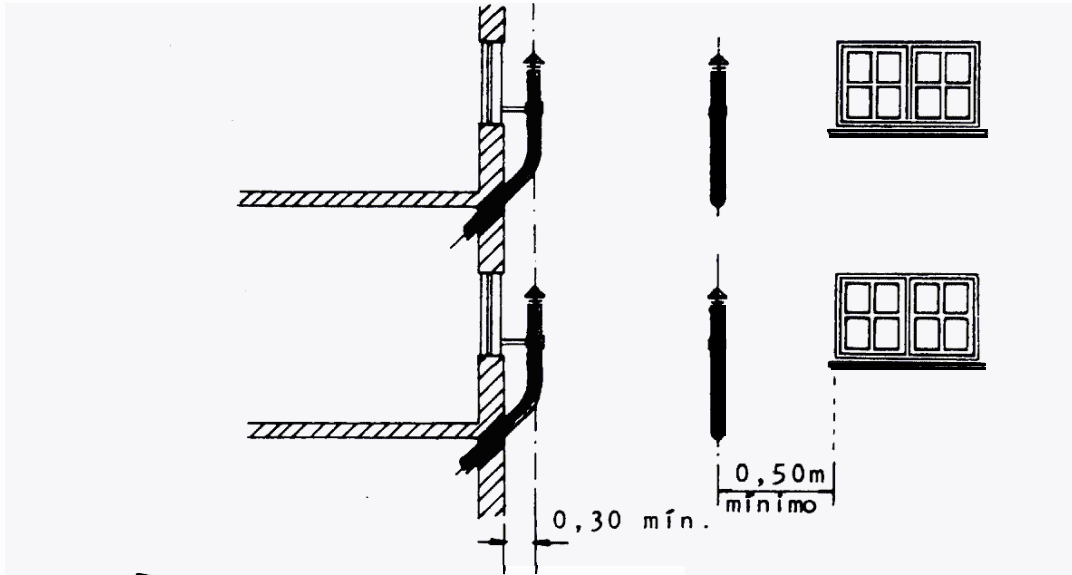


FIG 7-4

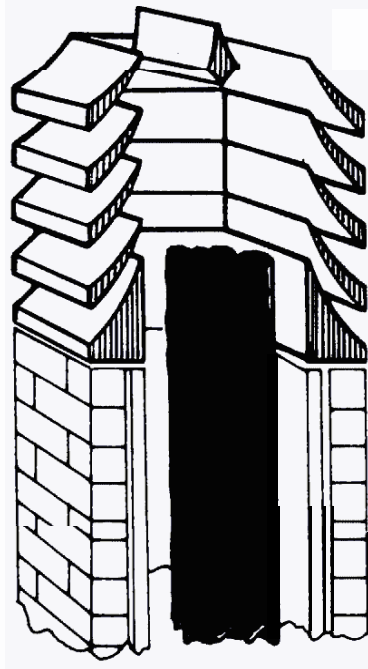


FIG 7-5

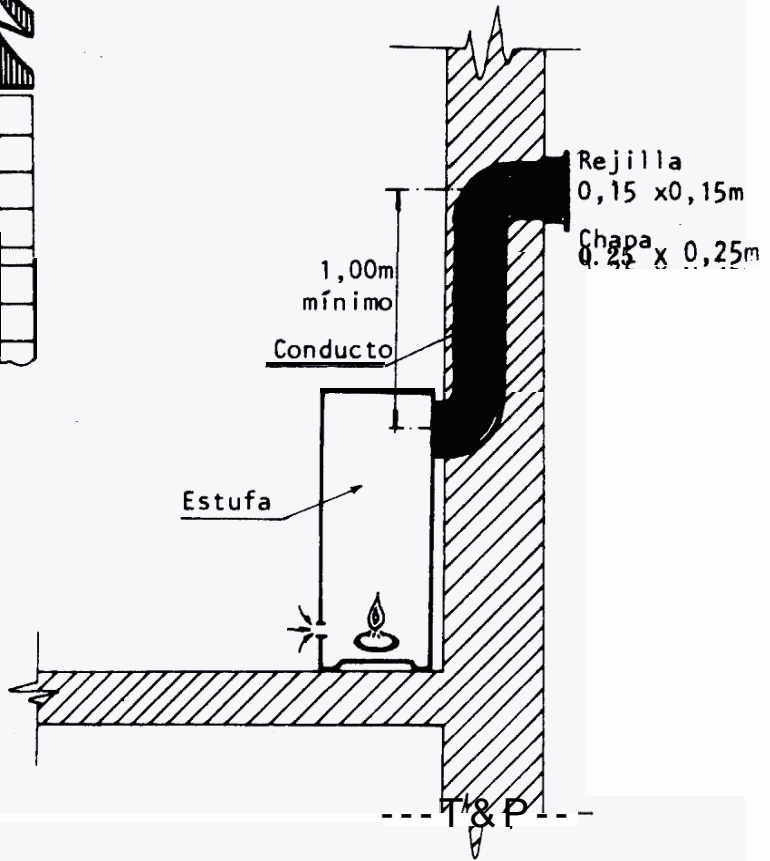


FIG 7-6

FIGURA 7-5-1

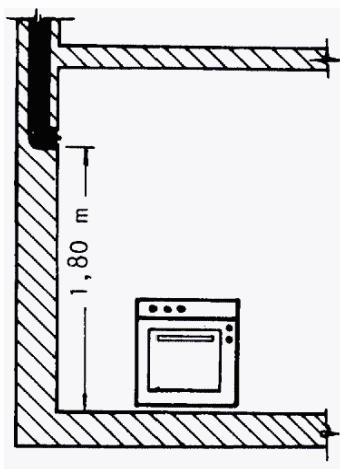


FIGURA 7-5-2

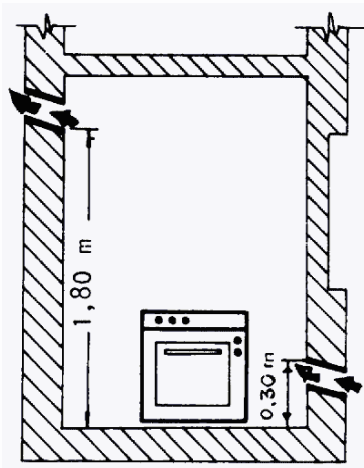


FIGURA 7-5-3

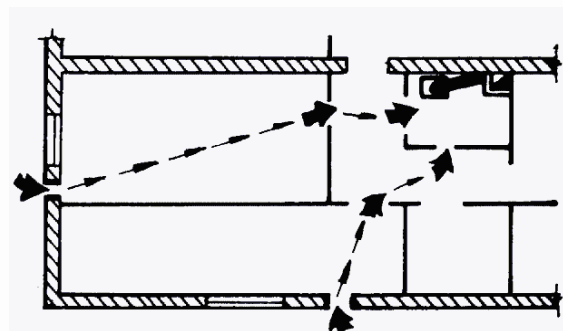
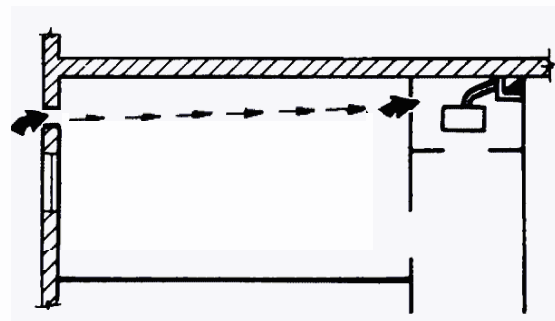
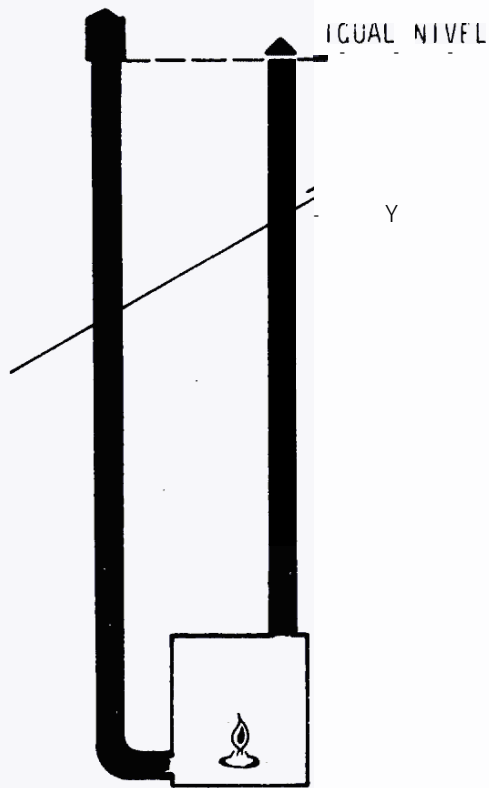
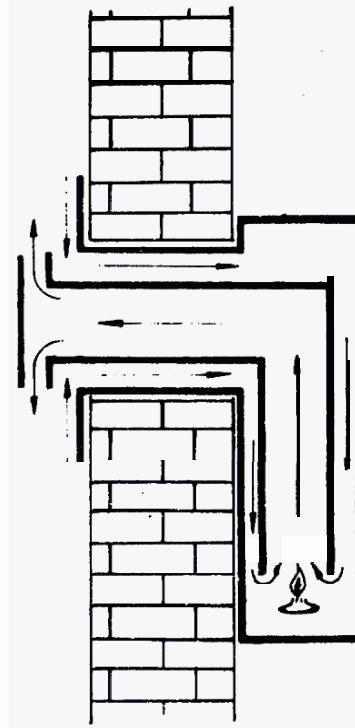


fig. 7.5.1.2.3



ARTEFACTO DE CAMARA ESTANCA
CON CONDUCTOS VERTICALES EN "U"

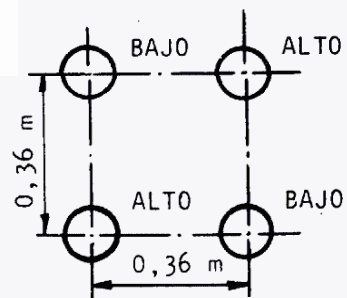
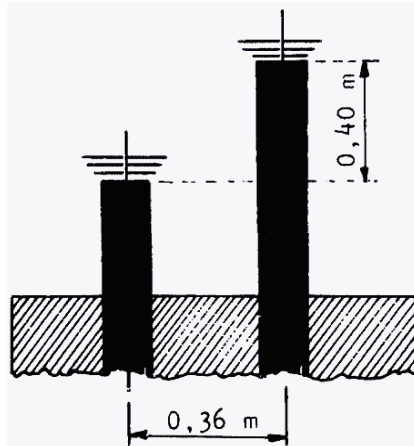
FIG 7-8



ARTEFACTO DE CAMARA ESTANCA
CON CONDUCTOS HORIZONTALES.

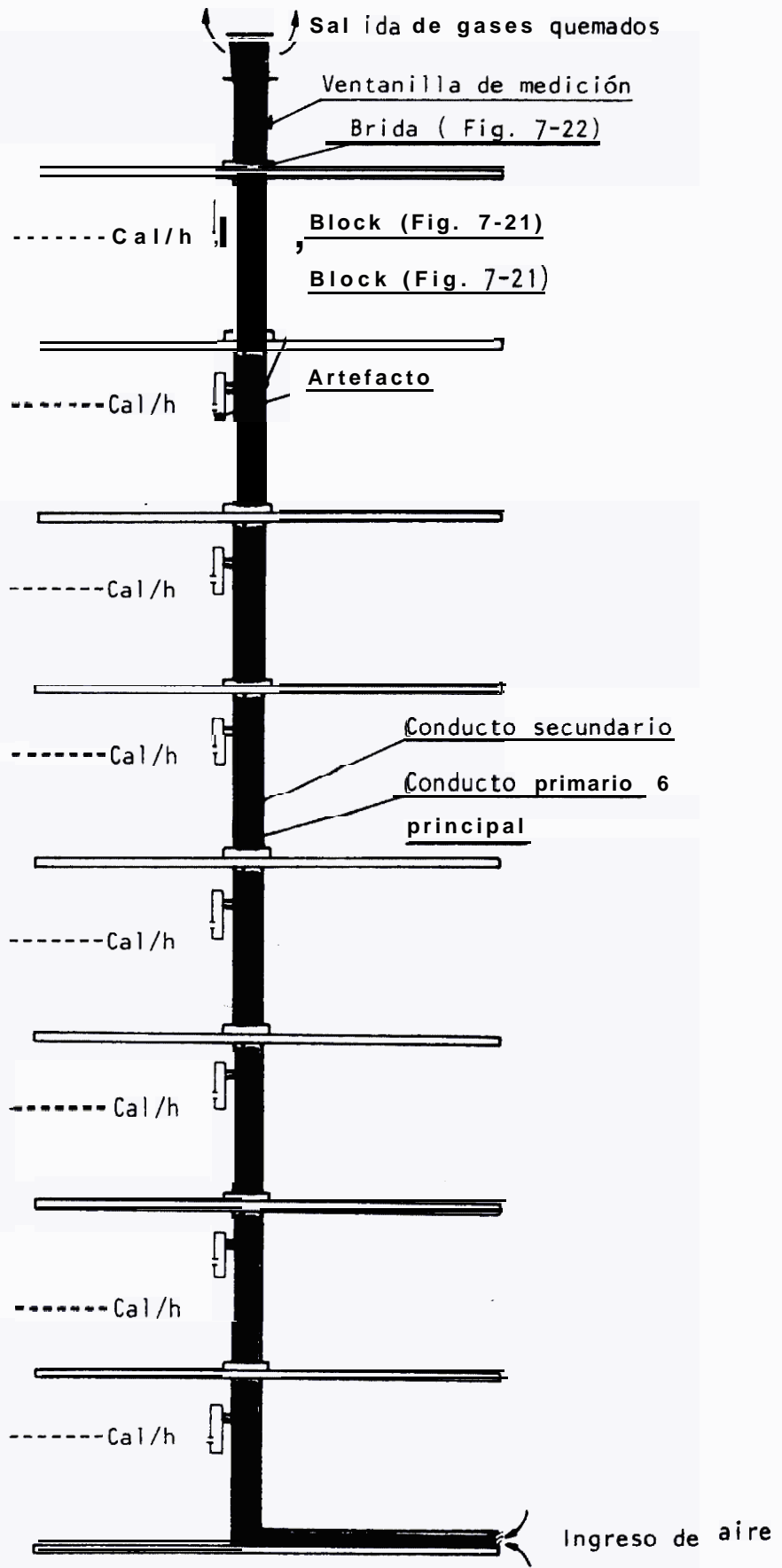
FIG 7-7

FIG 7-5-4



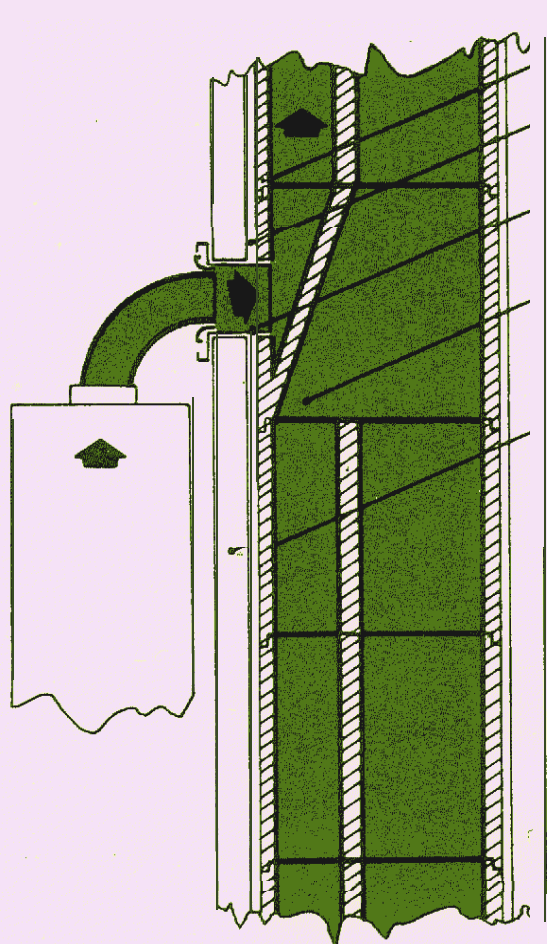
TERMINACION CONDUCTOS
DE VENTILACION A LOS
CUATRO VIENTOS.

fig.70 7 . 8
fig.7•5•4



CONDUCTO COLECTIVO DE EVACUACION (SHUNT)

fig. 7•9



- pared del conducto
 - separación entre paredes
 - manguito de conexión
 - conducto secundario
 - pared de recubrimiento

FIG. 7 - 11

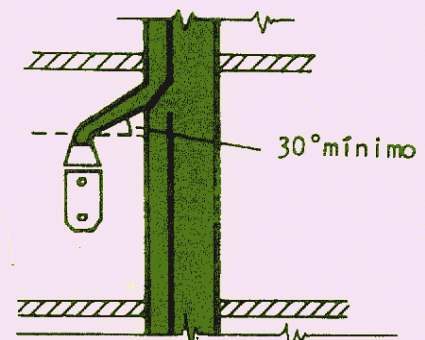


FIG. 7 - 12

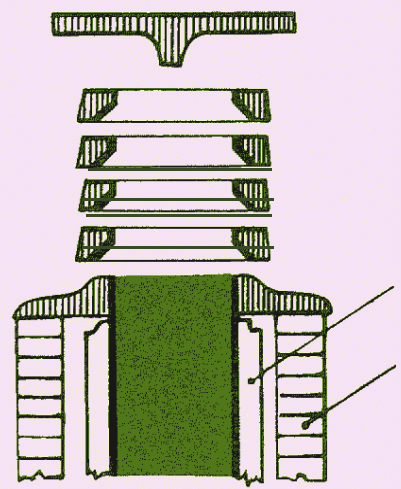


FIG. 7 - 13

terminación del conducto
 , pared de recubrimiento
 pared del conducto

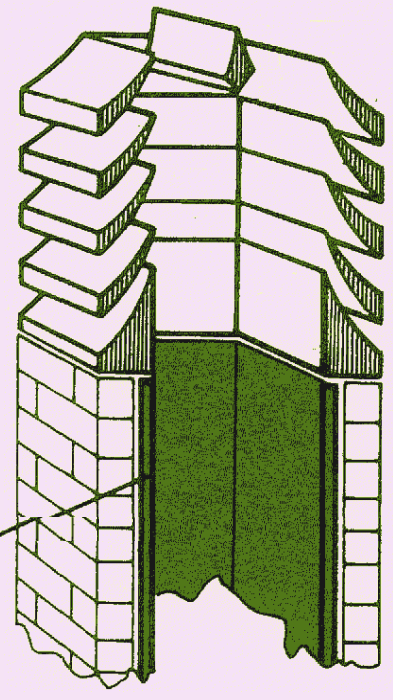


FIG.. 7 • 14

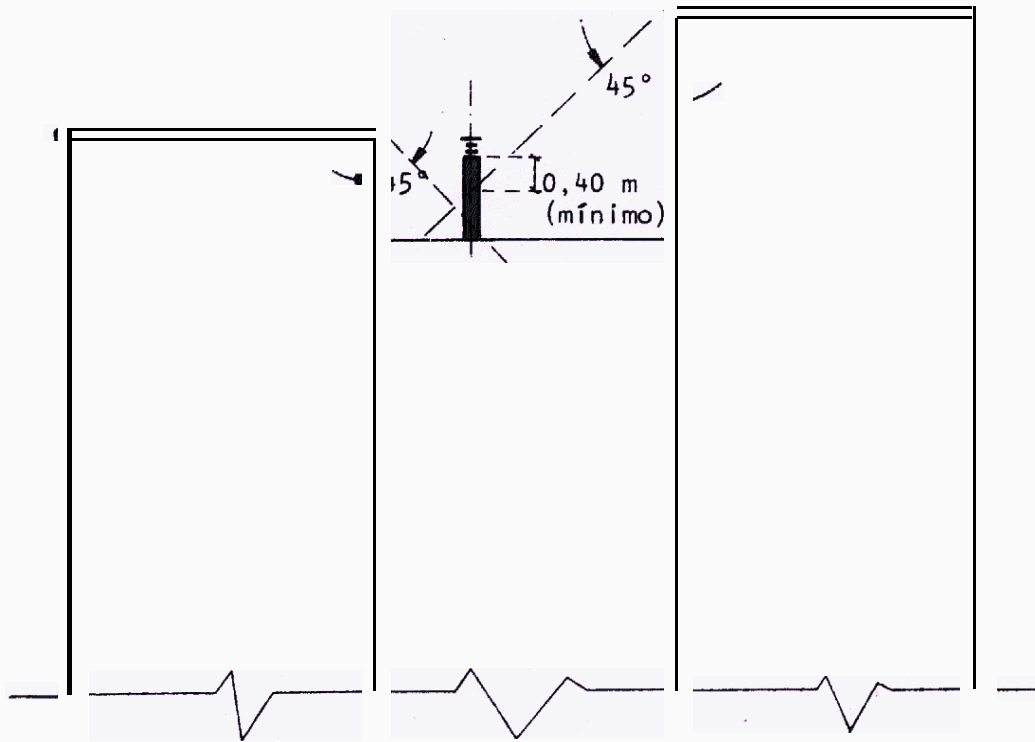


FIG. 7 - 15

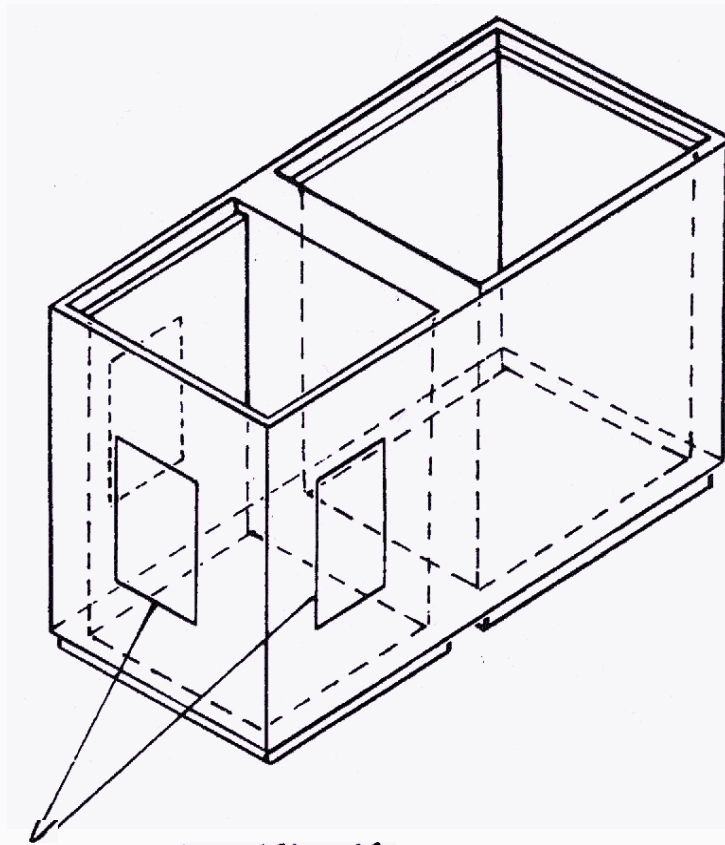
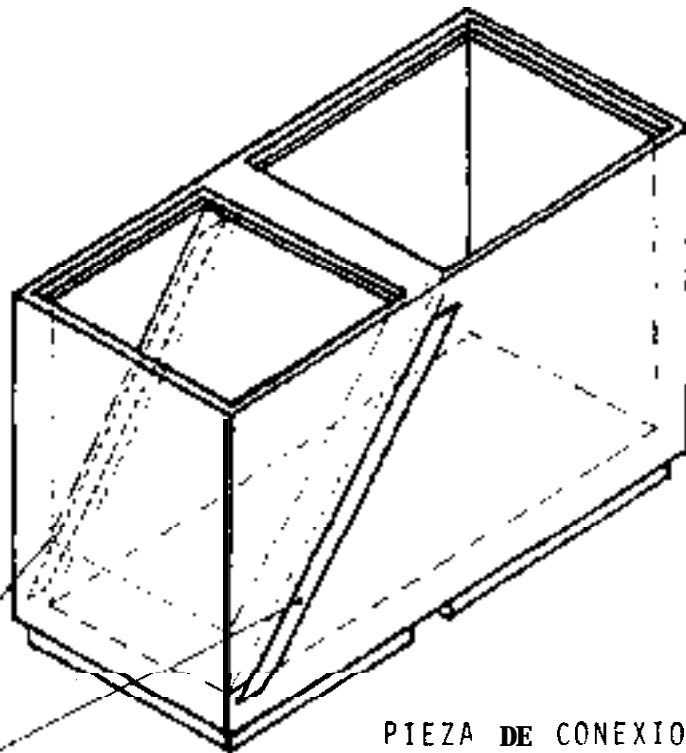


FIG. 7 - 19

marca de identificación
(pintada)

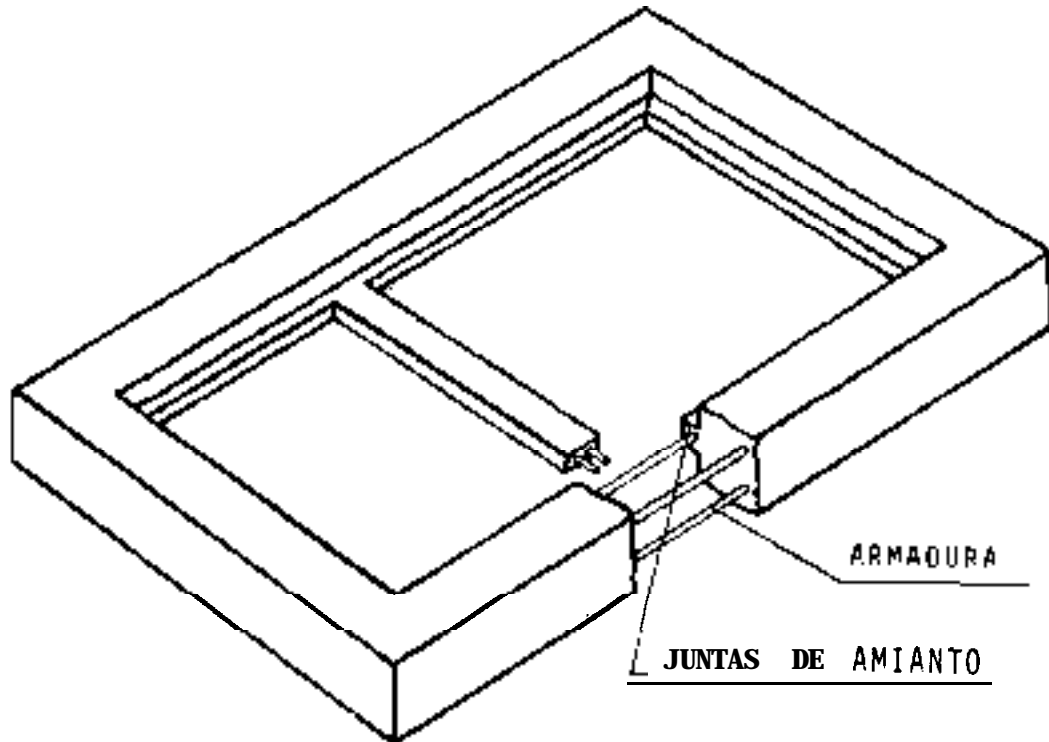
FIG 7-21



PIEZA DE CONEXION ENTRE
SECUNDARIO Y PRIMARIO

marca de identificación
(pintada)

FIG. 7-22

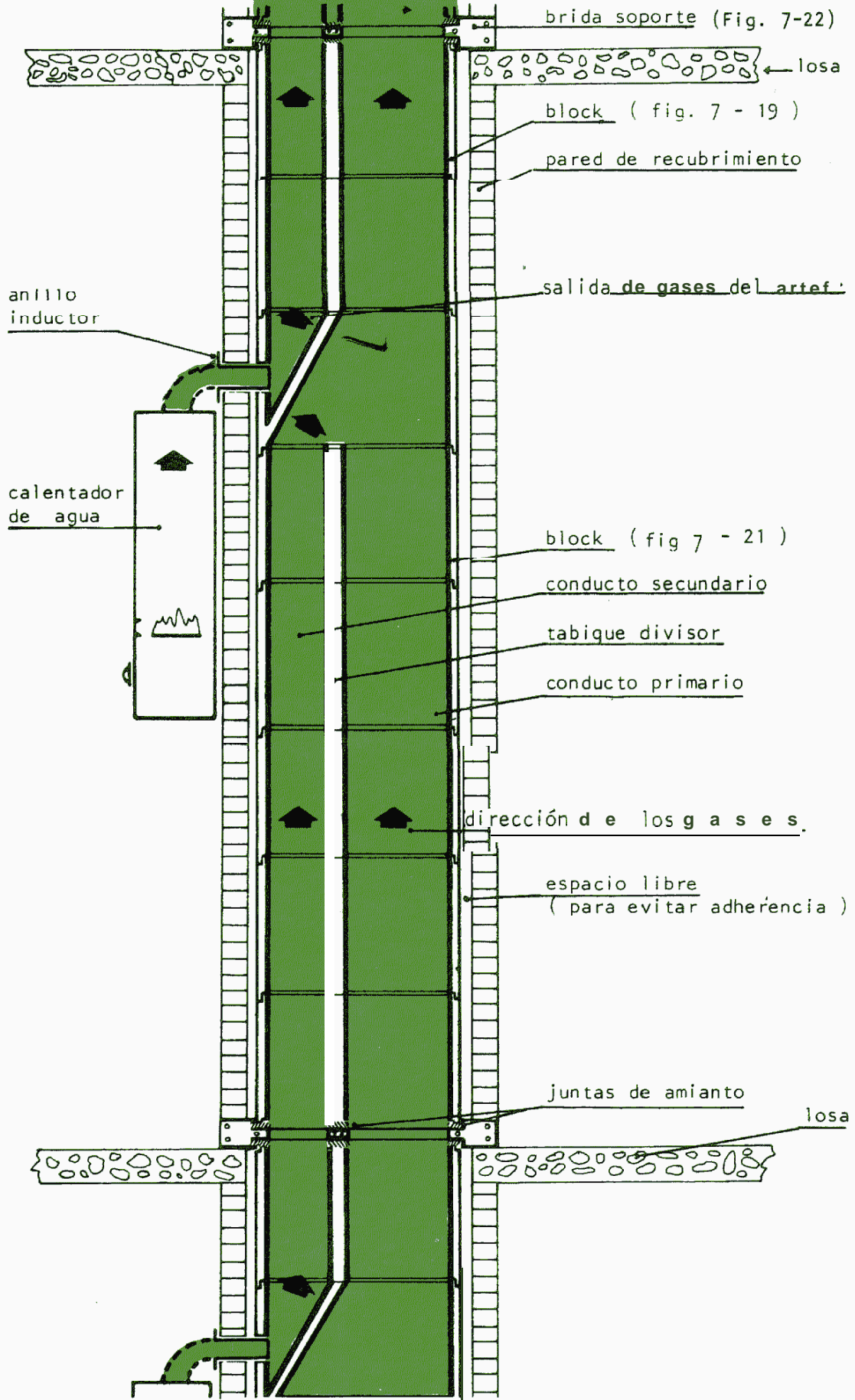


ARMAURA

JUNTAS DE AMIANTO

CONDUCTOS DE EVACUACION DE PRODUCTOS
DE COMBUSTION - BRIDA SOPORTE

fig.7 -21 ■22



DUCTOS DE EVACUACION DE PRODUCTOS DE COMBUSTION
ESQUEMA DEL SISTEMA DERIVACION

fig.7.23

CAPITULO VIII

DISPOSICIONES GENERALES

De aplicación a todos los tipos de gas que distribuye la Sociedad. Toda instalación domiciliaria para el consumo de gas, como así también toda modificación de la misma, agregado de artefactos o reemplazo de los mismos por otros de distinto tipo o consumo, deberán ser ejecutados por instaladores de Primera, Segunda o Tercera Categoría matriculados por la Sociedad, en un todo de acuerdo con las presentes Disposiciones y Normas.

8.1 REGISTRO DE INSTALADORES

8.1.1. Para la inscripción

en el Registro de Instaladores Matriculados de 1ra., 2da., ó 3ra. Categoría; deberán llenarse los siguientes requisitos comunes a todas las categorías:

Presentar documentos de identidad.

Notificarse por escrito que todos los trabajos que realice serán ejecutados ajustándose a las Reglas del Arte y en un todo de acuerdo con las Normas y Reglamentos de Gas del Estado y que por ello se hace responsable, conforme a las disposiciones del Código Civil, comprometiéndose a reparar de inmediato y a su exclusivo cargo, cualquier deficiencia.

Notificarse por escrito que se responsabiliza expresamente por todos los daños y perjuicios provenientes de accidentes que ocurran en las instalaciones por él ejecutadas, originados por defectos o deficiencias de los trabajos de cualquier clase y grado que fuere.

Abonar el importe de la matrícula que lo acredita como instalador matriculado en Gas del Estado. Sólo podrá obtener duplicado del carné, en caso de pérdida o extravío, previa presentación del comprobante de haber hecho la denuncia pertinente ante la Seccional de Policía correspondiente y pago de su importe.

8.2 MATRICULA DE INSTALADORES DE PRIMERA CATEGORIA

8.2.1 La matrícula que habilita al instalador

a ejecutar cualquier tipo de instalaciones domiciliarias domésticas, comerciales o industriales en todo el territorio del país, ya sea para gas distribuido por redes o envasado, se otorgará solamente a los egresados de las Universidades Nacionales o reconocidas oficialmente, con el título de Ingeniero O Arquitecto, a los Maestros Mayores de Obras, como así también a todos los egresados de las Escuelas Nacionales de Educación Técnica u otras oficialmente reconocidas, cuyos estudios comprendan proyectos de instalaciones para circulación de fluidos. Los poseedores de otros títulos técnicos no enumerados precedentemente, deberán acreditar mediante la presentación del programa detallado de estudios correspondiente y a juicio de Gas del Estado, la posesión de conocimientos suficientes para la obtención de dicha matrícula, con la aclaración de que en todos los casos valdrá para títulos otorgados con seis o más años de estudio.

8:3 MATRICULA DE INSTALADOR DE SEGUNDA CATEGORIA

8.3.1 La matrícula de Segunda Categoría

habilitará al poseedor de la misma a efectuar instalaciones domiciliarias domésticas, comerciales, industriales o varias en toda la República, sea para gas distribuido por redes o envasado, siempre que las tomas correspondan a artefactos cuyos consumos individuales no excedan a 50.000 kcal/h (210.000 kJ/_h) y la presión interna de la instalación no supere los 200 mmt de columna de agua (2 kPa). No podrán ejecutar instalaciones domiciliarias cuando la presión de distribución sea superior a 2 kg./cm² (0,196 MPa) y en gas licuado cuando fueran alimentadas por tanques a granel.

En casos excepcionales en que no se cuente con matriculado de Primera Categoría en la zona. y cuando medien razones justificadas, los Sectores Técnicos podrán autorizar en forma expresa, bajo su responsabilidad, la ejecución de instalaciones no contempladas en el presente apartado, por matriculados de Segunda Categoría.

8.3.2 Para la obtención de la matrícula de instalador de Segunda Categoría,

el solicitante deberá acreditar los conocimientos necesarios para la ejecución de las instalaciones indicadas en el, apartado 8.3.1 y conocer las normas respectivas, lo que se comprobará mediante el examen teórico y práctico. El primero deberá ajustarse al programa detallado que se entrega en el momento de su inscripción. Los interesados serán notificados por Gas del Estado del resultado de su examen. El segundo consistirá en controlar por parte de la sociedad la ejecución personal de una instalación completa dentro del plazo de un año, caso contrario se procederá a dar por anulado el trámite de otorgamiento de matrícula.

8.3.3 Cuando el solicitante hubiera sido reprobado en el examen,

ya sea teórico o práctico, podrá requerir nuevo turno para examen en la fecha que a tal fin determine Gas del Estado. En todos los casos se deberá abonar el derecho de examen que corresponda.

8.4 MATRICULA DE INSTALADORES DE TERCERA CATEGORIA

8.4.1 La matrícula de Tercera Categoría

habilitará a su poseedor a efectuar en toda la República, instalaciones domiciliarias domésticas, en viviendas unifamiliares, cuyo consumo total no exceda de 5 m³ /h de gas natural, suministrado por redes a presión menor de 2 kg./cm² (0,196 MPa). Las instalaciones para Gas Envasado quedarán limitadas a un solo equipo de dos cilindros.

8.4.2 Esta matrícula será entregada:

Los que aprueben los cursos dictados por el C.O.N.E.T.(Consejo Nacional de Educación Técnica), por intermedio de su servicio F.P.A. (Formación Profesional Acelerada). Los técnicos constructores de Tercera Categoría egresados de Escuelas Oficiales, cuyos estudios comprendan instalaciones de gas. Los que aprueben los cursos que Gas del Estado desarrolla en zonas en que no actúa el mencionado Organismo.

8.5. RENOVACION DE MATRICULA

8.5.1 La matrícula será renovada anualmente,

desde el 2 de enero hasta el 31 de marzo de cada. año, previo pago de las multas pendientes, debiendo actualizar el valor de las mismas al momento de efectivizarse el pago. En caso de renovarse después de esa última fecha y hasta el 30 de junio, se deberá abonar el importe de la matrícula al valor vigente con un recargo del 20%; después de la fecha indicada y hasta el 31 de

diciembre, deberá abonarse la matrícula más un recargo del 40 % . Si el instalador no renovase la matrícula hasta la última fecha mencionada, deberá abonar la deuda anterior además de la matrícula del año en curso con los recargos que correspondan, de acuerdo a los porcentajes precedentemente expuestos y a la fecha de su presentación, expresado para cada categoría en unidades de valor, conforme se detalla a continuación:

		1a Categoría	2a y 3a Categoría
1° Año	31-3	800 z	400 z
	30-6	960 Z	480 Z
	31-12	1.120 Z	560 Z
2° Año	31-3	1.920 Z	960 Z
	30-6	2.304 Z	1.152 Z
	31-12	2.688 Z .	1.344 Z
3° Año	31-3	3.488 Z	1.744 Z
	30-6	4.186 Z	2.093 Z
	31-12	4.883 Z	2.442 Z

Transcurridos TRES (3) años sin que el instalador procediera a la renovación de la matrícula, quedará automáticamente eliminado del registro respectivo. Vencido el plazo de renovación de matrícula, no se aceptará la presentación de ningún nuevo pedido de gas hasta tanto se abone la misma. Todos los instaladores al renovar su matrícula deberán tener actualizado, de corresponder, el pago de la matrícula del Consejo Profesional respectivo. Las multas impuestas al instalador, vencen para su pago al mes de la fecha de aplicación; vencido el plazo referido, la misma deberá abonarse a valor actualizado.

8.5.2 Para su reincorporación, deberá ajustarse al siguiente detalle:

Instaladores de Primera, Segunda y Tercera Categoría deberán presentar nuevamente la documentación exigida a tal fin. Instaladores de Segunda Categoría como así también todos aquellos que habiendo obtenido en su oportunidad matrícula de Primera Categoría sin título habilitante, se le otorgará matrícula de Segunda Categoría, sin examen. En todos los casos al abonarse la matrícula del año en que se solicite la rehabilitación, deberá obliterarse la deuda existente por matrículas atrasadas, como así también las multas que pudieran tener pendientes de pago; ambas a valor actualizado.

8.5.3 Todo instalador que haya sido sancionado

mediante la aplicación de algún Apartado del Artículo 8.8 (Penalidades), al gestionar su rehabilitación será condición indispensable que hayan desaparecido las causales que originaron dichas sanciones, como así también quedan condicionados por el término que dure la sanción a iniciar nuevos trámites de pedidos de gas.

8.5.4 Las gestiones realizadas para la obtención de matrícula

que no se cumplimenten en su totalidad dentro de los 90 días corridos, serán anuladas automáticamente, debiendo e) postulante iniciar nuevamente el trámite.

8.5.5 La Sociedad podrá no hacer lugar a la renovación solicitada,

aunque el interesado llenara los requisitos administrativos exigidos, cuando los antecedentes y sanciones aplicadas lo hagan aconsejable a juicio de aquélla, y por el tiempo que en la misma resolución denegatoria se establezca.

8.6 OBLIGACIONES DEL MATRICULADO

8.6.1 En las gestiones ante los clientes o ante la Sociedad

el matriculado acreditará su condición de tal exhibiendo el carné que le otorga Gas del Estado, con la matrícula actualizada.

8.6.2 Le queda terminantemente prohibido firmar documentación

correspondiente a cualquier instalación cuya ejecución no sea realizada por sí, con personal de su dependencia o contratado a esos efectos, y bajo su exclusiva dirección y responsabilidad. Todo instalador que desee autorizar a un tercero para realizar trámites deberá obtener una certificación de la autorización acordada ante escribano público. La presente franquicia no involucra a aquellos instaladores suspendidos o dados de baja.

8.6.3 Los cambios de domicilio

deberán ser comunicados a esta Sociedad dentro de los QUINCE (15) días de producidos.

8.6.4 Antes de ejecutar instalaciones de gas por redes de baja y media presión,

o gas envasado en cilindros de 45 kg., presentará en la oficina correspondiente el Pedido de Gas de acuerdo al modelo del Form. 3-4-A junto con un croquis, indicándose en el mismo la ubicación del o los medidores, la prolongación y en el caso de instalación de gas envasado, el equipo de cilindros, abonando además los derechos que pudieran corresponder: La aprobación del Form. 3.4.A por parte de Gas del Estado, implica únicamente la posibilidad de suministro de fluido al domicilio para el que se proyecta la instalación. Al retirar la copia del Form. 3.4.A debidamente autorizada, podrá darse comienzo a los trabajos, siendo a su vez obligación del matriculado entregar al futuro usuario dicha copia aprobada.

8.6.5 Una vez terminados los trabajos de la instalación,

el matriculado deberá someter la misma a las siguientes pruebas:

De hermeticidad: cerrando las llaves de paso terminales y abriendo las intermedias si las hubiera, se inyectará en la cañería aire a la presión manométrica que corresponda (art. 3.3) la cual deberá mantenerse sin variación durante 15 minutos como mínimo. Verificada la hermeticidad de la cañería hasta las llaves de paso, deberán abrirse éstas y con los robinetes de los artefactos cerrados se comprobará la hermeticidad de éstos en la misma forma que para las cañerías. Las pruebas de hermeticidad para prolongaciones se ajustarán al Capítulo 3.3 del Manual de Normas Técnicas.

De obstrucción: terminada la prueba de presión se sacarán sucesivamente los tapones y se abrirán los robinetes de cada uno de los artefactos, comprobándose, por la falta de salida de aire, las obstrucciones que pudiera haber.

De ventilación: se comprobará que no existan obstrucciones ni fisuras en los conductos de ventilación, a lo largo de todo su recorrido. El matriculado será responsable del correcto funcionamiento de los conductos.

8.6.6 Una vez terminada

la prolongación domiciliaria, las cañerías internas y los conductos de ventilación, el matriculado deberá comunicarlo a Gas del Estado mientras aún estén

descubiertas, mediante el Form. 3-5 con el agregado de la leyenda "instalación descubierta". Dicha comunicación podrá ser efectuada en forma parcial o fraccionada (prolongación sola, tramos por piso, tramos por columnas, etc.), debiendo el matriculado mantener descubiertas las distintas partes de la instalación por el término de TRES (3) días hábiles a partir de la fecha de presentación del Form. 3-5. Transcurrido dicho lapso podrá cubrirlas, aun cuando no hubieran sido supervisadas por parte de Gas del Estado.

8.6.7 En el caso de tratarse de conductos colectivos,

además de lo previsto en el art. 7.8 el Director de Obra deberá firmar una carta compromiso la que será presentada por el instalador conjuntamente con el pedido de inspección parcial de los conductos aludidos. La misma deberá redactarse de la siguiente manera:

"RESPONSABILIDAD SOBRE LA CONSTRUCCION DE CONDUCTOS COLECTIVOS PARA EVACUACIÓN DE LOS PRODUCTOS DE COMBUSTION" "En mi carácter de Director de Obra reconocido legalmente asumo la responsabilidad del cumplimiento de todas las normas técnicas existentes relativas a este tema y de las Disposiciones y Normas vigentes al respecto en Gas del, Estado, como así también de las reglas del arte que ello implica."

En ningún caso y por ningún motivo la Sociedad habilitará conductos únicos de ventilación ya terminados, para los cuales no se hubiera comunicado terminación de trabajo estando aún descubiertos (Form. 3-5 "a la vista").

Será condición indispensable para la aprobación de dicho conducto que en el momento de efectuarse la inspección correspondiente, se pase verticalmente en todo su recorrido un calibre tipo "pasa" cuyos detalles constructivos podrán solicitarse en la Oficina Técnica respectiva.

8.6.8 Cuando los trabajos de la instalación

estén totalmente terminados y en condiciones de habilitarse la misma, con la mayoría de los artefactos colocados, incluso regulador en el caso de instalaciones de gas a media presión y gas envasado, y efectuadas con buen resultado las pruebas indicadas en el Art. 8.6.5, el matriculado lo comunicará a Gas del Estado presentando otro formulario 3-5 con el agregado de la leyenda "Final". En el caso de grandes edificios, cuando el matriculado comunique terminación "Final" de trabajos, no para la totalidad sino para algunas instalaciones, deberá consignar en cada formulario 3-5 que presente, el número de las instalaciones que aún quedan pendientes.

8.6.9 En instalaciones domésticas,

comerciales y varios podrá el matriculado no colocar la totalidad de los artefactos proyectados, dejando las respectivas tomas taponadas, excepto cuando correspondan a cocina, artefactos de tiro balanceado y todo otro artefacto con válvula de seguridad, conectado a conducto único de ventilación. En instalaciones industriales, se deberá conectar como mínimo el 50% de los artefactos proyectados y cuyo consumo sea por lo menos el 50 % del autorizado. En instalaciones varias el porcentaje lo determinará la respectiva Oficina Técnica. Sólo podrá prescindirse de la colocación total de artefactos y regulador en los casos de instalaciones proyectadas para gas por redes, cuando no exista cañería de distribución frente al domicilio.

8.6.10 En los casos de instalaciones proyectadas

a las que no fuera posible suministrarles gas por redes en firma inmediata (sin caño mayor, refuerzo de red o pavimento nuevo), Gas del Estado pondrá esta circunstancia en conocimiento directo del futuro usuario, quien se notificará de ello por escrito.

8.6.11 En los casos de pavimento en construcción,

el futuro usuario podrá solicitar el adelanto de la conexión de gas, presentando una nota en la que se indicará el consumo horario y/o cantidad y tipos de artefactos a instalarse en la futura finca. Asimismo se adjuntará un croquis en el cual se indicará la distancia desde la ubicación de la conexión del futuro servicio con respecto a los ejes medianeros. En todos los casos deberá abonarse un anticipo a fijar por la Sociedad.

8.6.12 Excepcionalmente

y sólo cuando medien razones o circunstancias justificadas, los Sectores Técnicos podrán autorizar a los matriculados a realizar trabajo u operaciones que normalmente no les están permitidos, tales como: maniobrar llave de vereda, sacar o empalmar ramal de prolongación existente, trasladar medidor o medidores o equipo de gas envasado.

8.6.13 En instalaciones para gas envasado,

al realizar la conexión de cilindros deberá dejar habilitada la instalación correspondiente, previa comprobación de hermeticidad y buen funcionamiento del equipo, artefactos y ventilaciones. El matriculado procederá a subsanar cualquier inconveniente que existiese en la instalación o artefactos, siendo por consiguiente el único responsable de las consecuencias que pudieran surgir de la habilitación que realiza.

8.6.14 Las modificaciones y/o ampliaciones en instalaciones,

existentes con gas, las hará el matriculado previa presentación del Form. 3.4.A. Las llaves de medidores en las instalaciones de, gas distribuido por redes ó las válvulas propias de los cilindros en las de gas envasado, deberán permanecer cerradas hasta la finalización de los trabajos. Después de haber cumplido satisfactoriamente las pruebas indicadas en el Art. 8.6.5 y comprobado el buen funcionamiento de los artefactos, el matriculado dejará habilitada la instalación completa, siendo el único responsable de las consecuencias que pudieran derivarse de la misma.

8.6.15 La localización de pérdidas

de una instalación se deberá hacer únicamente empleando agua jabonosa aplicada con pincel por la superficie exterior de los caños, accesorios, llaves y juntas. queda prohibido el uso de llamas para localizar pérdidas en instalaciones con gas, o el llenado con agua u otro fluido para la detección de aquéllas en instalaciones nuevas. Igualmente no se autoriza el uso de soluciones corrosivas. Como excepción y en el caso de instalaciones embutidas,. la Sociedad podrá autorizar el empleo de agua a presión para localizar pérdidas que no puedan detectarse con procedimientos comunes.

8.6.16 No deben ejecutarse interconexiones

entre instalaciones independientes, ya sean de gas distribuido por redes o envasado.

8.6.17 En instalaciones que se realicen para gas envasado

será optativo por parte del futuro usuario dejar prevista la misma para el uso futuro de gas natural, salvo en los casos que se contemplan en el artículo 2.2.7.

8.6.18 Cuando se trate de instalaciones existentes

que hayan estado fuera de uso más de UN (1) año, la Sociedad realizará una inspección antes de otorgar el suministro de fluido. Si de la inspección resultare la necesidad de reacondicionar las instalaciones existentes, las mismas deberán ser realizadas a cargo del usuario y por instalador matriculado. Una vez terminados los trabajos y en condiciones de habilitarse la instalación, el matriculado hará la comunicación respectiva a Gas del Estado mediante la presentación del Form. 3.5.

8.6.19 Si en oportunidad de visitar el domicilio

con motivo de la presentación del Form. 3.5 (instalación descubierta), ésta fuera objeto de observaciones, el matriculado deberá mantener descubierta la instalación en las partes observadas, por el término de TRES (3) días a partir de la fecha de la presentación del nuevo Form. 3-5. Cuando la observación realizada como consecuencia del Form. 3.5 implique la presentación de un nuevo Form. 3.4.A modificadorio, éste no da por cumplido el rechazo sino que lo mantiene en suspenso mientras dure su aprobación, siendo obligación del matriculado en todos los casos presentar un nuevo pedido de inspección dentro de los plazos fijados. En toda instalación que requiera habilitación "in-situ", el matriculado deberá presentar junto con el Form. 3.5 /Final), el pedido de habilitación (Form: 3-3). Cuando el medidor a colocar por el instalador supere la capacidad de 10 m³/h, se deberá presentar el Form. 3.5 con la leyenda "MEDIDOR COLOCADO", en un plazo de DIEZ (10) días hábiles a contar de la fecha de entregado el mismo. En este caso el Form. 3.3.A será presentado junto con aquel.

Sin perjuicio de lo expresado y al margen de la responsabilidad legal ante los usuarios o ante quien correspondiere, el matriculado se hará pasible de las penalidades previstas en la presente reglamentación.

8.7 PLANOS DE INSTALACIONES

8.7.1 Para las instalaciones de gas por redes de baja y media presión,

o gas envasado en cilindros de 45 kg., en oportunidad de presentarse el Pedido de Gas (Form. 3.4.A), se adjuntará un croquis a título informativo que contendrá la ubicación del o los medidores, prolongación domiciliaria con su respectivo diámetro, o equipo de cilindros o batería para los mismos.

En las instalaciones proyectadas para media presión, futura media presión o batería de gas envasado, contendrá el detalle de la colocación del o los reguladores indicando capacidad, características y diámetro de las conexiones.

8.7.2 Al solicitarse inspección ocular con cañería descubierta

deberá presentarse junto con el Form. 3.5 un plano conforme a obra donde se indicará además de lo señalado precedentemente y lo indicado en el artículo 7.8, si correspondiere, el recorrido de la cañería interna con sus diámetros respectivos. AL requerirse final de obra deberá agregarse a dicho plano la ubicación de los artefactos, y el listado de materiales aprobados por esta Sociedad discriminados por denominación, marca y matrícula. Los planos llevarán las firmas de personas responsables de las empresas propietaria y constructora,

del Director de Obra y del Instalador Matriculado que se designe para efectuar las instalaciones de gas.

8.7.3 Los planos

que se presenten a través de toda la tramitación no son objeto de aprobación por parte de Gas del Estado.

8.7.4 Los planos indicados deberán ser presentados en escala 1:100,

pudiendo ser original o copia: Los detalles estarán dibujados en escala adecuada.

8.7.5 Los planos señalados en los artículos precedentes

llevarán una carátula según Fig. 8.1. Las medidas de dichos planos serán tales que permitan su plegado sobre un tamaño de 185 mm x 297 mm, dejando en la parte izquierda un margen de 25 mm x 297 mm, de acuerdo a Norma IRAM 4504 (designación de formato A4).

8.7.6 En los planos el recorrido de la cañería

se indicará con rojo y las ventilaciones con verde. Los tramos existentes se marcarán con líneas de trazos con los mismos colores.

8.7.7 Para aquellas instalaciones domiciliarias

que se encuentren en trámite de habilitación o ya habilitadas y en las cuales se incrementen consumos sin que ello obligue al cambio o traslado del servicio y/o medidor o aumentar el número de cilindros de gas licuado, se podrá tramitar el Form. 3.4.A sin el croquis indicado en el Art. 8.7.1.

8.7.8 Para aquellas instalaciones

en que se incremente el consumo de modo que deba cambiarse y/o trasladarse el servicio y/o medidor, o modificarse el recorrido o diámetro de la prolongación, montante o colector de medidores, o aumentarse su número de cilindros, se presentará el Form. 3.4.A juntamente con el plano a que se hace referencia en el Art. 8.7.1.

8.7.9 Todo pedido de gas (Form. 3.4.A)

que fuera presentado para su información y cuya copia ya aprobada no hubiera sido retirada dentro de los NOVENTA (90) días corridos de la fecha de su presentación, automáticamente quedará anulado.

8.7.10 Anulado el pedido de gas

y deseando reiniciar el trámite, se deberá presentar nueva solicitud abonando nuevamente los derechos. .

8.7.11 Todo pedido de gas (Form. 3.4.A)

cuya copia aprobada por la Sociedad fuera retirada y que dentro de los DOS (2) años subsiguientes no registre trámite alguno; será automáticamente anulado, siempre y cuando no sea solicitada, mediante nota, su conservación por otro año.

8.7.12 Para instalaciones a las que se suministren

gas natural a alta presión superior a 2 kg./cm² (0,19d MPa) o gas licuado a granel será de aplicación lo establecido en las normas respectivas.

8.8 PENALIDADES

Sin perjuicio de la responsabilidad legal que pudiera corresponder a los matriculados de conformidad con la legislación vigente, éstos serán responsables ante Gas del Estado, en cuanto se refiere a las penalidades citadas en este artículo, por la totalidad de los trabajos a su cargo por el plazo máximo de DOCE (12) meses a partir de la fecha de aprobación del pedido de inspección respec-

tivo. Salvo los supuestos previstos en el apartado 8.8.3a; en cuyo caso el plazo para la aplicación de sanciones se ampliará a DIEZ (10) años. A partir de la presentación del Pedido de Gas (Form. 3.4.A) para un domicilio, Gas del Estado podrá hacer al mismo todas las visitas o inspecciones que considere necesarias. Cuando medie comunicación formal de terminación de trabajos (Form. 3-5 Parcial o Final), por parte del matriculado, las deficiencias observadas serán puestas en conocimiento del mismo por escrito, quedando debidamente notificado de ello cuando lo hiciera personalmente o por intermedio de cualquier persona en el domicilio denunciado ante esta Sociedad. Las penalidades originadas en las deficiencias señaladas se mantendrán en suspenso por el término de SEIS (6) meses a contar desde la fecha de efectuado el rechazo, considerándose en casos de varias deficiencias únicamente la de sanción mayor. La comprobación reiterada de objeciones señaladas ya con anterioridad, dará lugar a la concreción de las sanciones mantenidas en suspenso. Cuando la falta cometida, a juicio de Gas del Estado, sea de carácter grave, las sanciones que pudieran corresponder serán de aplicación inmediata. En los casos en que se compruebe más de una deficiencia sancionable en una misma instalación, solo se aplicará la multa de mayor monto si se trata de sanciones pecuniarias; la de mayor importancia si las sanciones no son multables; y si son de ambos caracteres se aplicará únicamente la no multable, salvo cuando se trate de Llamado de Atención, en cuyo caso corresponderá la determinada por el Art. 8.8.1. Las multas señaladas en el artículo siguiente por las causas que en el mismo se indican, se valorizarán en u. v. relacionadas con el precio de gas natural. La suma equivalente a la "Unidad de Valor" se modificará automáticamente en la fecha en que varía el precio del metro cúbico de gas natural, aplicándose el nuevo importe para las infracciones comprobadas a partir de dicha fecha.

8.8.1 El matriculado será sancionado

con multas variables, establecidas en "Unidades de Valor", en los siguientes casos: por no comunicar nueva terminación de trabajos de instalaciones observadas, dentro de los DIEZ (10) días hábiles a partir de la fecha de recepción del rechazo: MULTA de a 150 u. v. (de aplicación inmediata). Cuando en el Pedido de Gas (Form. 3.3-A) figure información equivocada de modo que impida efectuar el servicio o motive intervención inadecuada de la Sociedad: MULTA de 300 u. v. Por instalar caños, accesorios o materiales que no se hallen especificados en el presente reglamento. Por no usarse caños de material adecuado, ni proteger correctamente de acuerdo a las especificaciones contenidas en el presente reglamento, las prolongaciones, los caños que corran a la vista, bajo tierra, en contrapiso a aquellos que se embutan en mampostería: MULTA de 400 u. v.

Cuando se detecten pérdidas en prolongaciones o cañerías internas: MULTA de 400 u.v.

8.8.2 El matriculado será sancionado

con Llamado de Atención, Suspensión por el término de TRES (3) meses a DOS (2) años o inhabilitación por CINCO (5) años; o BAJA del Registró de Instaladores cuando se comprueben las infracciones que se indican para cada caso.

LLAMADO DE ATENCION

Iniciar la ejecución de una instalación de gas, antes de haber retirado una copia aprobada del Pedido de Gas (Form, 3-4-A) o copia de plano aprobado en los casos de suministro de gas natural a alta presión o gas licuado a granel.

Ejecutar cañerías formando cierre hidráulico. No taponar llaves de medidor o tomas de futuros artefactos.

Instalar artefactos en espacios que no reúnen las condiciones reglamentarias. Instalar en nichos, calefones no aprobados para ese fin.

Instalar estufas de rayos infrarrojos en ambientes cuyo volumen no guarde la relación debida con el consumo del artefacto y aberturas al exterior.

No efectuar ventilación de nichos de acuerdo al reglamento.

Colocar calefones y/o termotanques de tiro natural sobre piletas o cocinas.

Presentar formulario 3-5 mal informado y/o con indicaciones sobre artefactos o consumo que difieren con lo aprobado en Form. 3-4-A y/o plano.

Solicitar terminación de trabajo (Form. 3-5) teniendo el Form. 3-4-A rechazado.

No efectuar la aislación dieléctrica de cañerías en la forma reglamentaria.

Por artefactos que no estén rígidamente instalados.

Colocar cañerías en contacto con conductores eléctricos, caños de agua, albañales, etc. SUSPENSION POR TRES MESES

No colocar artefactos blindados para iluminación de batería de medidores o su respectivo interruptor debidamente aislado,

No colocar llave de bloqueo de sifón.

Rematar en forma deficiente o no reglamentaria los conductos de ventilación de artefactos:

Instalar equipos o baterías de cilindros de gas envasado a menor distancia de aberturas y/o fuegos abiertos que prevé la reglamentación.

Instalar equipos o baterías de cilindros de gas envasado en espacios que no tienen la superficie de cielo abierto reglamentaria.

SUSPENSION POR SEIS MESES No levantar rechazos cumplido el plazo de UN (1) mes de la fecha de la aplicación de la multa impuesta en primera instancia (Suspensión Inmediata). No presentar Form. 3-5 dentro del plazo establecido en el Form. 3-4-A, en los casos de modificaciones realizadas en instalaciones existentes de gas por redes o envasado. Ejecutar baterías para medidores sin ventilación ó deficientemente efectuada. Conectar artefactos en forma clandestina o sea, sin conocimiento de la Sociedad. No solicitar la inspección ocular descubierta de cañerías y conductos de ventilación (individual o colectivo). Omitir realización de la prueba de obstrucción de cañería. Ejecutar en forma no reglamentaria los conductos de ventilación de artefactos u omitir su ejecución. Instalar artefactos sin dispositivo de seguridad cuando la reglamentación exija su colocación. Instalar conductos únicos de ventilación en forma no reglamentaria.

Colocar artefactos sin llave de paso o que ésta bloquee más de un artefacto. SUSPENSION POR UN AÑO

Localizar pérdidas en cañerías mediante su llenado con agua u otro fluido sin la autorización correspondiente.

Sacar o empalmar ramal de prolongación existente y trasladar o retirar medidores sin el permiso correspondiente.

Conectar artefactos con goma u otros elementos de conexión no reglamentarios. Suspensión POR DOS AÑOS

Probar cañerías utilizando soluciones corrosivas. Habilitar una instalación con gas, sin previa autorización.

Colocar cañerías de diámetro insuficiente para la conducción del caudal necesario.

INHABILITACION POR CINCO AÑOS

Abrir o cerrar llave de vereda, sin previa autorización. Instalar estufas de tiraje común sin la ventilación al exterior.

Instalar calefones o termotanques de tiro natural o toma para los mismos, en dormitorios y/o ambientes únicos que no cumplimenten la reglamentación vigente.

Instalar estufas de tiraje común, rayos infrarrojos o tomas para las mismas, en dormitorios, departamentos de ambiente único, baños y pasos comunicados con dormitorios, que no se ajusten a la reglamentación vigente.

BAJA

Por firmar documentación correspondiente a cualquier instalación, cuya ejecución no haya realizado por sí, con personal de su dependencia o contratado a ese efecto, y bajo su exclusiva responsabilidad.

AL comprobarse la vinculación de los matriculados con los agentes de la Sociedad para cualquier efecto que sea y en tanto se refiera a sus actividades como tales.

8.8.3 El matriculado se hará pasible de sanciones variables

desde Llamado de Atención a Suspensión por el término de TRES (3) meses a DOS (2) años, inhabilitación por CINCO (5) años o BAJA del Registro de Instaladores. teniendo en cuenta los antecedentes de su legajo y la gravedad de la falta en los casos siguientes:

Por deficiente ejecución o habilitación de instalaciones que pudieran afectar la seguridad de las personas y bienes de los usuarios.

Por no ajustar su conducta y la de su personal ante el público y la Sociedad, en forma de responder a la confianza depositada en él al acordarle la matrícula, dando lugar a reclamaciones por negligencias, trato desconsiderado, mala fe, informalidad, etc.

8.8.4 En, caso de que el matriculado se encuentre suspendido

o su actuación diera lugar a una nueva suspensión, la misma se computará a partir de la fecha de la resolución correspondiente. Ello significa que no acumularán los lapsos de cada una de las suspensiones.

Se aplicará la sanción inmediata superior al matriculado que por tercera vez consecutiva incurriera en la misma deficiencia sancionable, siendo suficiente para su efectivización la verificación de la reincidencia en los siguientes términos: dentro del año, si correspondiera sancionar con LLAMADO DE ATENCION; de los dos años, si correspondiera sancionar con SUSPENSION de 3 ó 6 MESES; de los tres años, si correspondiera sancionar con SUSPENSION de 1 ó 2 AÑOS. En todos los casos podrá aplicarse la BAJA si a criterio de Gas del Estado se justificara tal medida.

8.8.5 La enumeración de las causales de penalidades

consignadas en los artículos precedentes no es taxativa. Cuando se comprobare otro tipo de infracción no contenida en la presente reglamentación, queda a criterio de Gas del Estado la aplicación de las sanciones pertinentes de acuerdo a la naturaleza y gravedad de la falta cometida.

8.9 MODELO DE NOTA A PRESENTAR POR EQUIPO DE GAS ENVASADO, UBICADO A MAS DE 1,50 m DEL NIVEL DE ACERA

Señor Presidente
Gas del Estado S.E.

Por la presente, en mi carácter de propietario / inquilino de la finca sita en la calleN° localidad....., tomo conocimiento que, por estar el equipo a más de 1,50 m. De nivel de acera y no contando con ascensor o montacargas, GAS DEL ESTADO efectuará la entrega y/o reposición de cilindros en el acceso al edificio, a nivel de acera, siendo por mi cuenta y riesgo la elevación de los mismos hasta su lugar de ubicación en el gabinete. Asimismo me notifico que las reposiciones se efectuarán contra entrega del cilindro vacío en el acceso al edificio, siendo por mi cuenta la conexión del mismo.

.....
Firma futuro usuario

Lugar y fecha
Nombre y Apellido
Documento de identidad

RA

INSTALACION PARAGAS

CALLE

N°

PISO

DTO.

Entre

y

LOCALIDAD

PARTIDO

INSTALADOR

MATRICULA N°

CAT.

Firma del matriculado

Firma del propietario

Firma director de obra

Firma empresa constructora

190 mm

98

14	INTERVIENE					FECHA		
15	CAUDALES	DOMESTICO	COMERCIAL	INDUSTRIAL	VARIOS	PARCIAL		
	EXISTENTE							
	INICIAL O INCREMENTO							
	FUTURO							
	TOTALES							
	NOTA				INICIAL	NO SIMULTANEIDAD COEFICIENTE Y AFECTADOS NO AFECTADOS		
16	INTERVIENE					FECHA		
	CAND MAYOR	<input type="checkbox"/>	AFIRMADO NUEVO	VENCER	<input type="checkbox"/>	POSIBILIDAD DE SUMINISTRO	<input type="checkbox"/>	
	Desde							
	Es necesario:							
	Longitud: m , Diámetro Ø Costo \$							
	Nota:							
	Firma y Sello JEFATURA							
17	RAMAL: A fin de ejecutar el ramal de prolongación deberá dejarse en obra.							
18	TASA POR CONSUMO	D ¹ DOMESTICO	D ¹ COMERCIAL	D ¹ INDUSTRIAL	D ¹ VARIOS	PARCIAL		
19	Contribución a la renovación de la red <input type="checkbox"/>		Tasa de servicio <input type="checkbox"/>		Habilitación de			
	Trabajo del servicio <input type="checkbox"/>		Habilitación de arbotocos <input type="checkbox"/>		Total a pagar			
	Trabajo del medidor <input type="checkbox"/>				Liquidación válida hasta el			
	<input type="checkbox"/>		Cumplimiento Ley 17260 <input type="checkbox"/>		Consumo mensual estimado en m ³			
	Dejar copia en prolongación <input type="checkbox"/>				FIRMA Y SELLO DEL INYECTORISTA			
20	ACTUALIZACIÓN LIQUIDACION							
	IMPORTES							
	<input type="checkbox"/>						Habilita in situ	
							Total a pagar actualizado	
	Firma y Sello							
20	ACTUALIZACIÓN LIQUIDACION							
	IMPORTES							
	<input type="checkbox"/>						Habilita in situ	
							Total a pagar actualizado	
	Firma y Sello							

CONFORMIDAD DEL PROPIETARIO DE LA INSTALACION DE GAS:

"IMPORTANTE": Me notifica que los pagos de "Derechos de Habilitación del Servicio" y "Tasas por Conexión - Atención del Servicio" deberá efectuarlos exclusivamente en la Sucursal respectiva de GAS DEL ESTADO y que el suministro de gas al domicilio de la referencia no exime al instalador interviniente de la responsabilidad por los trabajos realizados.

Firma

Aclaración de Firma

Doc. de Identidad

PARA USO DE LA EMPRESA

En la fecha se ha recibido la presente comunicación de terminación de trabajos. El interesado podrá firmar la solicitud de gas, debiendo presentarse con este formulario en la Sucursal de la Empresa en:

Calle: N° Localidad

con Libreta de Enrolamiento, Cívica o Documento Nacional de Identidad (si fuera extranjero Cédula de Identidad o Pasaporte), título de propiedad o recibo de alquiler y abonar las tasas y derechos que rijan al momento de su pago

Firma del Empleado Autorizado

Lugar y Fecha

Cód. Form	P. de	TRAMITES CUMPLIDOS		Fecha		
		Detalle	D	M	A	
	Conexión Servicio Vereda	Diámetro				
	Ramal por Gas del Estado					
	Colocación Medidor	Capacidad: Cantidad: Nº Form.:				
	Carta Bateria Medidores	Cant. Deptos:				

113.611.0	Rechazo	Deptos. Rechazados:
-----------	---------	---------------------

Supervisado conforme

.....
Firma

--	--	--

Fecha

Traslado Medidor

Uso: Doméstico

Comercial

Industrial

Varios

Caño Mayor

Pavimento

Gas Envasado

Gas Natural

Cañería Existente

Conversión de Gas Envasado

Deberá integrarse un Depósito de Garantía equivalente a un consumo de m³.

Deberá solicitar habilitación de artefactos.

TABLA Nº 3
CAUDAL EN LITROS DE GAS POR HORA, PARA CAÑERÍAS
DE DIFERENTES DIAMETROS Y LONGITUDES
(Gas natural)

Densidad 0,65

Para caída de presión h = 10 mm

Longitud de cañería en metros	DIAMETROS DE LA CAÑERÍA EN MILÍMETROS						
	9,5 (3/8")	13 (1/2")	19 (3/4")	25 (1")	37 (1 1/4")	51 (1 1/2")	76 (3")
2	1.746	3.580	9.898	20.760	35.895	59.835	114.815
3	1.426	2.925	8.086	16.540	28.900	45.585	93.690
4	1.236	2.535	6.996	14.375	25.080	39.480	81.080
5	1.106	2.265	6.260	12.810	22.685	36.310	72.480
6	1.006	2.070	5.706	11.695	20.435	32.730	66.185
7	930	1.915	5.280	10.835	18.920	29.845	61.265
8	870	1.790	4.940	10.130	17.695	27.910	57.295
9	820	1.690	4.655	9.550	16.685	26.320	54.025
10	780	1.600	4.420	9.060	15.825	24.985	51.245
12	710	1.480	4.035	8.270	14.450	22.790	46.790
14	660	1.365	3.735	7.655	13.375	21.100	43.315
16	615	1.265	3.495	7.160	12.510	19.595	40.515
18	580	1.195	3.290	6.750	11.795	18.205	38.190
20	550	1.130	3.125	6.405	11.190	17.655	36.240
22	525	1.080	2.980	6.105	10.670	16.930	34.550
24	500	1.035	2.850	5.845	10.215	16.110	33.080
26	480	990	2.740	5.620	9.815	15.485	31.785
28	465	960	2.640	5.415	9.460	14.920	30.630
30	450	925	2.560	5.230	9.135	14.100	29.580
32	435	895	2.470	5.065	8.850	13.555	29.075
34	420	870	2.395	4.910	8.590	13.235	27.785
36	410	845	2.330	4.775	8.340	13.155	27.005
38	400	820	2.265	4.650	8.120	12.805	26.285
40	390	800	2.210	4.525	7.910	12.480	25.815
42	380	780	2.155	4.420	7.720	12.180	25.005
44	370	765	2.105	4.320	7.545	11.900	24.430
46	360	745	2.060	4.220	7.375	11.635	23.885
48	355	730	2.015	4.135	7.225	11.385	23.385
50	350	715	1.975	4.045	7.075	11.145	22.920
55	330	685	1.885	3.850	6.750	10.845	21.850
60	315	655	1.805	3.685	6.460	10.190	20.920
65	306	630	1.730	3.550	6.210	9.885	20.105
70	296	605	1.670	3.420	6.000	9.430	19.380
75	285	585	1.615	3.310	5.790	9.115	18.715
80	275	565	1.565	3.200	5.595	8.830	18.120
85	265	550	1.515	3.105	5.425	8.555	17.565
90	260	535	1.470	3.015	5.270	8.315	17.070
95	250	520	1.435	2.940	5.135	8.100	16.630
100	245	505	1.400	2.865	5.005	7.895	16.205
110	236	485	1.330	2.730	4.770	7.530	15.480
120	226	460	1.275	2.615	4.570	7.210	14.800
130	215	445	1.225	2.515	4.390	6.930	14.225
140	206	430	1.180	2.420	4.230	6.670	13.695
150	200	415	1.140	2.340	4.090	6.450	13.340
160	195	400	1.105	2.265	3.965	6.240	12.915
170	190	390	1.070	2.195	3.855	6.050	12.425
180	185	380	1.045	2.135	3.730	5.890	12.085
190	175	370	1.015	2.070	3.625	5.730	11.765
200	170	360	990	2.025	3.540	5.580	11.460

TABLA N° 3 (Continuación)
CAUDAL EN LITROS DE GAS POR HORA, PARA CAÑERÍAS
DE DIFERENTES DIÁMETROS Y LONGITUDES

(Gas natural)

Densidad 0,65

Para caída de presión h = 10 mm

Longitud de la cañería en metros	DIÁMETROS DE LAS CAÑERÍAS, EN MILIMETROS		
	50	75	100
	(2 1/2")	(3")	(4")
2	198.330	312.851	574.217
3	161.815	255.411	574.304
4	140.219	221.186	454.048
5	125.419	197.849	408.175
6	114.511	180.634	370.807
7	106.025	167.250	343.375
8	99.165	156.475	321.408
9	93.479	147.457	302.888
10	88.619	139.903	287.789
12	80.957	127.705	282.151
14	74.983	118.249	242.740
16	70.109	110.593	277.024
18	66.110	104.283	214.071
20	62.709	99.819	203.067
22	59.794	94.322	190.784
24	57.244	90.288	185.383
26	54.991	86.890	178.087
28	53.002	83.808	174.449
30	51.202	80.788	165.800
32	49.582	78.312	160.653
34	48.094	75.805	155.735
36	46.738	73.728	151.349
38	45.498	71.761	147.322
40	44.344	69.851	143.594
42	43.277	68.267	140.138
44	42.279	66.892	136.905
46	41.349	65.227	133.897
48	40.478	63.852	131.075
50	39.660	62.580	128.424
55	37.815	59.650	122.403
60	36.205	57.109	117.233
65	34.784	54.870	112.628
70	33.521	52.870	108.545
75	32.383	51.091	104.850
80	31.354	49.459	101.531
85	30.419	47.884	98.502
90	29.563	46.434	95.729
95	28.774	45.089	93.175
100	28.043	44.237	90.800
110	26.738	42.178	86.583
120	25.600	40.384	82.500
130	24.696	38.800	78.649
140	23.701	37.387	75.149
150	22.898	36.120	71.158
160	22.170	34.977	67.791
170	21.509	33.929	65.049
180	20.902	32.972	62.887
190	20.344	32.092	60.879
200	19.830	31.290	59.217

TABLA N° 4
CAUDAL EN LITROS DE GAS POR HORA, PARA CAÑERÍAS
DE DIFERENTES DIAMETROS Y LONGITUDES

(Gas Envasado)

Densidad 1,52

Para caída de presión h = 10 mm

Longitud de cañería en metros	DIAMETROS DE LAS CAÑERÍAS EN MILIMETROS						
	9,5 (3/8")	13 (1/2")	19 (3/4")	25 (1")	32 (1 1/4")	38 (1 1/2")	51 (2")
2	1.030	2.120	5.895	12.075	20.970	33.025	77.925
3	925	1.895	5.045	10.780	18.770	29.485	69.560
4	780	1.600	4.455	9.125	16.795	24.820	61.290
5	690	1.420	3.930	8.060	13.950	22.015	48.235
6	650	1.340	3.735	7.650	13.255	20.905	42.975
7	595	1.230	3.410	6.975	12.110	19.085	39.285
8	555	1.130	3.160	6.470	11.200	17.660	36.305
9	530	1.095	3.045	6.245	10.840	17.060	35.100
10	505	1.030	2.880	5.870	10.530	16.035	32.890
12	465	950	2.640	5.420	9.380	14.770	30.370
14	420	865	2.455	4.940	8.565	13.480	27.730
16	400	815	2.385	4.655	8.080	12.890	26.115
18	380	770	2.155	4.415	7.650	12.060	24.780
20	355	725	2.020	4.150	7.190	11.330	23.305
22	340	695	1.840	3.980	6.895	10.865	22.325
24	330	665	1.865	3.830	6.625	10.445	21.490
26	315	640	1.785	3.660	6.320	9.970	20.500
28	300	620	1.720	3.585	6.105	9.615	19.795
30	295	595	1.670	3.425	5.925	9.335	19.205
32	287	575	1.605	3.290	5.700	9.085	18.475
34	274	560	1.585	3.210	5.560	8.745	17.845
36	267	545	1.525	3.125	5.405	8.520	17.335
38	258	535	1.475	3.025	5.245	8.270	16.990
40	253	520	1.445	2.955	5.095	8.075	16.580
42	248	505	1.405	2.890	5.005	7.895	16.230
44	242	490	1.375	2.815	4.870	7.695	15.795
46	236	484	1.350	2.750	4.775	7.540	15.470
48	232	475	1.290	2.710	4.690	7.385	15.190
50	226	463	1.265	2.640	4.565	7.215	14.800
55	215	440	1.230	2.520	4.350	6.880	14.180
60	206	421	1.180	2.415	4.185	6.600	13.580
65	199	404	1.130	2.300	4.010	6.320	13.085
70	191	393	1.090	2.230	3.875	6.105	12.580
75	185	376	1.055	2.140	3.740	5.940	12.115
80	178	365	1.020	2.090	3.620	5.700	11.725
85	174	355	990	2.075	3.510	5.585	11.430
90	169	347	954	1.970	3.425	5.390	11.090
95	163	337	938	1.910	3.325	5.280	10.810
100	160	326	917	1.855	3.245	5.110	10.590
110	153	313	870	1.785	3.080	4.870	10.040
120	145	300	821	1.705	2.960	4.660	9.590
130	142	296	800	1.635	2.835	4.480	9.210
140	134	278	772	1.580	2.735	4.325	8.895
150	131	267	744	1.525	2.640	4.170	8.580
160	126	258	720	1.475	2.560	4.045	8.310
170	122	250	702	1.430	2.480	3.915	8.060
180	119	244	680	1.395	2.415	3.805	7.975
190	115	237	660	1.355	2.350	3.705	7.635
200	112	232	646	1.320	2.290	3.610	7.470

TABLA Nº 4 BIS
CAUDAL EN LITROS DE GAS POR HORA, PARA TUBOS DE COBRE
DE DIFERENTES DIAMETROS Y LONGITUDES

Gas Densidad 1,5

Para caída de presión h = 10 mm

Longitud del tubo en metros	DIAMETRO EXTERNO DEL TUBO EN MILIMETROS				
	8 5/16"	9,5 3/8"	13 1/2"	16 5/8"	19 3/4"
2	360	630	1.640	2.990	4.860
3	290	510	1.390	2.440	3.970
4	250	450	1.188	2.110	3.440
5	230	400	1.035	1.900	3.070
6	210	360	940	1.730	2.800
7	190	330	870	1.600	2.600
8	180	320	820	1.500	2.430
9	170	300	770	1.410	2.300
10	160	290	730	1.340	2.170
12	140	260	670	1.200	1.990
14	135	240	620	1.150	1.850
16	130	225	590	1.090	1.700
18	120	210	545	1.000	1.600
20	115	200	520	950	1.550
27	110	190	495	900	1.450
24	105	180	470	865	1.400
28	100	175	455	830	1.350
29	95	170	435	800	1.300
30	90	165	420	775	1.250
32		160	410	750	1.200
34		155	395	725	1.160
36		150	385	705	1.150
38		145	375	685	1.100
40		140	365	670	1.090
46			345	630	1.030
50			330	600	975
55			310	580	930

Esta tabla podrá utilizarse para gases de distinta densidad aplicando los siguientes factores de conversión:

Gas manufacturado, mezclado

Densidad 0,6

Factor 1,60

Gas Natural

Densidad 0,65

Factor 1,50

Gas Butano-Aira

Densidad 1,20

Factor 1,10

Gas Butano (envasado grado 3)

Densidad 1,90

Factor 0,88

TABLA Nº 5

PODER CALORÍFICO Y DENSIDAD DE GASES

DISTRIBUIDOS POR LA SOCIEDAD

	kcal/m ³	{kJ/m ³ }	Densidad Aire = 1
Gas natural seco residual	9.000	{ 37.800}	0,60
Gas natural Mendoza	13.000	{ 54.600}	0,65
Gas envasado grado 1	22.380	{ 93.996}	1,52
Gas envasado grado 3	27.482	{115.424}	1,91
Gas Butano-Aire	variable		1,14

TABLEA NO 5
CAPACIDAD DE CAÑOS EN cm³ PARA DISTINTOS DIÁMETROS
Y LONGITUDES

Diámetro de caño en cm metros	LONGITUD DEL SIMON EN CENTÍMETROS												Cantidad del caño en metros
	5	10	15	20	30	40	50	60	70	80	90	100	
13	6,25	12,50	18,75	26,00	37,50	50,00	62,50	75,00	87,50	100,00	112,50	125,00	13
15	14,15	28,30	42,45	56,60	84,90	113,20	141,50	169,80	198,10	226,40	254,70	283,00	14
20	25,60	51,20	76,80	102,40	153,60	204,80	256,00	307,20	358,40	409,60	460,80	512,00	25
30	40,00	80,00	120,00	160,00	240,00	320,00	400,00	480,00	560,00	640,00	720,00	800,00	32
38	56,50	113,20	169,80	226,40	339,60	452,80	566,00	679,20	792,40	905,60	1,018,80	1,132,00	38
51	141,60	283,20	424,80	566,40	849,60	1,132,80	1,416,00	1,700,00	1,984,00	2,268,00	2,552,00	2,836,00	51

TABLA Nº 7

CARACTERÍSTICAS DEL GAS ENVASADO

	GRADO Nº 1	GRADO Nº 3
Presión de vapor	kg/cm ² (MPa)	kg/cm ² (MPa)
A 20° C	8,10 (0,79461)	2,55 (0,250155)
A 25° C	9,35 (0,917235)	3,04 (0,298224)
A 30° C	10,75 (1,054575)	3,60 (0,35316)
A 40° C	14,10 (1,38321)	5,10 (0,50031)
A 55° C	20,65 (2,025765)	8,00 (0,7848)
Temperatura, en grados C, a la cual la presión es 1	-44,00	-17,00
Densidad del líquido a 15,5° C (agua = 1)	0,508	0,567
Punto inicial de ebullición grado C	-44,00	-17,00
Peso de un litro líquido en kg	0,508	0,567
Densidad del gas (aire = 1)	1,525	1,907
Calor específico (Cp) de los vapores a 15,5° C, kcal/kg (kJ/kg)	0,472 (1,9824)	0,461 (1,9362)
Litros de gas por kg de líquido	536,9	423,2
Litros de gas por litro de líquido	272,7	245,0
Límites de inflamabilidad:		
Gas % en la mezcla gas-aire para límite inf./expl.	2,3	2,0
Gas % en la mezcla gas-aire para límite sup./expl.	9,5	10,5
Gas % en la mezcla gas-aire para máxima propagación de la llama	4,7	3,9
Máxima propagación de la llama en cm/seg.	82,13	82,53
Valores caloríficos		
kcal/m ³ (kJ/m ³)	22 380 (93.996)	27.842 (116.936)
kcal/kg (kJ/kg)	12,013 (50.455)	11.878 (49.898)
kcal/l (kJ/l)	6,102 (26.628)	6,735 (28.287)
Calor latente de vaporización al punto de ebullición:		
kcal/kg (kJ/kg)	107,07 (449,694)	98,47 (413,574)
kcal/l (kJ/l)	54,39 (228,438)	55,83 (234,486)
Metros cúbicos de aire para quemar cada m³ de gas	23,98	29,65

TABLA Nº 8
FACTORES DE CONVERSION DE UNIDADES DECIMALES
A INGLESAS

1 centímetro (cm)	0,394 pulgada
1 metro (m)	3,281 pies
1 metro (m)	1,094 yarda
1 centímetro cuadrado (cm ²)	0,116 pulgada cuadrada
1 metro cuadrado (m ²)	10,764 pies cuadrados
1 metro cuadrado (m ²)	1,196 yarda cuadrada
1 centímetro cúbico (cm ³)	0,061 pulgada cúbica
1 metro cúbico (m ³)	35,315 pies cúbicos
1 metro cúbico (m ³)	1,308 yarda cúbica
1 litro (l)	0,264 galón americano
1 litro (l)	0,200 galón
1 kilogramo (kg)	2,205 libras
1 kilogramo por centímetro cuadrado (kg/cm ²)	14,220 libras por pulgada cuadrada
1 kilogramo por centímetro cuadrado (kg/cm ²)	0,206 libra por pie cuadrado
1 caloría (cal)	3,968 B.T.U.
1 caloría por metro cuadrado (cal/m ²)	0,369 B.T.U. por pie cuadrado
1 caloría por metro cúbico (cal/m ³)	0,112 B.T.U. por pie cúbico
1 caloría por kilogramo (cal/kg)	1,800 B.T.U. por libra

TABLA Nº 9

FACTORES DE CONVERSION DE UNIDADES INGLESAS A DECIMALES

1 pulgada	2,540	centímetros (cm)
1 pie = 12 pulgadas	0,305	metro (m)
1 yarda = 3 pies	0,914	metro (m)
1 pulgada cuadrada	6,451	centímetros cuadrados (cm ²)
1 pie cuadrado = 144 pulgadas cuadradas	0,093	metro cuadrado (m ²)
1 yarda cuadrada = 9 pies cuadrados	0,836	metro cuadrado (m ²)
1 pulgada cúbica	16,387	centímetros cúbicos (cm ³)
1 pie cúbico = 1,728 pulgada cúbica	0,028	centímetro cúbico (cm ³)
1 yarda cúbica = 27 pies cúbicos	0,764	metro cúbico (m ³)
1 galón americano	3,780	litros (l)
1 galón	4,546	litros (l)
1 libra	0,454	kilogramo (kg)
1 libra/pulgada cuadrada	0,0703	kilogramo por centímetro cuadrado (kg/cm ²)
1 libra/pulgada cuadrada	68,9476	paseales (Pa)
1 libra/pie cuadrado	4,883	kilogramo por metro cuadrado (kg/m ²)
1 B.T.U.	0,252	kilocaloría (kcal)
1 B.T.U./pie cuadrado	2,712	kilocaloría por metro cuadrado (kcal/m ²)
1 B.T.U./pie cúbico	8,899	kilocaloría por metro cúbico (kcal/m ³)
1 B.T.U./libra	0,555	kilocaloría por kilogramo (kcal/kg)

TABLA Nº 10**OTRAS EQUIVALENCIAS DE UNIDADES**

1 kilogramo por centímetro cuadrado	98066,5	pascales
1 atmósfera	0,1013	megapascal
1 atmósfera	1,033	kilogramo por centímetro cuadrado
1 atmósfera	760	milímetro columna de mercurio
1 atmósfera	14,7	libras por pulgada cuadrada
1 milímetro columna de mercurio	133,32	pascales
1 pulgada columna de mercurio	0,033	atmósfera
1 pulgada columna de mercurio	13,6	pulgada columna de agua
1 pulgada columna de mercurio	0,490	libra por pulgada cuadrada
1 milímetro columna de agua	9,807	pascales
1 pulgada columna de agua	0,073	pulgada columna de mercurio
1 pulgada columna de agua	0,036	libra por pulgada cuadrada
1 kilowatt	0,239	kilocaloría por segundo
1 kilowatt	0,947	B.T.U. por segundo
1 kilowatt	1,241	PH (imperial)
1 kilocaloría por segundo	4,184	kilowatts
1 B.T.U. por segundo	1,065	kilowatts
1 HP (imperial)	0,745	kilowatts
1 kilowatt hora	860,380	kilocalorías
1 kilowatt hora	3414,200	B.T.U.
1 kilowatt hora	1,359	HPH (métrico)
1000 kilocalorías	1,162	kilowatt hora
1000 B.T.U.	0,293	kilowatt hora
1 HPh	0,735	kilowatt hora
1 joule	0,239	kilocaloría
1 kilocaloría	4,186	joules

TABLA Nº 11
PODER CALORIFICO
SOLIDOS

	$\frac{\text{kcal}}{\text{kg}}$	$\left(\frac{\text{kJ}}{\text{kg}}\right)$
Leña	2.400 a 3.700	(10.080 a 15.540)
Turba	4.000 a 5.000	(16.800 a 21.000)
Hulla	5.000 a 8.000	(21.000 a 33.600)
Coke	5.500 a 7.200	(23.100 a 30.240)
Antracita	7.300 a 8.000	(30.660 a 33.600)

LIQUIDOS

	$\frac{\text{kcal}}{\text{kg}}$	$\left(\frac{\text{kJ}}{\text{kg}}\right)$
Petróleo	10.500	(44.100)
Nafta	11.200	(47.040)
Kerosene	11.100	(46.620)
Fuel-oil	10.300	(43.260)
Gas-oil	10.900	(45.780)
Diesel-oil	10.700	(44.940)
Gas envasado:		
Grado 1	12.013	(50.455)
Grado 3	11.878	(49.888)

GASES (a 15° C y 760 mm Hg)

	$\frac{\text{kcal}}{\text{m}^3}$	$\left(\frac{\text{kJ}}{\text{m}^3}\right)$
Gas manufacturado	5.000	(21.000)
Gas natural	9.300	(39.060)
Gas envasado:		
Grado 1	22.380	(93.996)
Grado 3	27.842	(116.938)
Acetileno	13.200	(55.440)
Gas de destilería	11.600	(48.720)
Gas de aceite	9.000	(37.800)
Gas blau	14.000	(58.800)
Gas de agua	2.600	(10.920)
Gas de coke	1.100	(4.620)
Gas naturel (Mendoza)	13.000	(54.600)

TABLA Nº 12**PESOS ESPECIFICOS****(AGUA = 1)****Metales y Aleaciones**

Aluminio	2,6	Hierro a acero	6,8 a 7,9
Antimonio	6,6	Mercurio	13,6
Bismuto	9,8	Metal blanco	7 a 7,5
Bronce	7,4 a 8,9	Níquel	8,7
Bronce fundido	8,8 a 8,9	Platino	21,5
Cobre laminado	8,9	Plomo	11,4
Alambre	9	Plomo fundido	6,9
		Zinc laminado	7,2

Líquidos a 15° C

Aceite linaza	0,93	Alcohol	0,79
Acido nítrico	1,42	Eter	0,73
Acido clorhídrico	1,10	Glicerina	1,26

Gases a 0° C y 760 mm de Hg**(peso en gramos de 1 dm³)**

Acetileno	1,177	Hidrógeno	0,089
Acido carbónico	1,964	Metano	0,7
Aire seco	1,293	Oxígeno	1,4
Gas común	0,45 a 0,46		
Gas envasado (G° 1) a 15° C y 760 mm de Hg	1,972		

Materiales Auxiliares Diversos

Amianto	1,2	Grasas	0,9
Asfalto	1,1 a 1,5	Porcelana	2,3
Corcho	0,24	Vidrio	2,5

TABLA N° 13**CALOR ESPECIFICO MEDIO ENTRE 0° C Y 100° C**

Acero	0,115 kcal/kg °C	(0,4830 kJ/kg °C)
Aluminio	0,220 " " "	(0,9240 " " ")
Antimonio	0,050 " " "	(0,21 " " ")
Aceites	0,400 " " "	(1,68 " " ")
Acido sulfúrico	0,330 " " "	(1,386 " " ")
Alcohol	0,580 " " "	(2,436 " " ")
Agua	1,000 " " "	(4,2 " " ")
Cobre	0,094 " " "	(0,3948 " " ")
Estaño	0,056 " " "	(0,2352 " " ")
Glicerina	0,580 " " "	(2,436 " " ")
Hierro	0,115 " " "	(0,483 " " ")
Hielo	0,050 " " "	(0,21 " " ")
Mercurio	0,033 " " "	(0,1386 " " ")
Níquel	0,110 " " "	(0,462 " " ")
Oro	0,031 " " "	(0,1302 " " ")
Plata	0,056 " " "	(0,2352 " " ")
Platino	0,032 " " "	(0,1344 " " ")
Plomo	0,031 " " "	(0,1302 " " ")
Zinc	0,094 " " "	(0,3948 " " ")

TABLA Nº 14

PUNTO DE FUSION EN GRADOS CENTIGRADOS

Acero	1.300 a 1.400	Mercurio	-39
Aluminio	657	Níquel	1.450
Antimonio	630	Oro	1.063
Bronce	900	Plata	960
Cobre	1.083	Platino	1.763
Estaño	232	Plomo	327
Latón	900	Zinc	419

TABLA N° 15

TEMPERATURA DE EBULLICION EN GRADOS CENTIGRADOS

Agua	100	Mercurio	357
Aceite linaza	316	Parafina	300
Glicerina	290		

TABLA Nº 18

CALOR LATENTE DE FUSION

	kcal/kg	kJ/kg		kcal/kg	kJ/kg
Aluminio	77	(323,4)	Hierro	30	(126)
Azufre	9	(37,8)	Mercurio	2,8	(11,76)
Benzol	30	(126)	Parafina	35	(147)
Cadmio	14	(58,8)	Plata	21	(88,2)
Cobre	43	(180,6)	Platino	27	(113,4)
Estaño	14	(58,8)	Plomo	6	(25,2)
Hielo	80	(336)	Zinc	28	(117,6)

TABLA Nº 17

CONVERSION DE TEMPERATURAS

-459.4 a 0		0 a 100				100 a 1000				1000 a 2000				2000 a 3000											
C.	F.	C.	F.	C.	F.	C.	F.	C.	F.	C.	F.	C.	F.	C.	F.	C.	F.								
-273	-459.4	17.8	0	32	10.0	50	122.0	38	100	212	260	500	932	538	1000	1837	816	1500	2732	1093	2000	3632	1371	2500	4522
-268	-450	17.2	1	33.8	10.6	51	123.8	43	110	230	266	510	950	543	1010	1850	821	1510	2750	1099	2010	3650	1377	2510	4557
-262	-440	16.7	2	35.6	11.1	52	125.6	49	120	248	271	520	969	549	1020	1868	827	1520	2768	1104	2020	3668	1382	2520	4568
-257	-430	16.1	3	37.4	11.7	53	127.4	54	130	266	277	530	986	554	1030	1896	832	1530	2786	1110	2030	3686	1388	2530	4586
-251	-420	15.6	4	39.2	12.2	54	129.2	60	140	284	282	540	1004	560	1040	1904	838	1540	2804	1116	2040	3704	1393	2540	4604
-246	-410	15.0	5	41.0	12.8	55	131.0	66	150	302	288	550	1022	566	1050	1922	843	1550	2822	1121	2050	3722	1398	2550	4622
-240	-400	14.4	6	42.8	13.3	56	132.8	71	160	320	293	560	1040	571	1060	1940	849	1560	2840	1127	2060	3740	1404	2560	4640
-234	-390	13.9	7	44.6	13.9	57	134.6	77	170	338	299	570	1058	577	1070	1958	854	1570	2858	1132	2070	3758	1410	2570	4658
-229	-380	13.3	8	46.4	14.4	58	136.4	82	180	356	304	580	1076	582	1080	1976	860	1580	2876	1138	2080	3776	1416	2580	4676
-223	-370	12.8	9	48.2	15.0	59	138.2	88	190	374	310	590	1094	589	1090	1994	866	1590	2894	1143	2090	3794	1421	2590	4694
-218	-360	12.2	10	50.0	15.6	60	140.0	93	200	392	316	600	1112	593	1100	2012	871	1600	2912	1149	2100	3812	1427	2600	4712
-212	-350	11.7	11	51.8	16.1	61	141.8	99	210	410	321	610	1130	599	1110	2030	877	1610	2930	1154	2110	3830	1432	2610	4730
-207	-340	11.1	12	53.6	16.7	62	143.6	106	220	428	327	620	1148	604	1120	2048	882	1620	2948	1160	2120	3848	1438	2620	4748
-201	-330	10.6	13	55.4	17.2	63	145.4	114	230	446	332	630	1166	610	1130	2066	888	1630	2966	1166	2130	3866	1443	2630	4766
-196	-320	10.0	14	57.2	17.8	64	147.2	121	240	464	338	640	1184	616	1140	2084	893	1640	2984	1171	2140	3884	1449	2640	4784
-190	-310	9.44	15	59.0	18.3	65	149.0	129	250	484	343	650	1202	621	1150	2102	899	1650	3002	1177	2150	3902	1454	2650	4802
-184	-300	8.89	16	60.8	18.9	66	150.8	137	260	502	349	660	1220	627	1160	2120	904	1660	3020	1182	2160	3920	1460	2660	4820
-179	-290	8.33	17	62.6	19.4	67	152.6	146	270	520	354	670	1238	632	1170	2138	910	1670	3038	1188	2170	3938	1466	2670	4838
-173	-280	7.78	18	64.4	20.0	68	154.4	154	280	538	360	680	1256	638	1180	2156	916	1680	3056	1193	2180	3956	1471	2680	4856
-169	-273	7.22	19	66.2	20.6	69	156.2	163	290	556	366	690	1274	643	1190	2174	921	1690	3074	1199	2190	3974	1477	2690	4874
-168	-270	6.67	20	68.0	21.1	70	158.0	173	290	554	371	700	1292	649	1200	2192	927	1700	3092	1204	2200	3992	1482	2700	4892
-162	-260	6.11	21	69.8	21.7	71	159.8	183	300	572	377	710	1310	654	1210	2210	932	1710	3110	1210	2210	4010	1488	2710	4910
-157	-250	5.56	22	71.6	22.2	72	161.6	194	310	590	382	720	1328	660	1220	2228	938	1720	3128	1216	2220	4028	1493	2720	4928
-151	-240	5.00	23	73.4	22.8	73	163.4	206	320	608	389	730	1346	666	1230	2246	943	1730	3146	1221	2230	4046	1499	2730	4946
-146	-230	4.44	24	75.2	23.3	74	165.2	216	330	626	393	740	1364	671	1250	2264	949	1740	3164	1227	2240	4064	1504	2740	4964
-140	-220	3.89	25	77.0	23.9	75	167.0	227	340	644	399	750	1382	677	1260	2282	954	1750	3182	1232	2250	4082	1510	2750	4982
-134	-210	3.33	26	78.8	24.4	76	168.8	239	350	662	404	760	1400	682	1280	2300	960	1760	3200	1238	2260	4100	1516	2760	5000
-129	-200	2.78	27	80.6	25.0	77	170.6	252	360	680	410	770	1418	688	1290	2318	966	1770	3218	1243	2270	4118	1521	2770	5018
-123	-190	2.22	28	82.4	25.6	78	172.4	266	370	698	416	780	1436	693	1300	2336	971	1780	3236	1249	2280	4136	1527	2780	5036
-118	-180	1.67	29	84.2	26.1	79	174.2	281	380	716	421	790	1454	699	1310	2354	977	1790	3254	1254	2290	4154	1532	2790	5054
-112	-170	1.11	30	86.0	26.7	80	176.0	297	390	734	427	800	1472	704	1320	2372	982	1800	3272	1260	2300	4172	1538	2800	5072
-107	-160	0.56	31	87.8	27.2	81	177.8	314	400	752	432	810	1490	710	1330	2390	988	1810	3290	1266	2310	4190	1543	2810	5090
-101	-150	0	32	89.6	27.8	82	179.6	332	410	770	438	820	1508	716	1340	2408	993	1820	3308	1271	2320	4208	1549	2820	5108
-95.6	-140	0.56	33	91.4	28.3	83	181.4	351	420	788	443	830	1526	721	1350	2426	999	1830	3326	1277	2330	4226	1554	2830	5126
-90.0	-130	1.11	34	93.2	28.9	84	183.2	371	430	806	449	840	1544	727	1360	2444	1004	1840	3344	1282	2340	4244	1560	2840	5144
-84.4	-120	1.67	35	95.0	29.4	85	185.0	393	440	824	454	850	1562	732	1370	2462	1010	1850	3362	1288	2350	4262	1566	2850	5162
-78.7	-110	2.22	36	96.8	30.0	86	186.8	416	450	844	460	860	1580	738	1380	2480	1016	1860	3380	1293	2360	4280	1571	2860	5180
-73.3	-100	2.78	37	98.6	30.6	87	188.6	440	460	860	466	870	1598	743	1390	2498	1021	1870	3398	1299	2370	4298	1577	2870	5198
-67.8	-90	3.33	38	100.4	31.1	88	190.4	466	470	878	471	880	1616	749	1400	2516	1027	1880	3416	1304	2380	4316	1582	2880	5216
-62.2	-80	3.89	39	102.2	31.7	89	192.2	493	480	896	477	890	1634	754	1410	2534	1032	1890	3434	1310	2390	4334	1588	2890	5234
-56.7	-70	4.44	40	104.0	32.2	90	194.0	521	490	914	482	900	1652	760	1420	2552	1038	1900	3452	1316	2400	4352	1593	2900	5252
-51.1	-60	5.00	41	105.8	32.8	91	195.8	550	500	932	488	910	1670	766	1430	2570	1043	1910	3470	1321	2410	4370	1599	2910	5270
-45.6	-50	5.56	42	107.6	33.3	92	197.6	580	510	950	493	920	1688	771	1440	2588	1049	1920	3488	1327	2420	4388	1604	2920	5288
-40.0	-40	6.11	43	109.4	33.9	93	199.4	611	520	968	499	930	1706	777	1450	2606	1054	1930	3506	1332	2430	4406	1610	2930	5306
-34.4	-30	6.67	44	111.2	34.4	94	201.2	643	530	986	504	940	1724	782	1460	2624	1060	1940	3524	1338	2440	4424	1616	2940	5324
-28.9	-20	7.22	45	113.0	35.0	95	203.0	676	540	1004	510	950	1742	788	1470	2642	1066	1950	3542	1343	2450	4442	1621	2950	5342
-23.3	-10	7.78	46	114.8	35.6	96	204.8	710	550	1022	516	960	1760	793	1480	2660	1071	1960	3560	1349	2460	4460	1627	2960	5360
-17.8	0	8.33	47	116.6	36.1	97	206.6	745	560	1040	521	970	1778	799	1490	2678	1077	1970	3578	1354	2470	4478	1632	2970	5378
		8.89	48	118.4	36.7	98	208.4	781	570	1058	527	980	1796	804	1490	2696	1082	1980	3596	1360	2480	4496	1638	2980	5396
		9.44	49	120.2	37.2	99	210.2	818	580	1076	532	990	1814	810	1490	2714	1088	1990	3614	1366	2490	4514	1643	2990	5414
					37.8	100	212.0				538	1000	1832					1093	2000	3632			1649	3000	5432

PARA CONVERTIR UNA TEMPERATURA DE UNA ESCALA A OTRA, LEASE ESTA EN LA COLUMNA EN NEGRITA; A LA IZQUIERDA SE TENDRA LA TEMPERATURA EN °C Y A LA DERECHA LA TEMPERATURA EN °F

C.	F.	C.	F.
0.56	1	3.3	6
1.11	2	3.9	7
1.67	3	4.4	8
2.22	4	5.0	9
2.78	5	5.5	10

TABLA Nº 18

LONGITUDES EQUIVALENTES DE ACCESÓRIOS A ROSCA, EN DIAMETROS

Codo a 45°	14 d	Te flujo a 90°	60 d
Codo a 90°	30 d	Válvula globo	333 d
Curva	20 d	Válvula esclusa	7 d
Te flujo a través	20 d	Válvula macho	100 d
Reducciones	10 d menor		